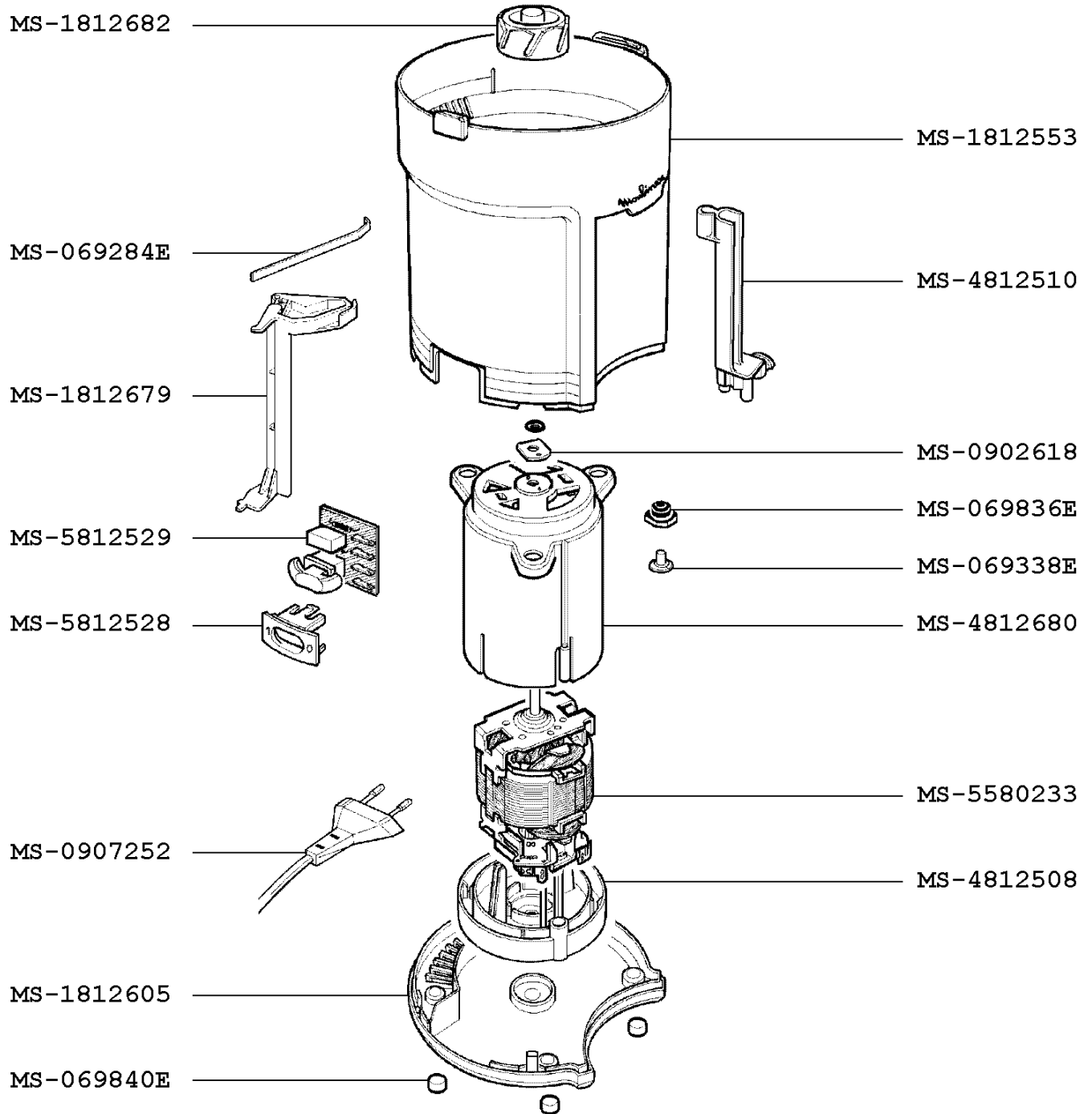


Moulinex

CENTRIFUGEUSE MULTIFRUIT

A20223(1)



CREATION
EDITION

01/12/2003

PAGE
1/2

PAYS
BT

FAMILLE
III

Moulinex

CENTRIFUGEUSE MULTIFRUIT

A20223(1)

