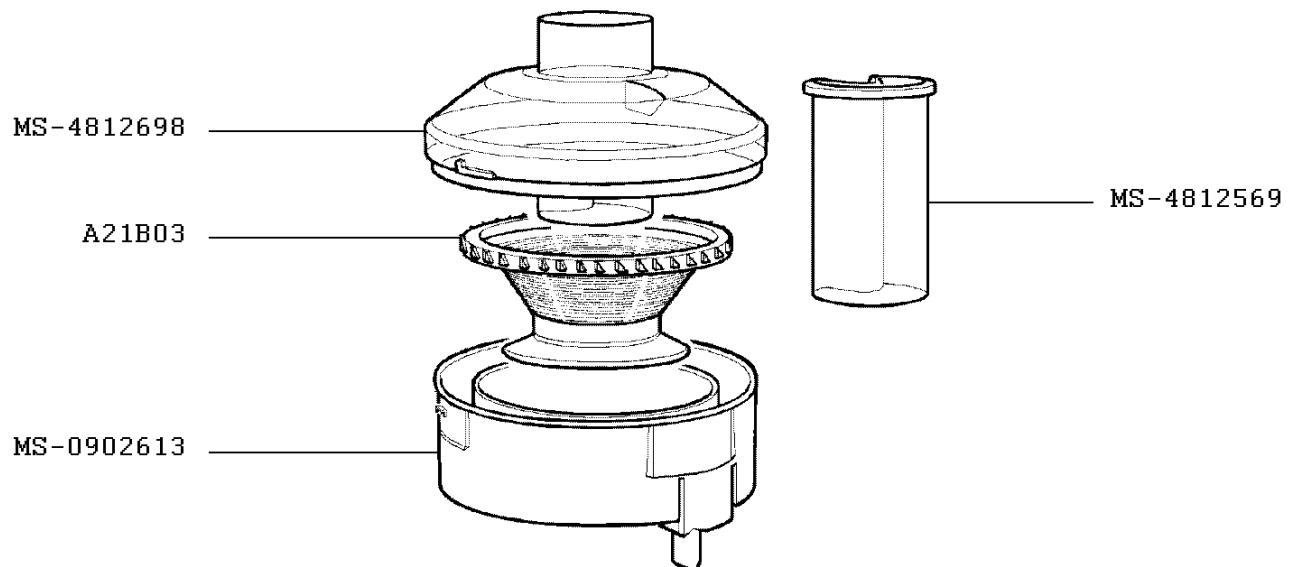


Moulinex

LICUADORA MULTIFRUIT

A2022D(1)



CREACIÓN
EDICIÓN

01/12/2003

PÁGINA
2/2

PAÍS
FI

FAMILIA
III