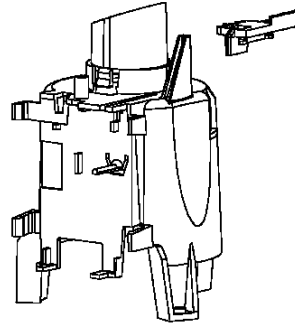
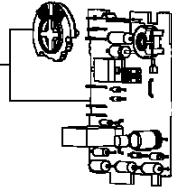


# ROBOT ADVENTIO

FP602148/703

< 4407

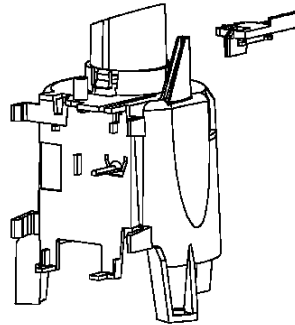
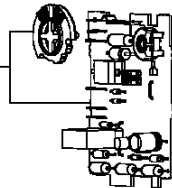
MS-5785608



MS-0678709  
MS-0697921

> 4407  
< 5208

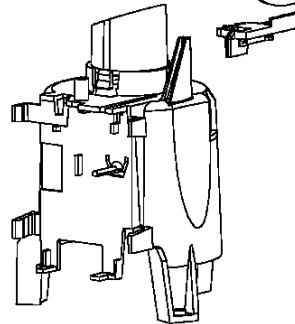
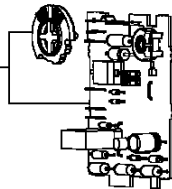
MS-5785610



MS-0678709  
MS-0697921

> 5208

MS-5785610

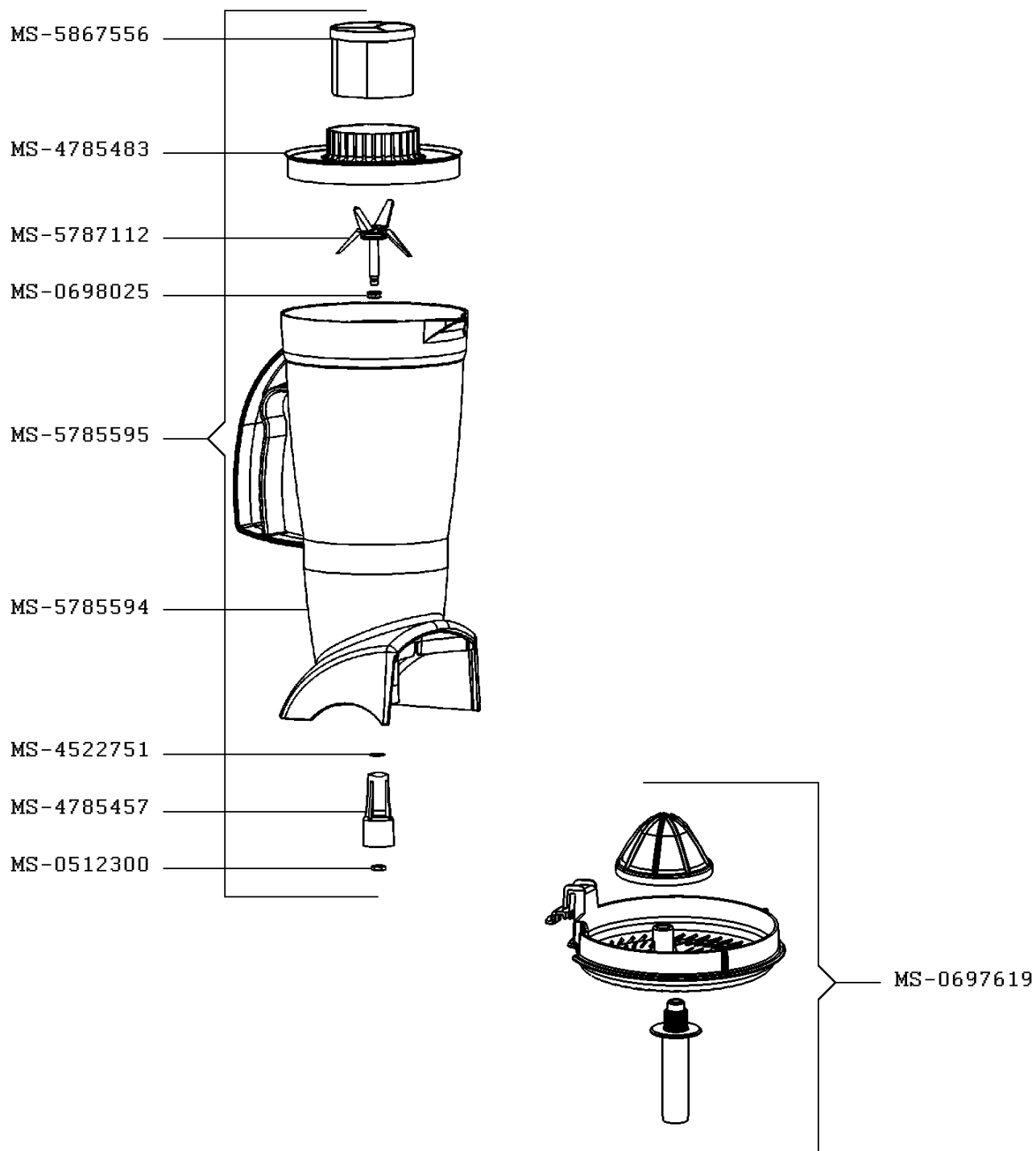


CREACIÓN	08/12/2005	PÁGINA	PAÍS	FAMILIA
EDICIÓN	25/01/2007	1/4	AR	III

Moulinex

# ROBOT ADVENTIO

FP602148/703



CREACIÓN  
EDICIÓN

08/12/2005  
25/01/2007

PÁGINA  
2/4

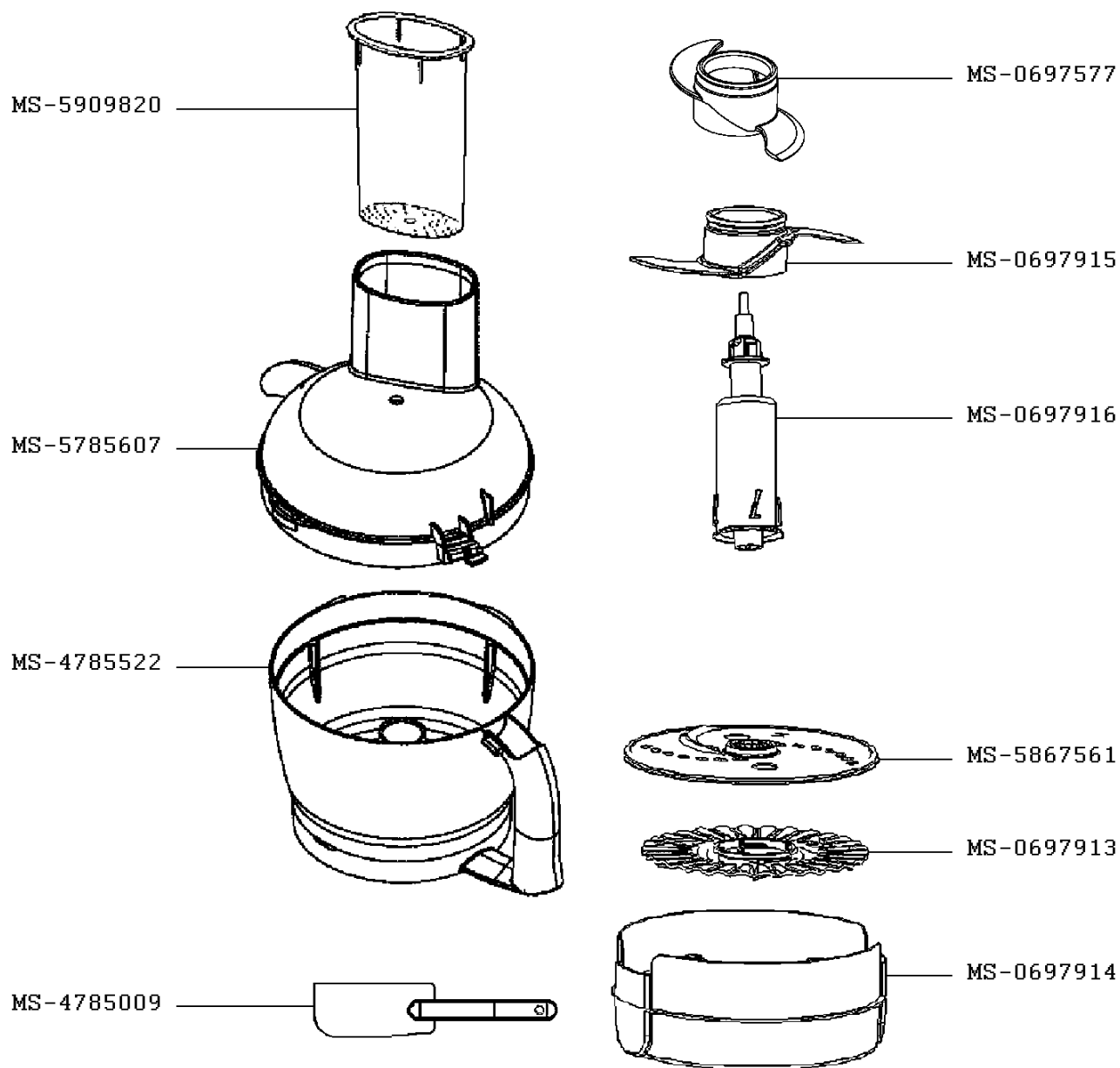
PAÍS  
AR

FAMILIA  
III

Moulinex

# ROBOT ADVENTIO

FP602148/703



CREACIÓN  
EDICIÓN

08/12/2005  
25/01/2007

PÁGINA  
3/4

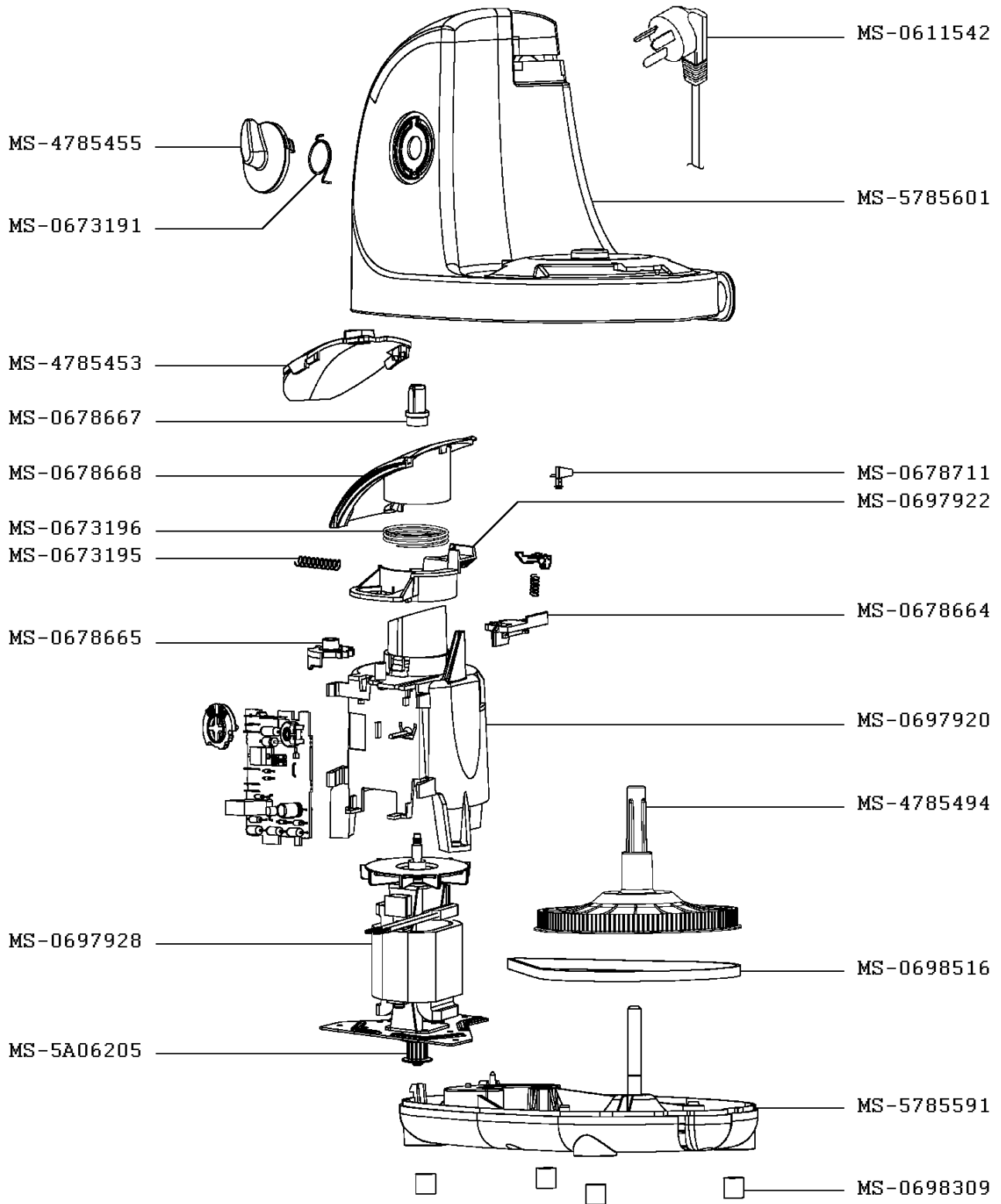
PAÍS  
AR

FAMILIA  
III

Moulinex

# ROBOT ADVENTIO

FP602148/703



CREACIÓN  
EDICIÓN

08/12/2005  
25/01/2007

PÁGINA  
4/4

PAÍS  
AR

FAMILIA  
III