

Gebrauchsanweisung  
51 5630  
(D,GB,F,NL,I,E,GR)

Zubehör:

Grillpfanne  
Z1220X0

Alu-Backblech  
Z1320X0

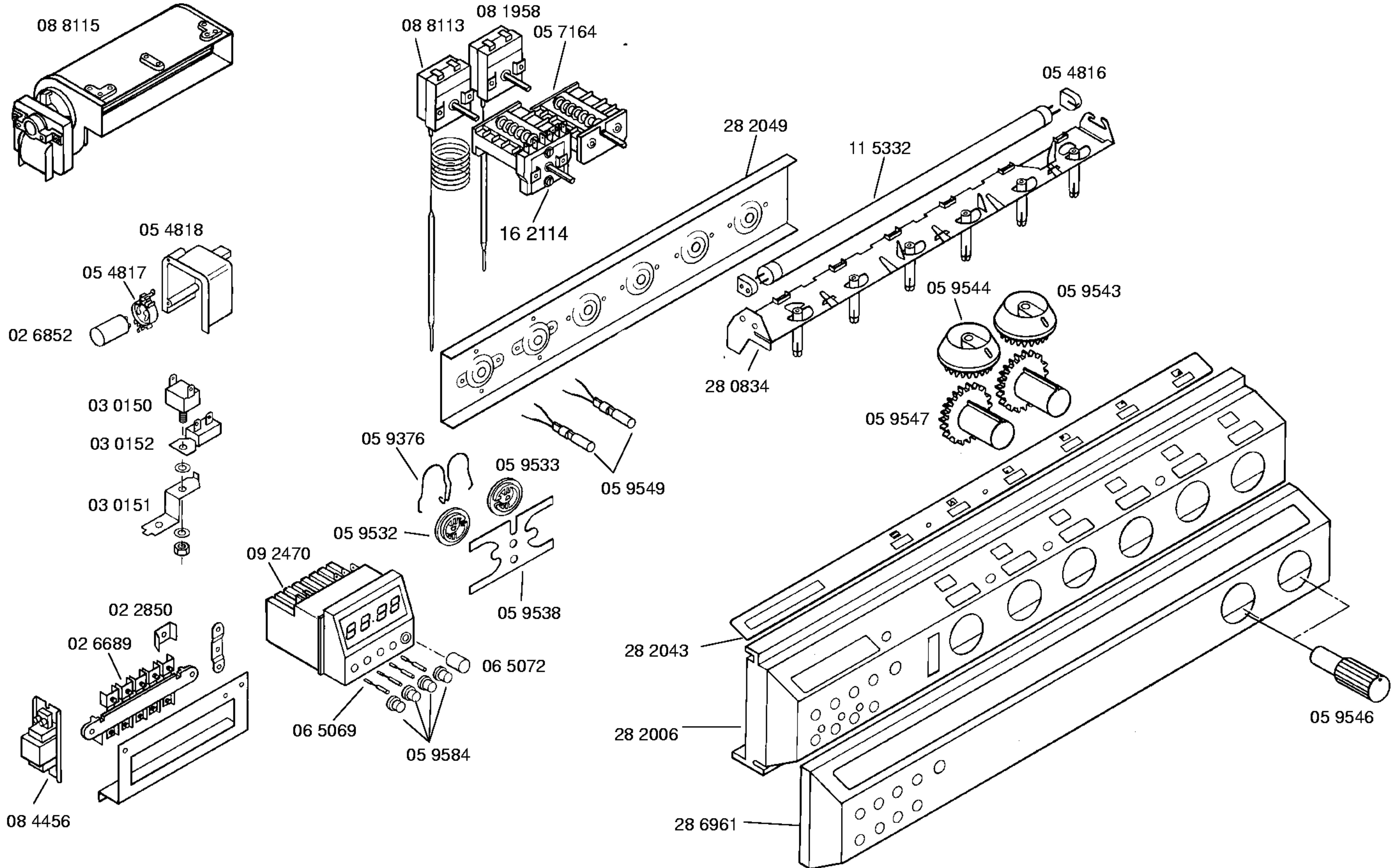
Rost  
Z1420X0

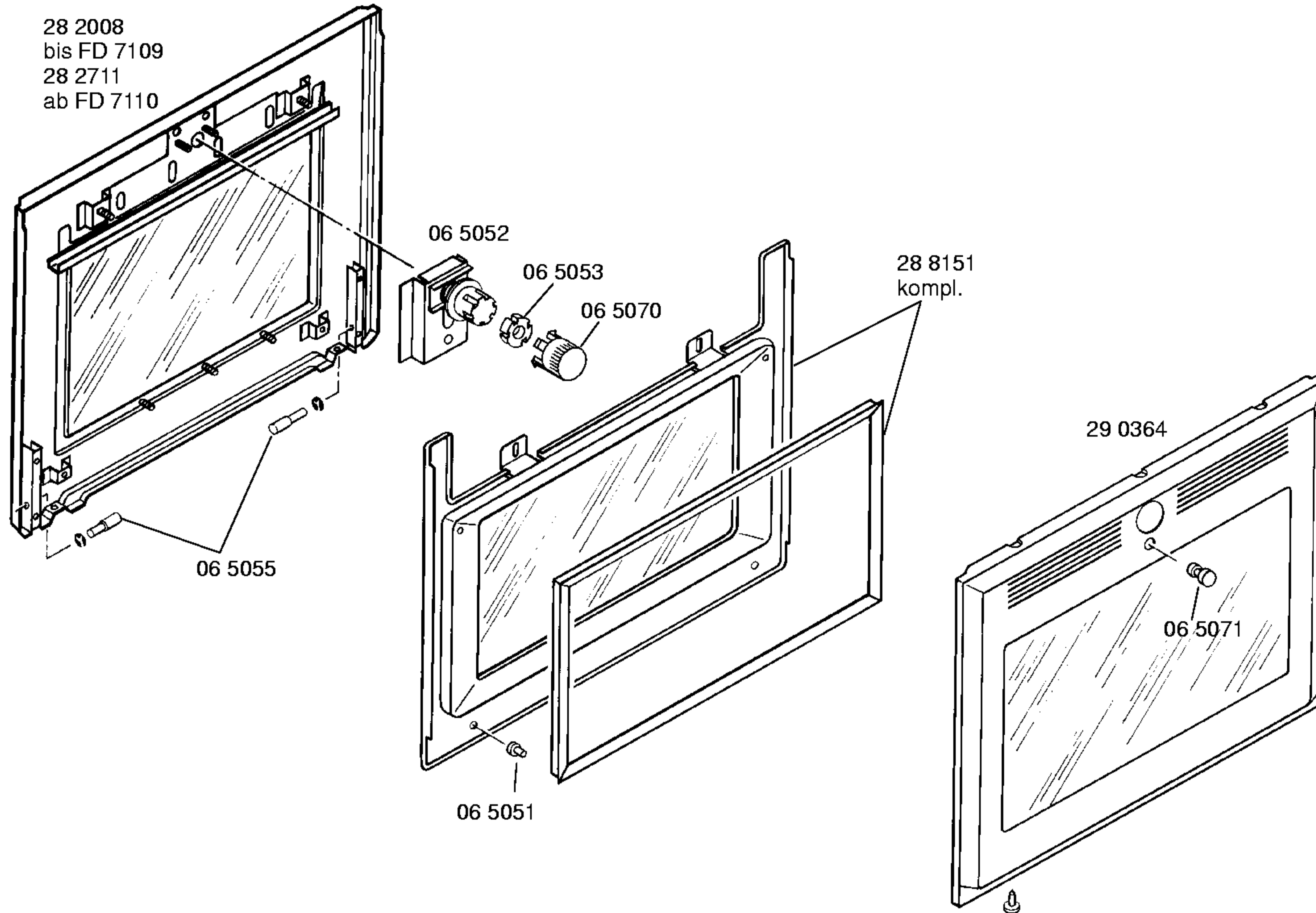
Bratenblech  
Z1510X0

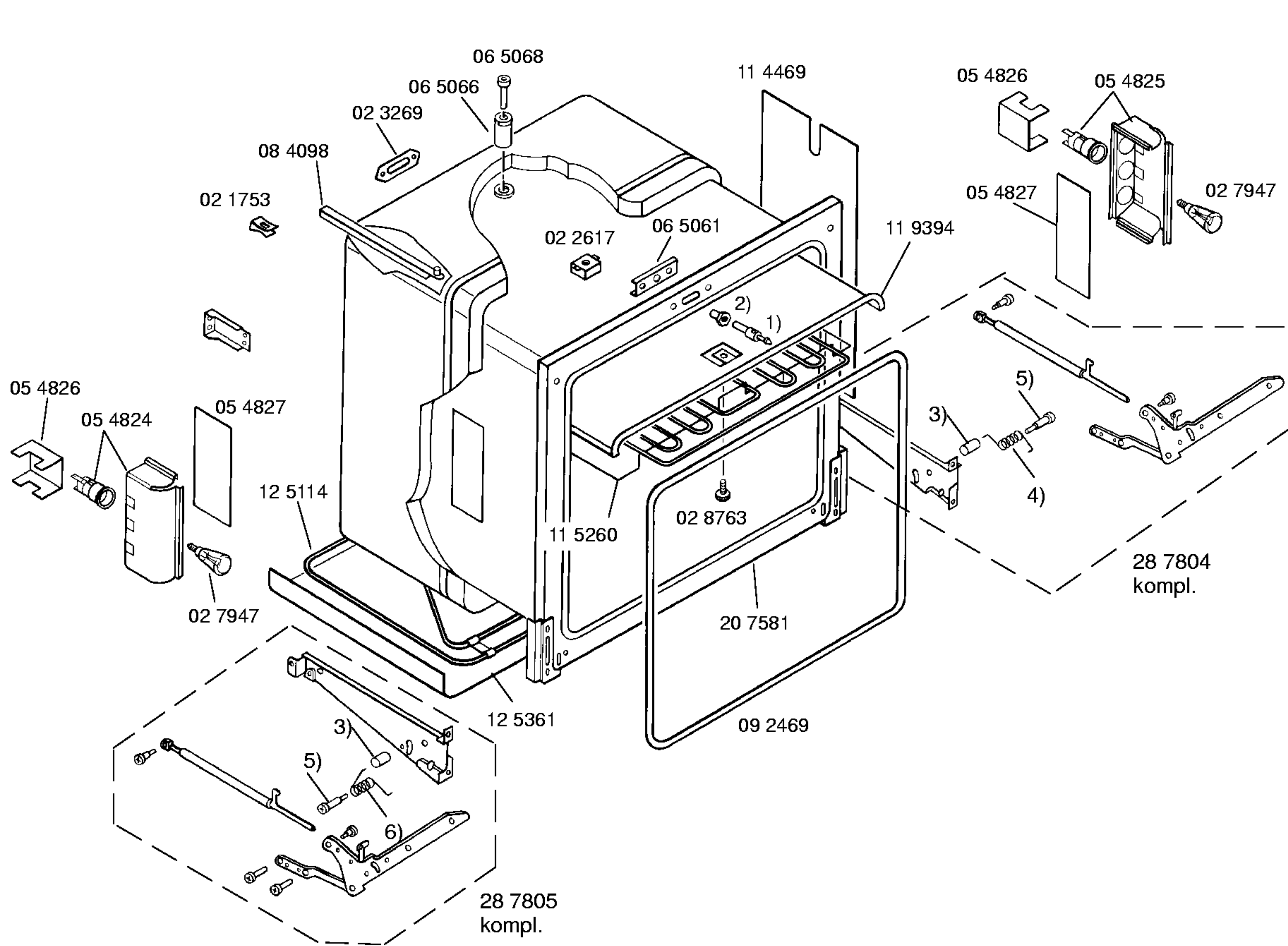
Teleskopschiene  
Z1721X0

Brot-Backstein  
Z1010X0

Reinigungsset  
06 5937







- 1) 06 5060
- 2) 06 5062
- 3) 06 5067
- 4) 06 5065
- 5) 06 5063
- 6) 06 5064

