

Gebrauchsanweisung  
 51 6287  
 (D,GB,F,NL,I,E)

Montageanleitung  
 51 2726  
 (D,GB,F,NL,I,E)

Befestigungssatz  
 03 1612

Zubehör:

Back- und  
 Bratrost normal  
 Z1400X1

Back- und  
 Bratrost eng  
 Z1410X1

Grillpfanne  
 Z1200X1

Email-Backblech  
 Z1310X1

Alu-Backblech  
 Z1510X0  
 Drehspieß-Set  
 Z1162X0  
 Brotbackstein  
 Z1910X0

Kleintopfring  
 Z2400X0

Sicherh.-Gasschl.  
 Z2500X1

Düsensatz  
 Stadtgas-West  
 Z2212X0

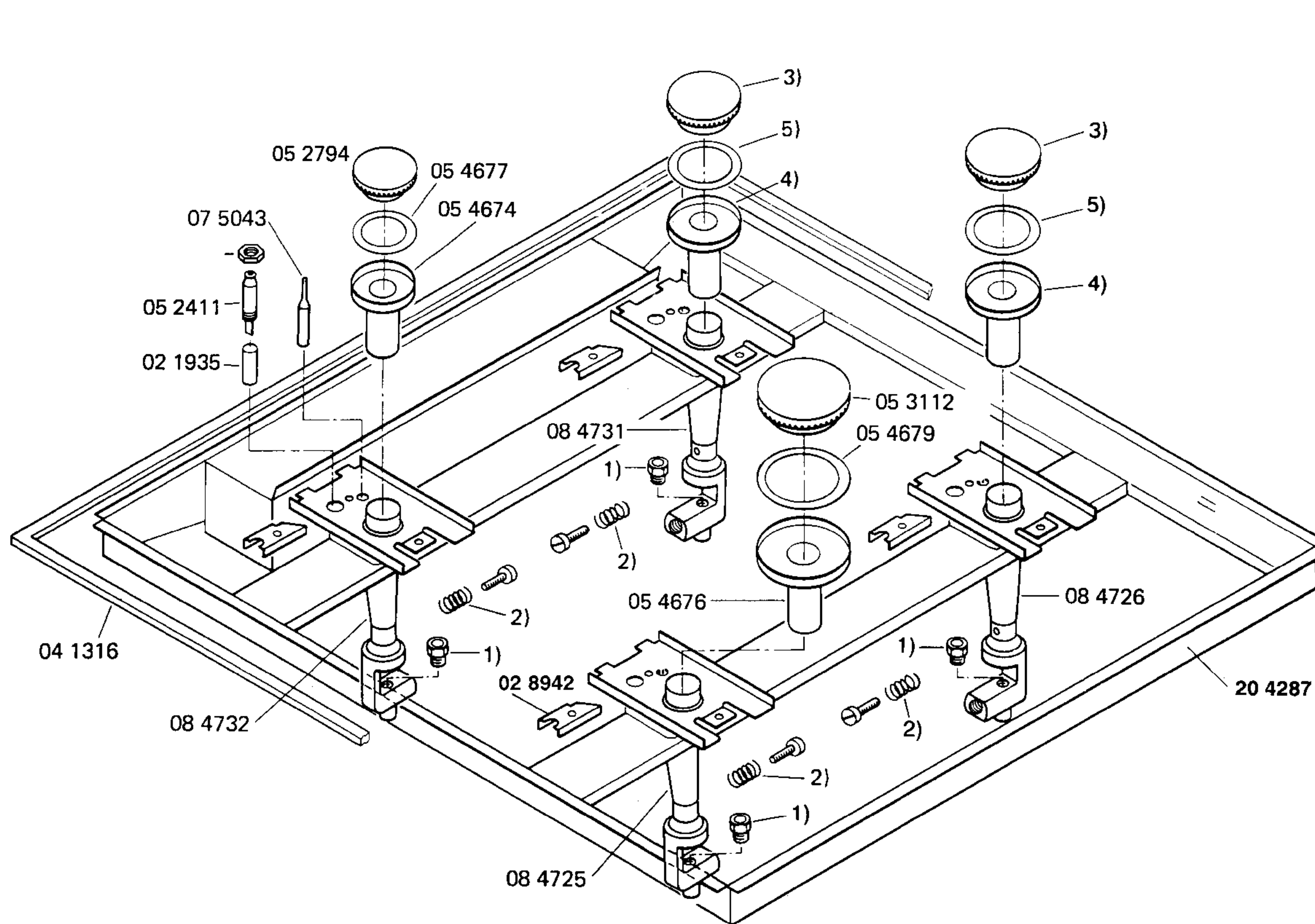
Düsensatz  
 Stadtgas-Ost  
 Z2212XA

Düsensatz  
 FG  
 28/37 mbar  
 Z2232X1

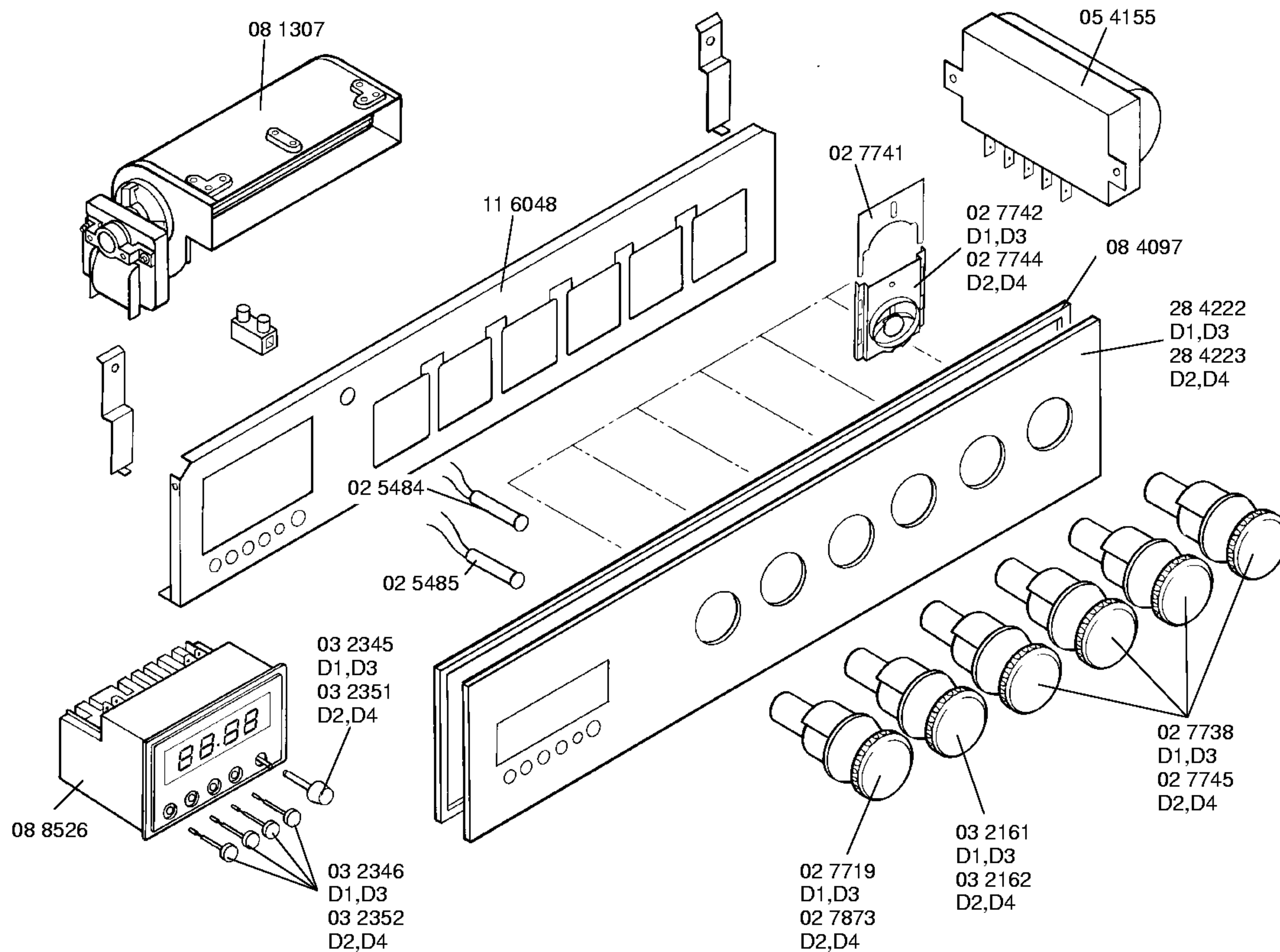
Anschluss FG  
 Z2300X0

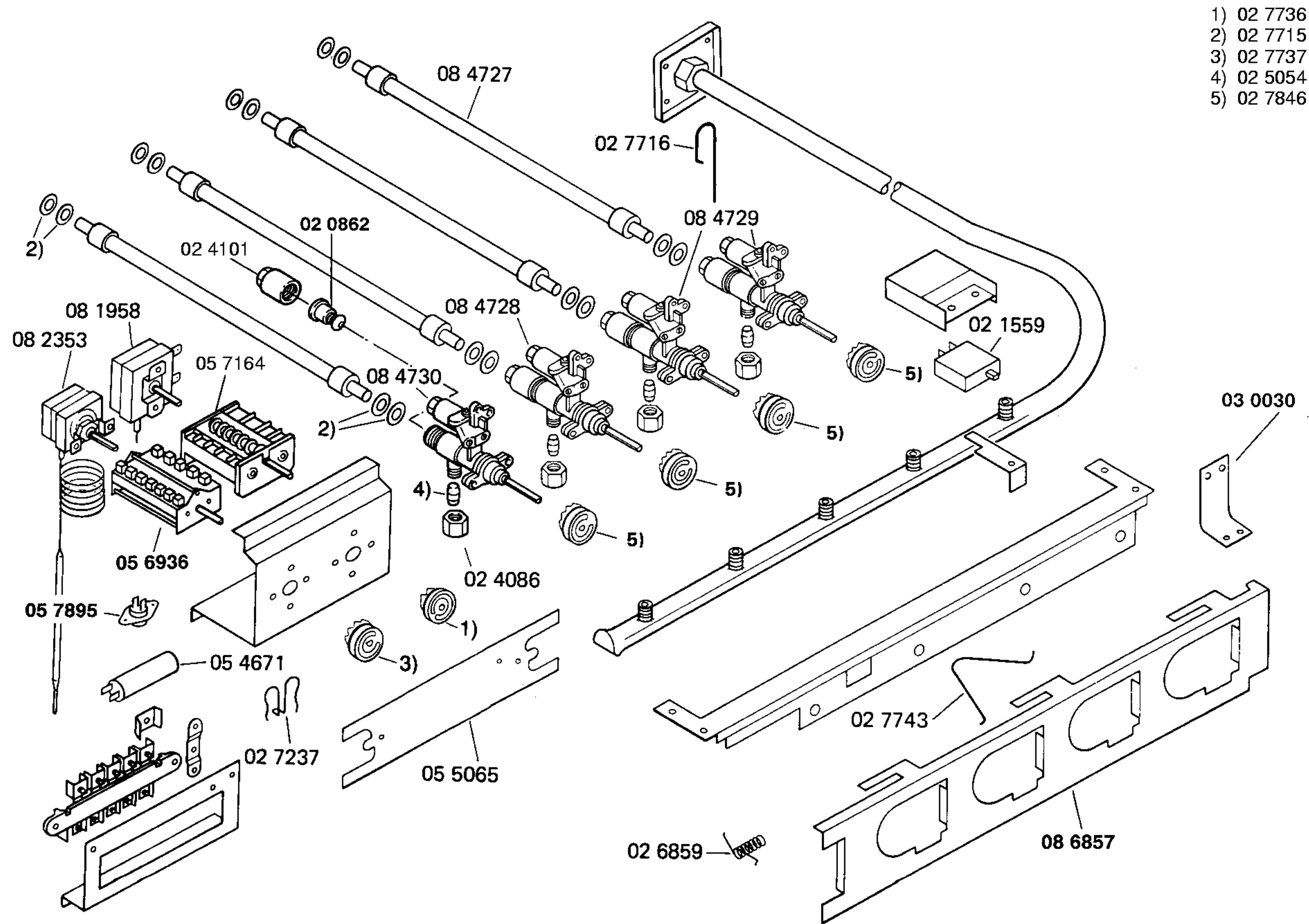
Düsensatz EG  
 Z2222X0

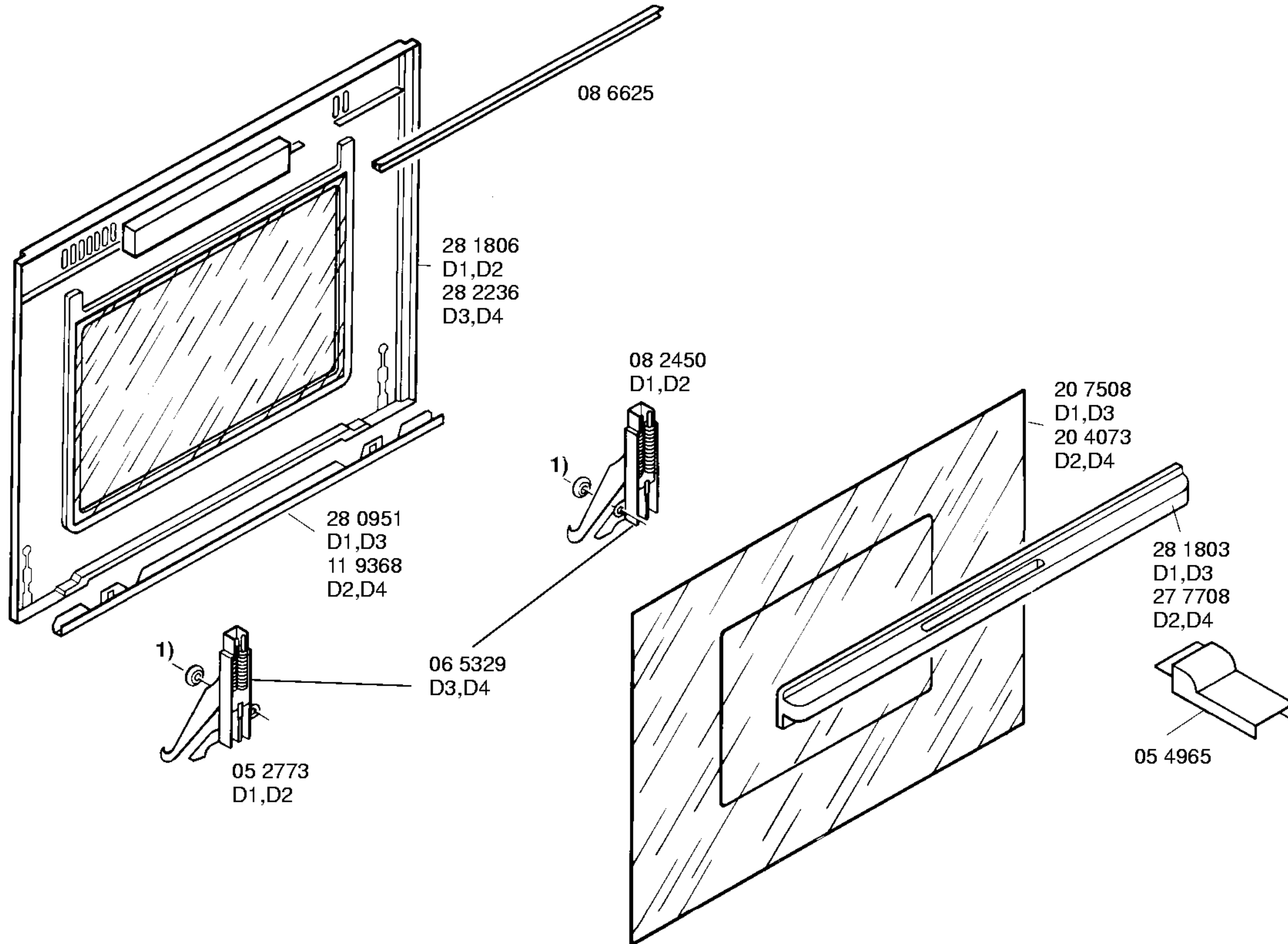
Düsensatz FG  
 50 mbar  
 Z2232X0



- 1) Düsensätze f.  
 Stadtgas –West  
 02 1936
- Stadtgas–Ost  
 05 9718
- Erdgas  
 02 1937
- Flüssiggas 50 mbar  
 05 2418
- Flüssiggas 28/37 mbar  
 15 4052
- 2) 02 6579
- 3) 05 2783
- 4) 05 4675
- 5) 05 4678







1) 02 2695  
D1,D2

