

Gebrauchsanweisung  
 51 7683  
 (D,GB,F,NL,I,E)

Befestigungssatz  
 03 1612

Zubehör:

Back- und Bratrost  
 gekröpft  
 Z1420X0

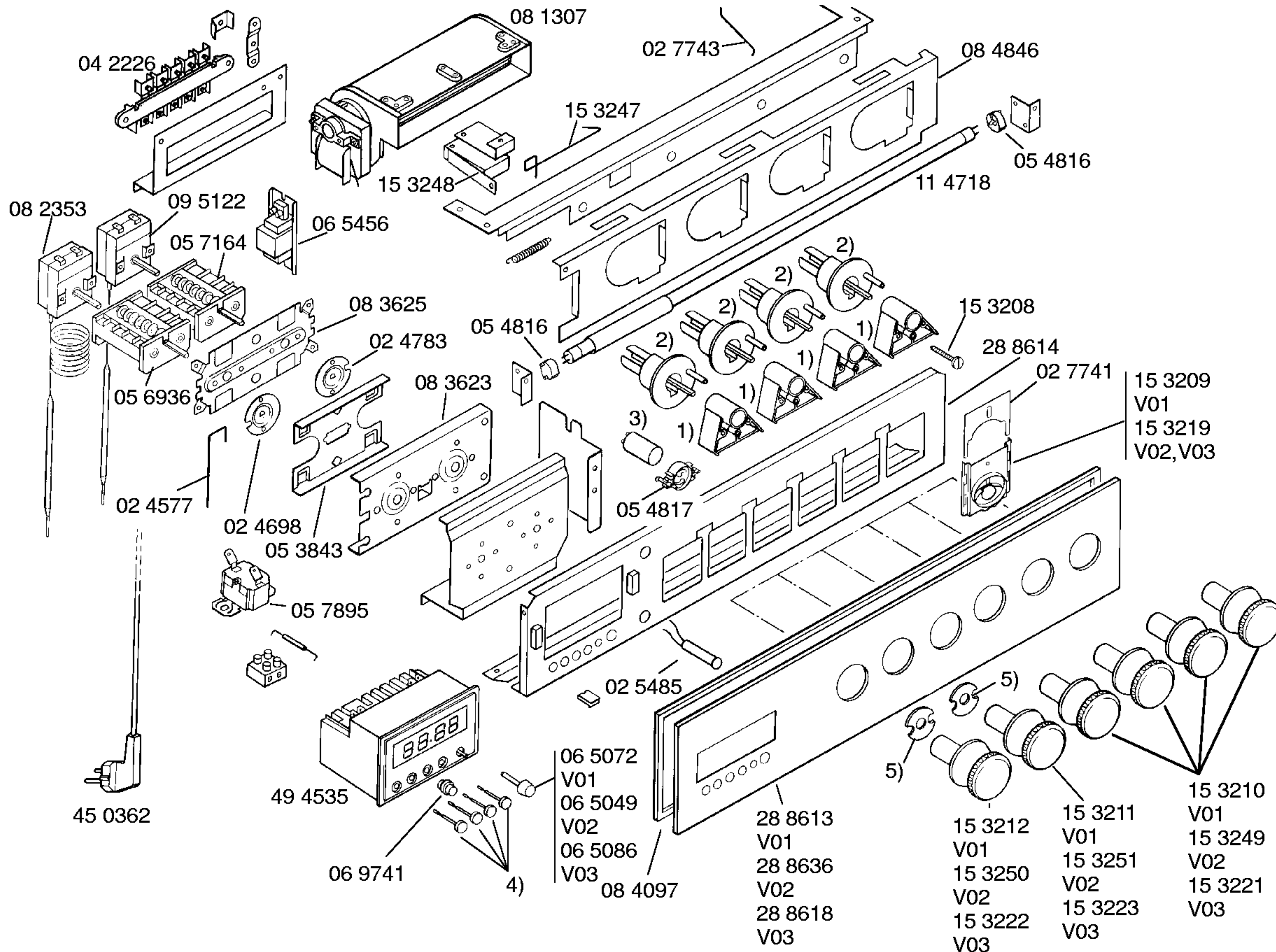
Teleskopschiene  
 Z1721X0

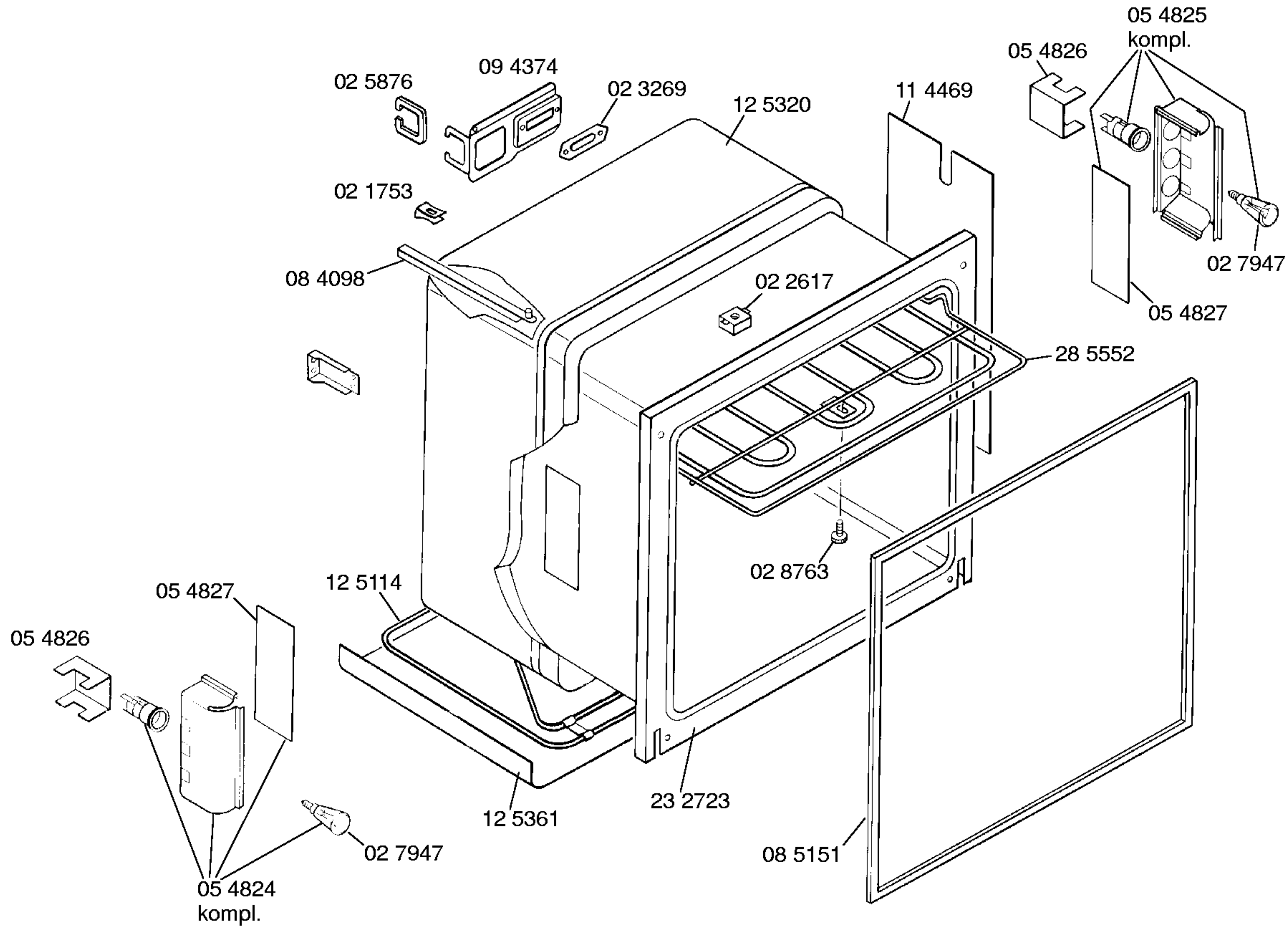
Grillpfanne  
 Z1220X0

Backblech Alu  
 Z1320X0

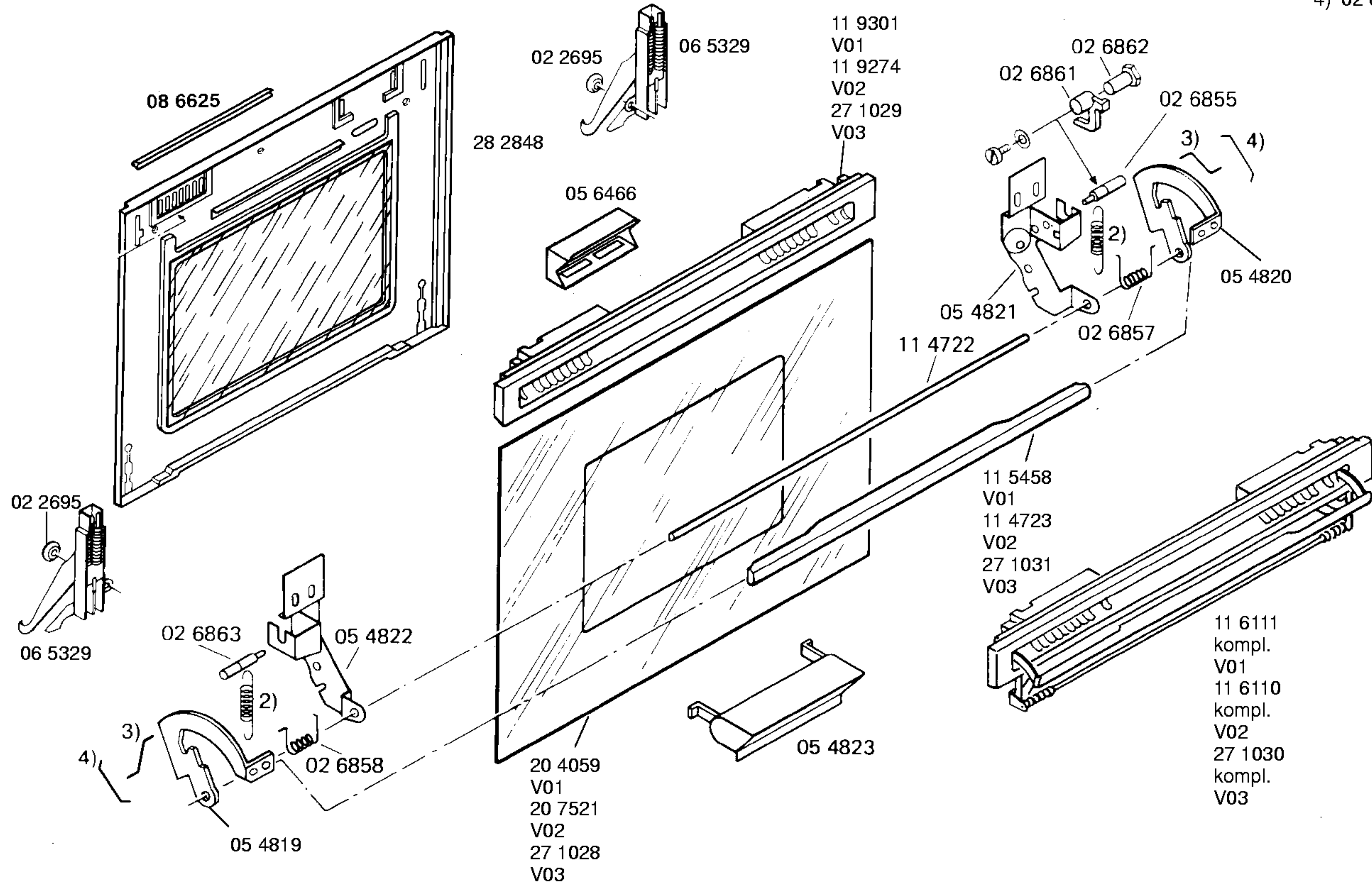
Brotbackstein  
 Z1910X0

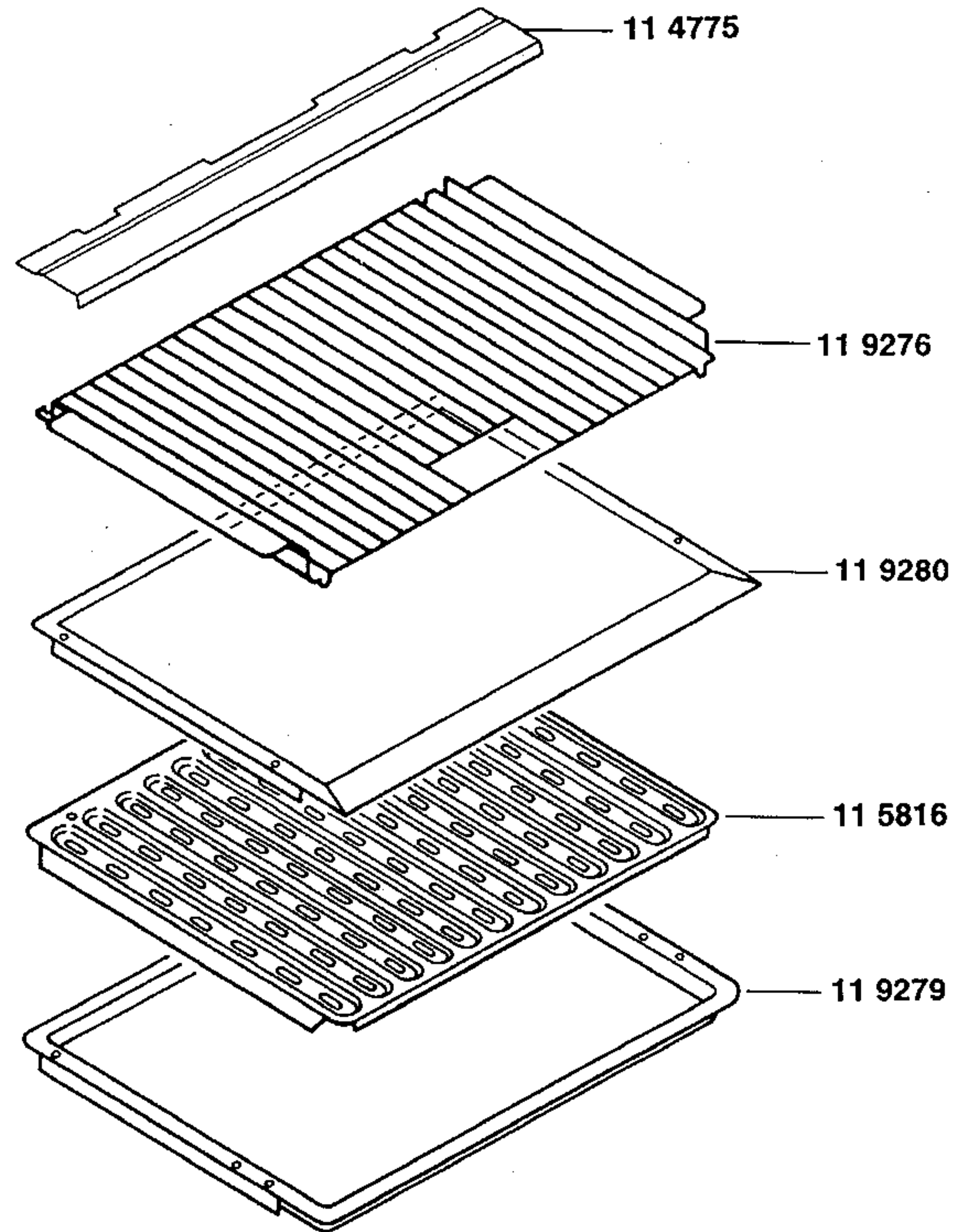
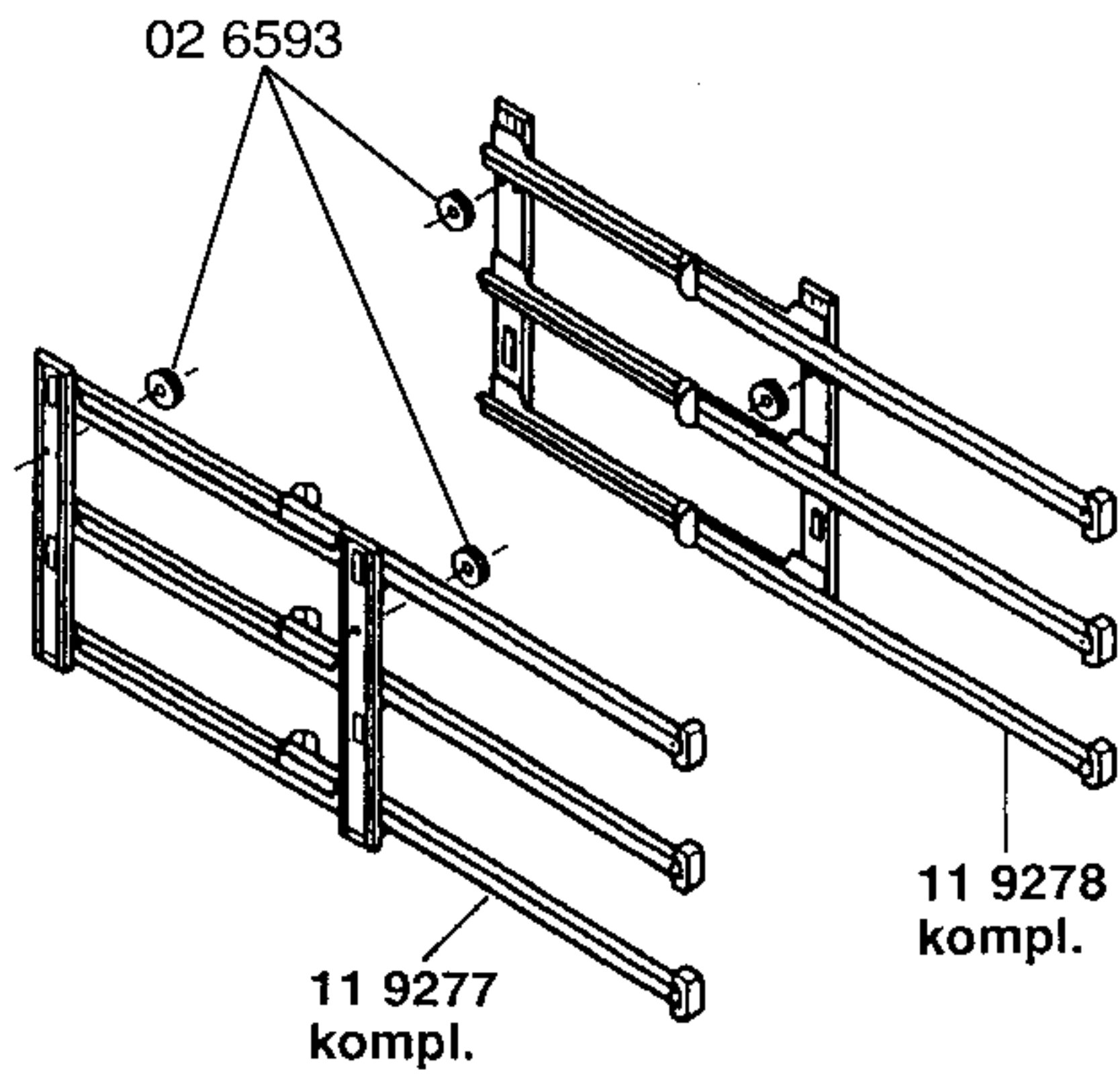
Bratenblech  
 Z1510X0





- 2) 02 6859
- 3) 02 6856
- 4) 02 6860





1) 08 4701  
kompl.

