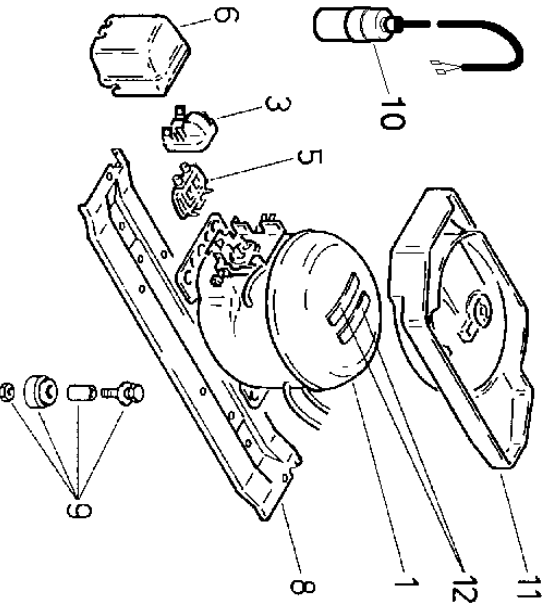




K116A-K4533X0/01-V01
GB-4216.45I-K4533X0GB/01-V02

KÜHL-, GEFRIERGERÄTE
Kühlschränke, Einbau



Danfoss			
Pos.	TLES 7 K		
1	14 1239		
2			
3	15 1055		
4			
5	15 0760		
6	15 1072		
7			
8	27 8207		
9	05 0166		
10			
11	08 4744		
12	05 6008		

TECHNISCHE DATEN / TECHNICAL DATA / DONNEES TECHNIQUES

Verdichter/Compressor/Compresseur	Danfoss		
Type/Type	TLES 7 K		
Förderleistung/Delivery/Débit	1168		
Anlaufstrom/Starting current/Cour	4,5		
Widerstand/Resistance/Resistance	16,5		
	16,9		
Temp.-Regler/Thermostat	WPF		
Regelstellung/Position	TF 57 F1		
Schaltwerte/Switching values/	kalt	warm	
Valuers de commutation	+5	+5	
(„abtauen“ od.)	-27	-12	
Füllmenge/Fill quantity/Charge	R600a	9	28
Anschlußwert/Conn. load/Puiss. connectée	W	110	
Heizung/Heater/Chaufage			
Widerstand/Resistance/Resistance	Ω		
Leistung/Power/Puissance	W		
Ventilator/Blower/Ventilateur			
Widerstand/Resistance/Resistance	Ω		
Schaltuhr/Timer/Minuterie de contact			
Widerstand/Resistance/Resistance	Ω		
Magnetventil/Magnetic valve/Electrovanne			
Widerstand/Resistance/Resistance	Ω		
Spannung/Voltage/Tension	V		