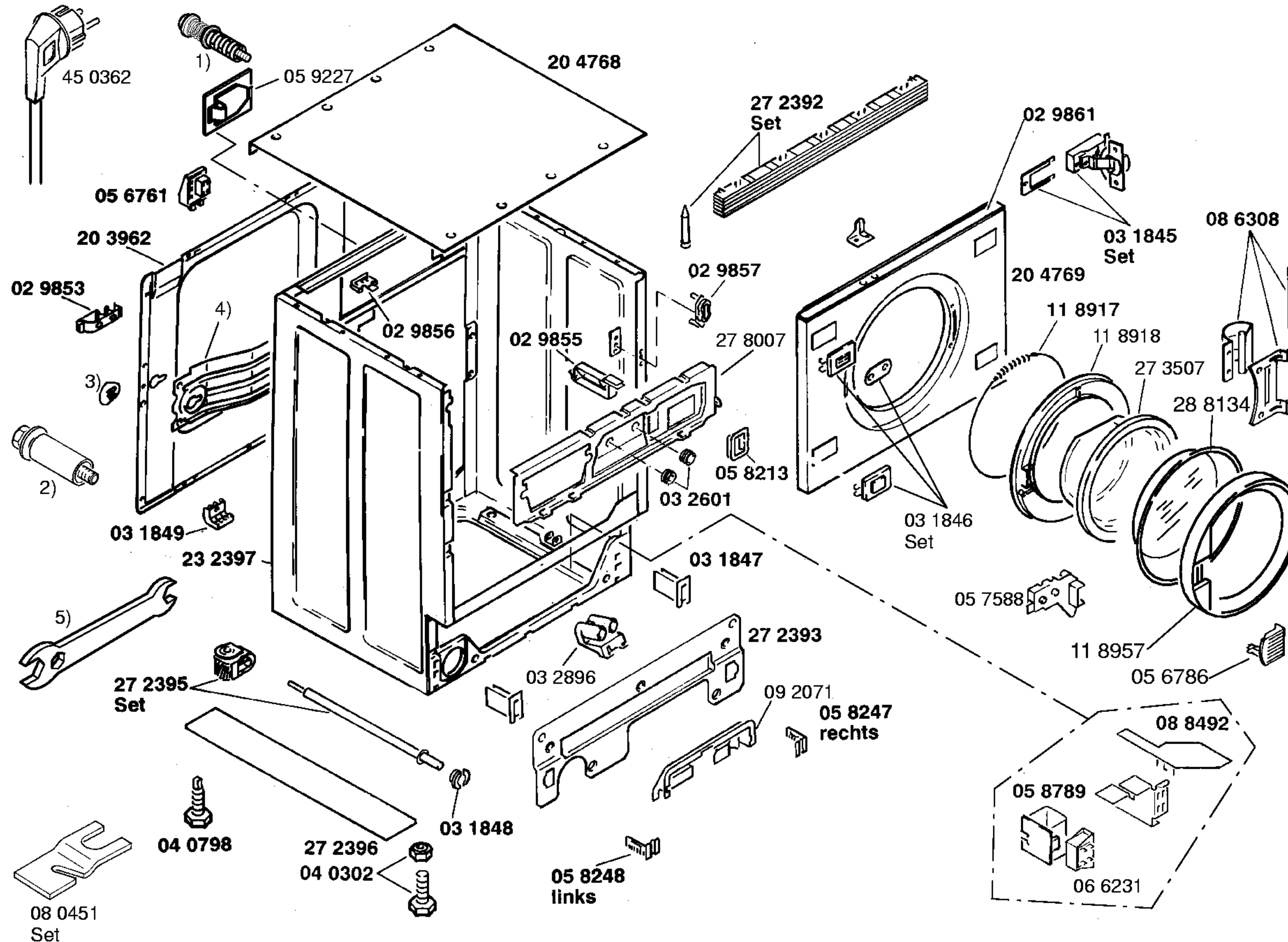


Einbauanweisung:
 51 5518
 (D,NL,F,E,GB,I,SF,S,N,DK)

Gebrauchsanweisungen:
 51 6129
 (D,NL,F,E)
 51 6130
 (I,GB)

Programmtabellen:
 51 6131
 (D)
 51 6132
 (NL)
 51 6133
 (F)
 51 6134
 (E)
 51 6135
 (GB)
 51 6136
 (I)

1) 28 3375
 Blende kompl.

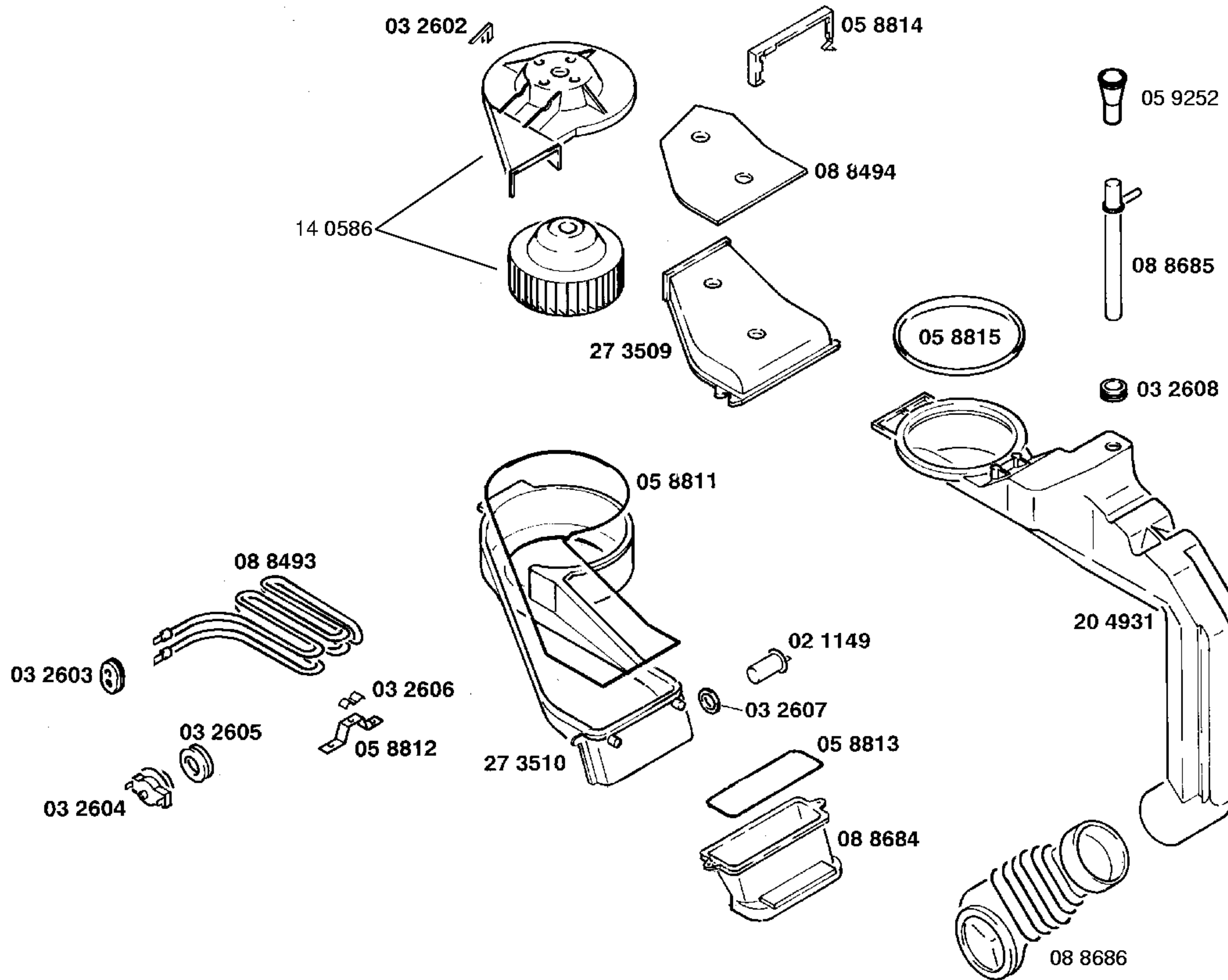


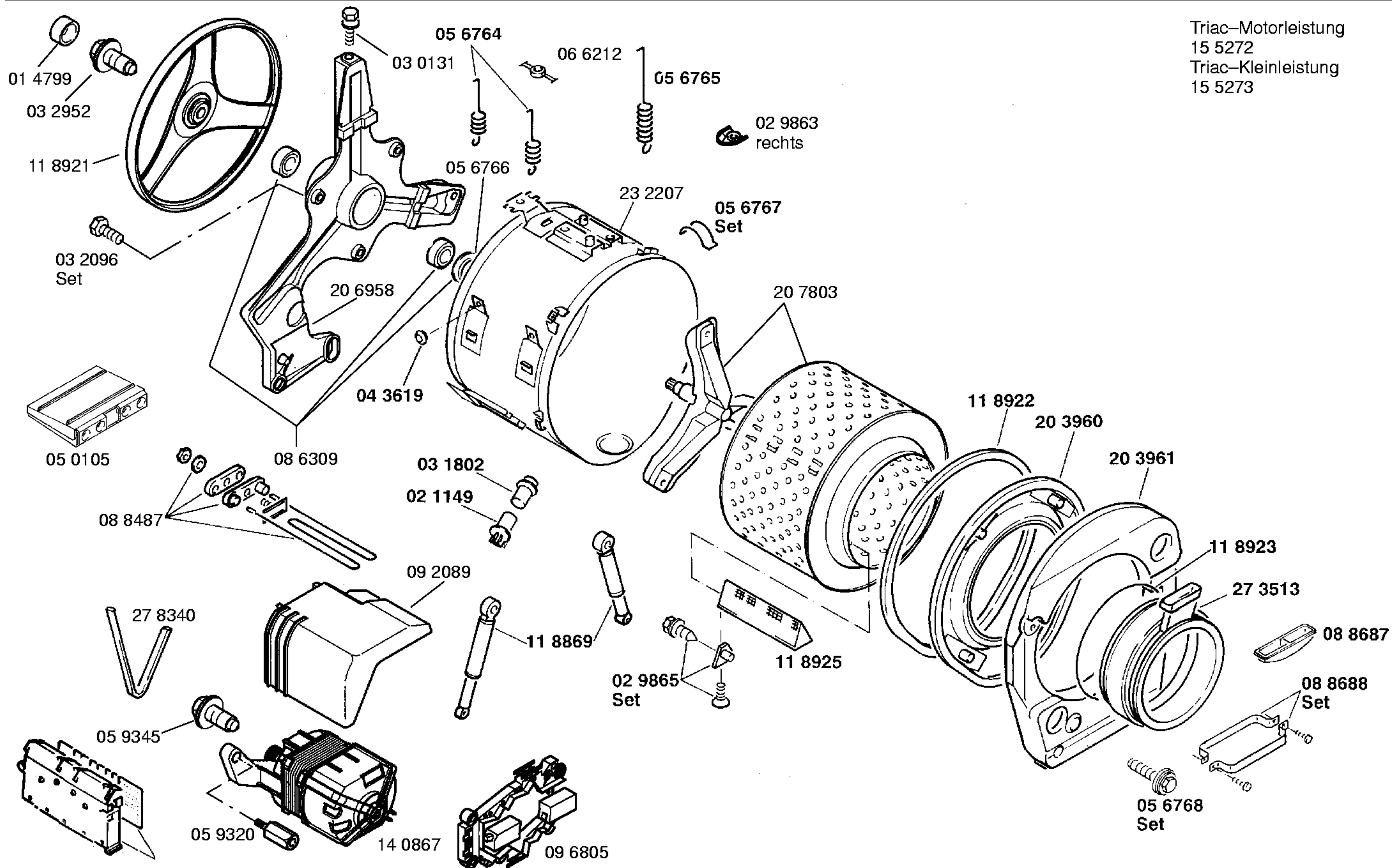
Zubehör:

 Höhenanpassung 91 cm:
 Z7040X0/01

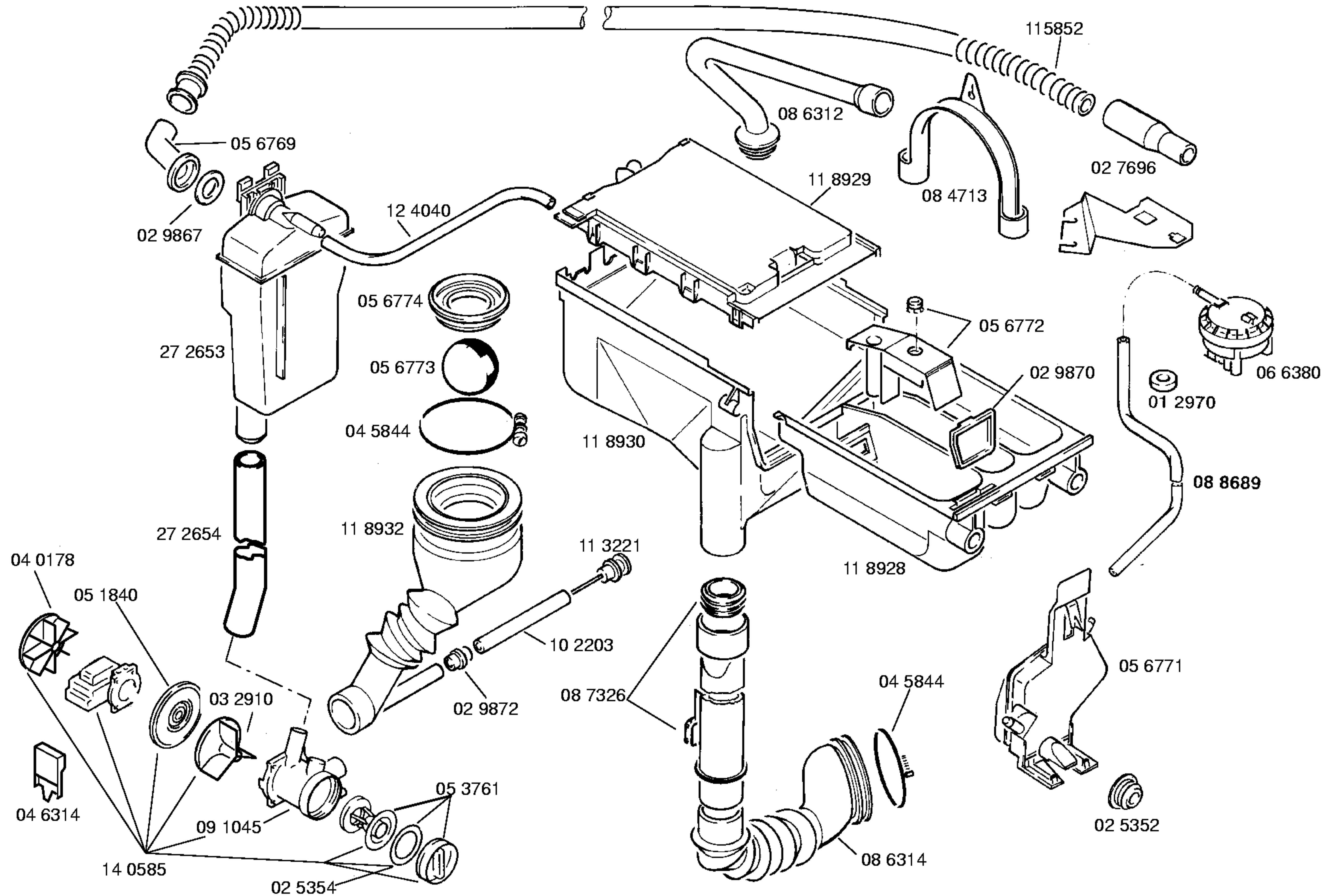
 Wärmeschutz/
 Kindersicherung:
 CZ 11320/01

- 1) 15 3714
ab FD 7408
- 2) 05 0586
bis FD 7407
15 3715
ab FD 7408
- 3) 03 0084
bis FD 7407
15 3814
ab FD 7408
- 4) 27 2706
bis FD 7407
28 9113
ab FD 7408
- 5) 08 8175
bis FD 7407
15 3813
ab FD 7408

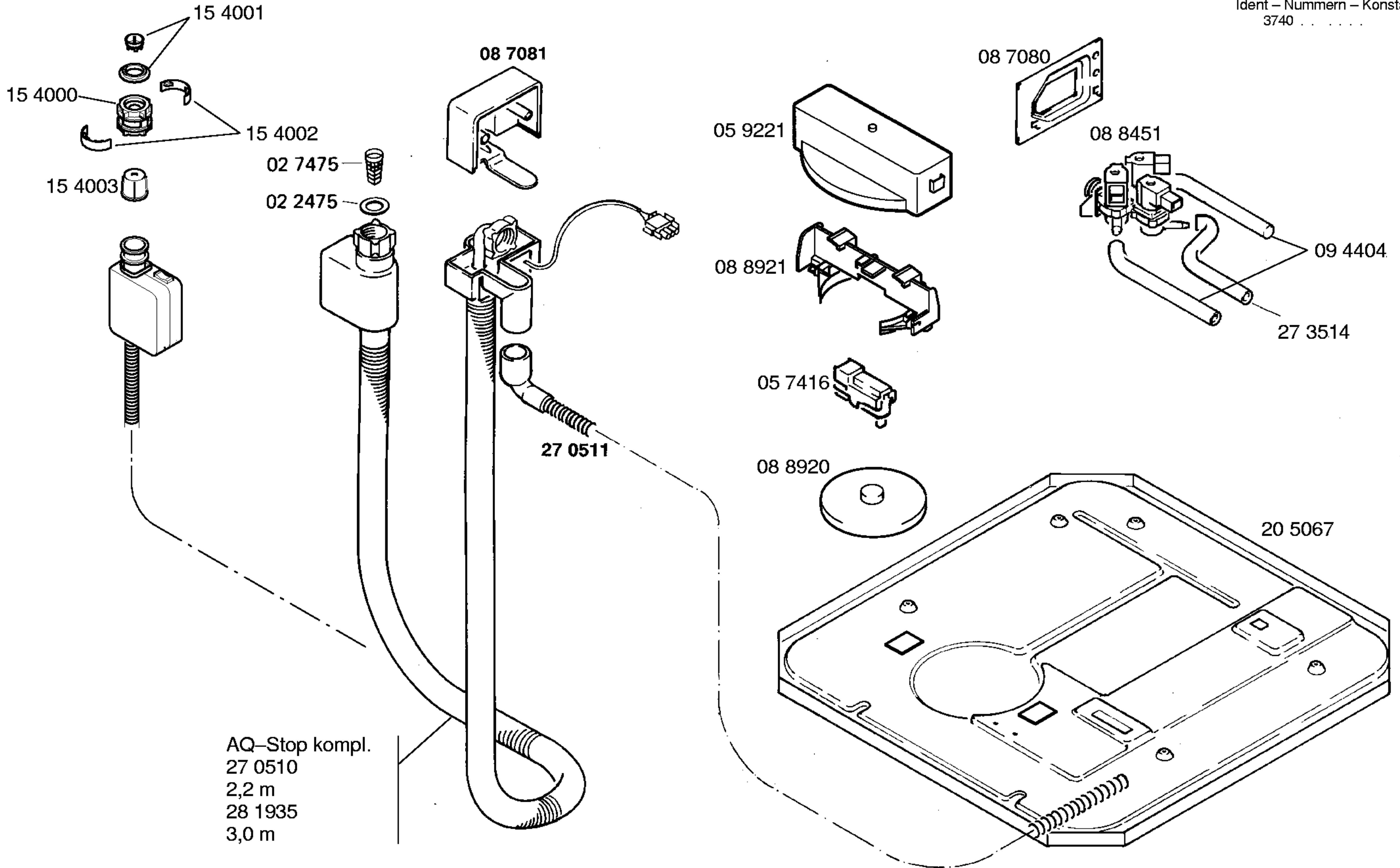




Triac-Motorleistung
15 5272
Triac-Kleinleistung
15 5273



Ident – Nummern – Konstante
3740



AQ-Stop kompl.
27 0510
2,2 m
28 1935
3,0 m