

Compact vac

Model:

Nilfisk Compact C10
Nilfisk Compact C110
Nilfisk Compact C118
Nilfisk Compact C120
Nilfisk Compact C15
Nilfisk Compact C18
Nilfisk Compact C210
Nilfisk Compact C218
Nilfisk Compact C220
Nilfisk Compact C230

Allergy

Nilfisk Compact de
luxe C20
Nilfisk Force 122
Nilfisk Force 144



Liste de pièces Français

14-12-2010

Nilfisk

www.nilfisk.com

Table des matières

Compact vac

Moteurs et câbles	3
PARTIES SUPERIEURES DU CONTENEUR	5
PIECES DE CONTENEUR	7
Buses, tubes, tuyaux et sacs à poussière	9

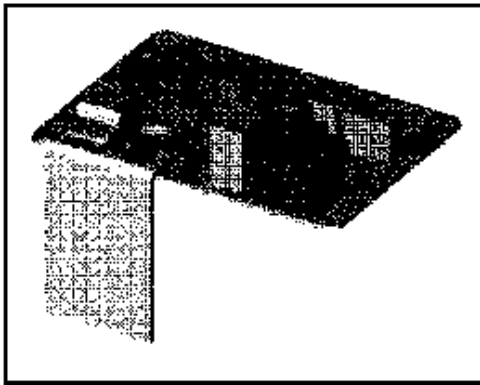
Moteurs et câbles

Compact vac

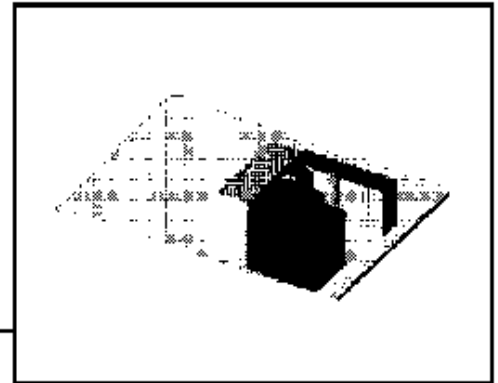
14-12-2010

ID Liste de pièces
A3932

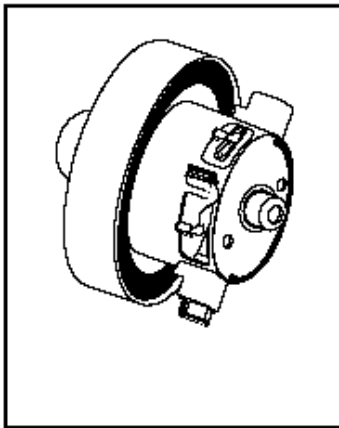
3



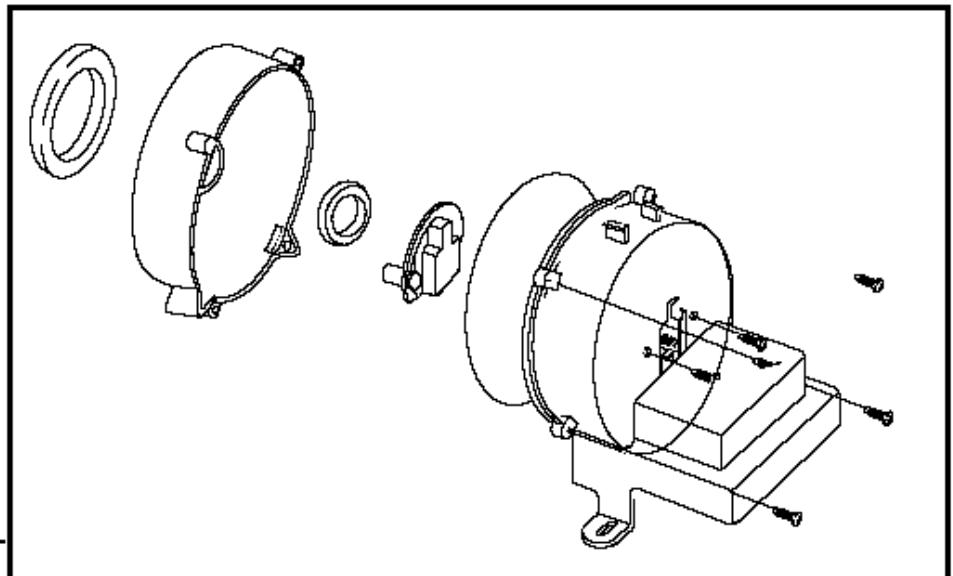
3



2



1



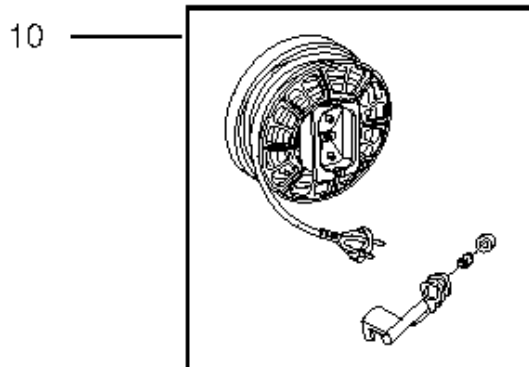
11











5



4



10

	Voltage	Plug type	
Europa	250		
UK	250		
AUS/NZ	250		
CH + Italy	250		

Moteurs et câbles

Compact vac

14-12-2010

ID Liste de pièces
A3932

4

Pos	Réf. Pièce	Qté	Description	EAN
1	22378900	1	MOTEUR 230 VOLTS 50 HZ COMPACT ASPIRATEUR	5715492012
2	22379800	1	INTERRUPTEUR 1 VITESSE SERIE COMPACT	5715492013
3	22379700	1	PCB MAIN DE LUXE COMPACT A SPIRATEUR	5715492013
4	22379600	1	INTERRUPTEUR 2 VITESSES = SUPP	5715492012
5	22379900	1	PCB MAIN STANDART COMPACT = SUPP	5715492013
10	22378500	1	ENROULEUR DE CABLE COMPACT A SPIRATEUR	5715492012
10	22378600	1	CORD REWINDER UK = SUPP	5715492012
10	22378700	1	CORD REWINDER CH/I = SUPP	5715492012
10	22378800	1	CORD REWINDER AUS/NZ	5715492012
10	22379900	1	PCB MAIN STANDART COMPACT = SUPP	5715492013
11	22381400	1	CAGE MOTEUR COMPACT A SPI	5715492012

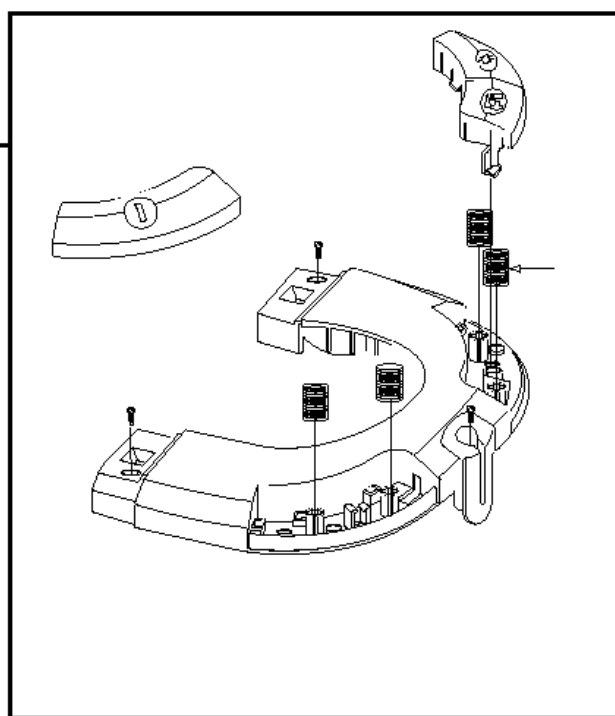
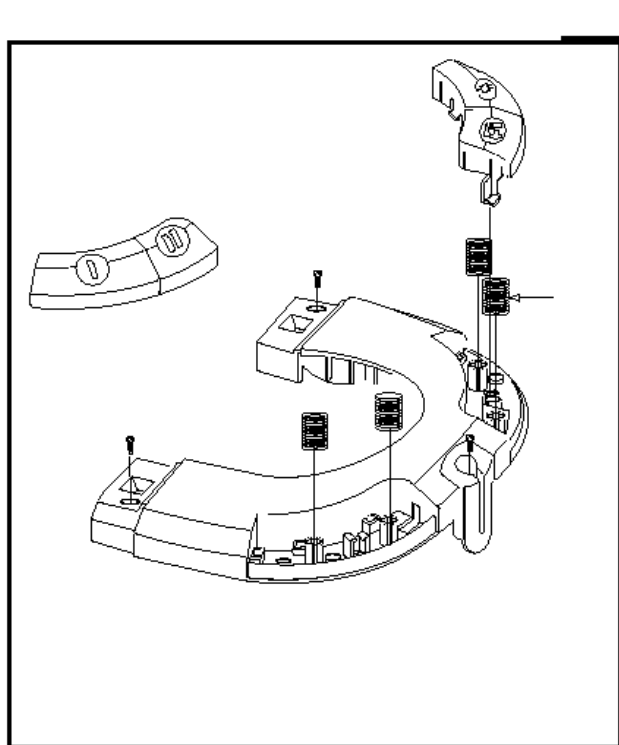
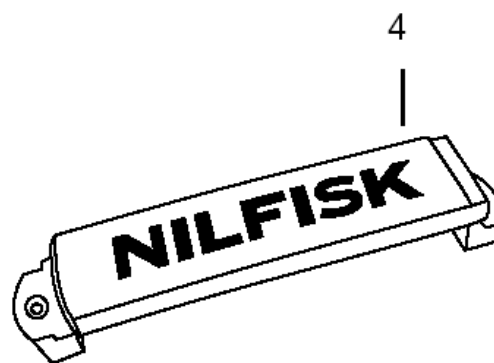
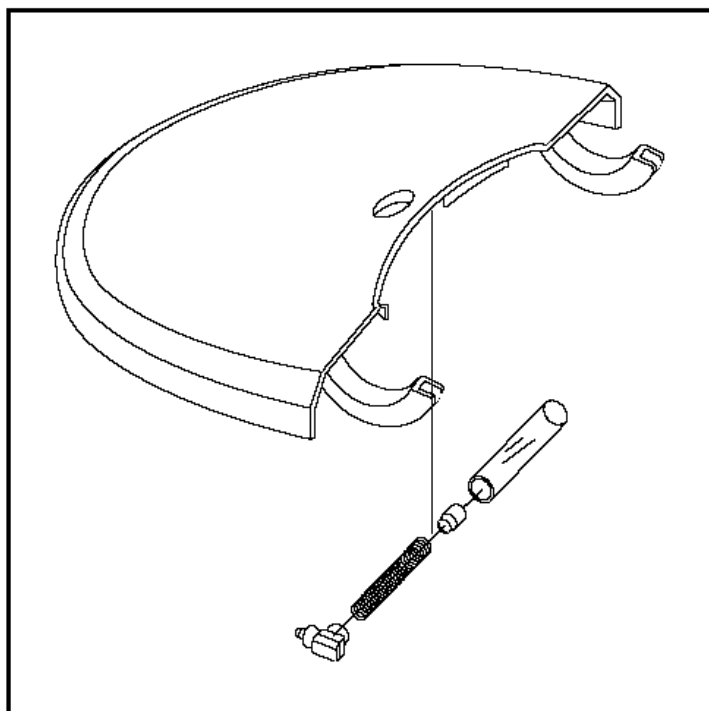
PARTIES SUPERIEURES DU CONTENEUR

Compact vac

14-12-2010

ID Liste de pièces
A3934

5



PARTIES SUPERIEURES DU CONTENEUR

Compact vac

14-12-2010

ID Liste de pièces
A3934

6

Pos	Réf. Pièce	Qté	Description	EAN
1	22378100	1	COUVERCLE POUSSIERE ROUGE = SUPP	5715492012
1	22378115	1	CAPOT AMOVIBLE VERT	5715492028
1	22378116	1	COUVERCLE AMOVIBLE POUSS ROUGE C 110	5715492028
1	22378200	1	COUVERCLE POUSSIERE SABLE = SUPP	5715492012
1	22378201	1	DUST COVER GREEN MET. C230	5715492034
1	22378217	1	COUVERCLE COMPART SAC = SUPP	5715492028
2	22378400	1	PANNEAU CONTROLE STANDART = SUPP	5715492012
2	22378401	1	PANEL CONTROL GREEN C230	5715492034
2	22378415	1	PLATINE FIXATION COMMANDE	5715492028
2	22378416	1	PANNEAU CONTROL C 120 ROUGE METALISE	5715492028
2	22378417	1	KIT PANNEAU CONTROLE M/A GRIS ARGENT	5715492028
3	22378300	1	PANNEAU DE CONTROLE LUXE = SUPP	5715492012
4	22381700	1	POIGNEE SILVER POUR COMPACT	5715492032

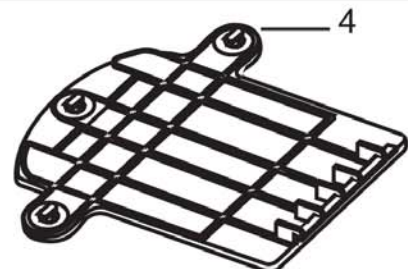
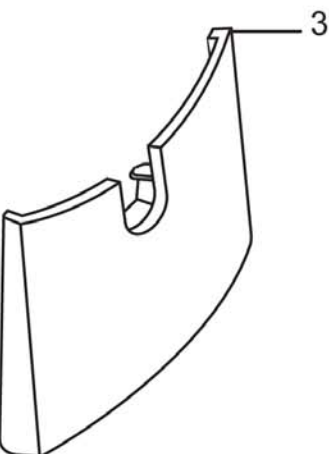
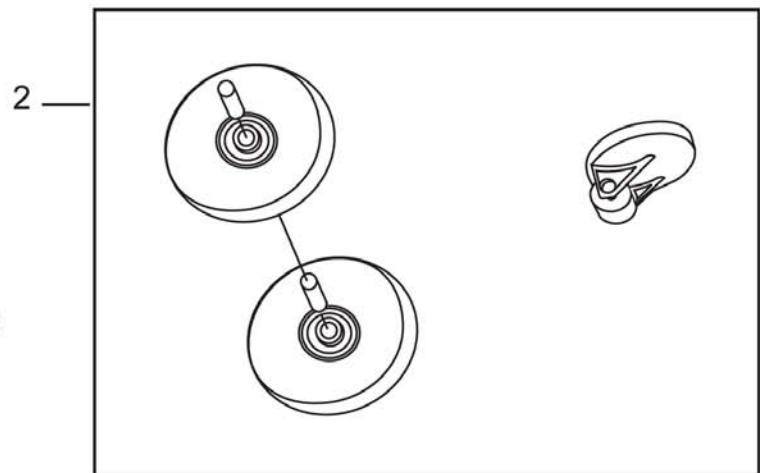
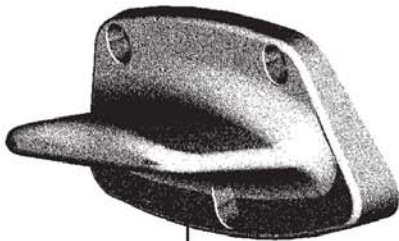
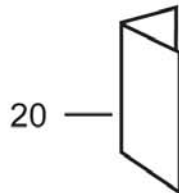
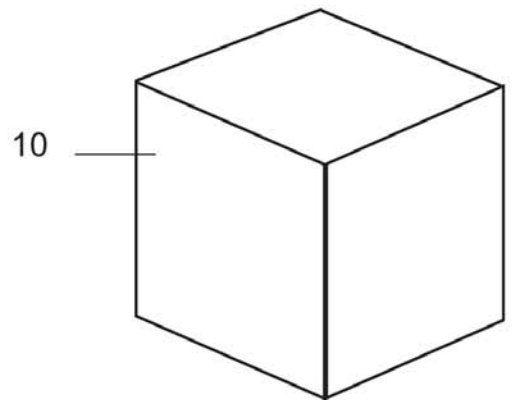
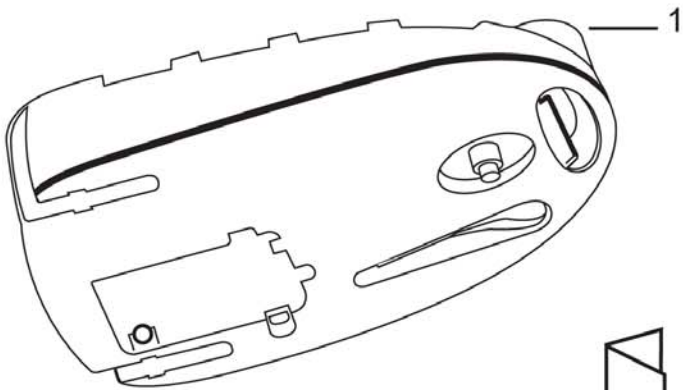
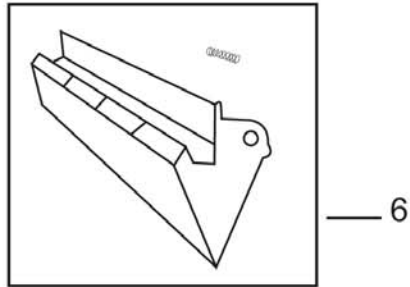
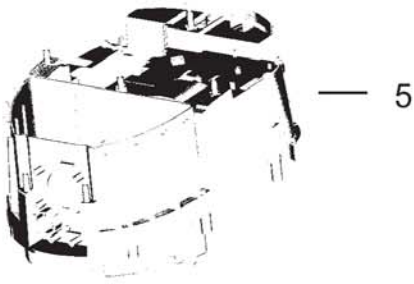
PIECES DE CONTENEUR

Compact vac

14-12-2010

ID Liste de pièces
A3936

7



PIECES DE CONTENEUR

14-12-2010

Compact vac

ID Liste de pièces
A3936

8

Pos	Réf. Pièce	Qté	Description	EAN
1	22377900	1	CUVE ROUGE COMPACT C 10 = SUPP	5715492012
1	22377905	1	EMBASE INF C110/120	5715492028
1	22377915	1	COQUE PRINCIPALE VERTE = SUPP	5715492028
1	22378000	1	CUVE SABLE COMPACT C 20	5715492012
2	22377800	1	ROUES COMPACT NILFISK	5715492012
3	22379300	1	CAPOT ACCESSOIRES COMPACT	5715492012
4	22379500	1	COUVERCLE DE FILTRE COMPACT ASPIRATEUR	5715492012
5	22410201	1	CONTENAIRE PRINCIPAL	5715492028
6	22389800	1	CLIP DE SAC COMPACT	5715492021
10	22380000	1	BOITE EMBALLAGE COMPACT ASPIRATEUR	5715492013
11	22388300	1	ACCROCHE MURALE C 10/20	5715492016

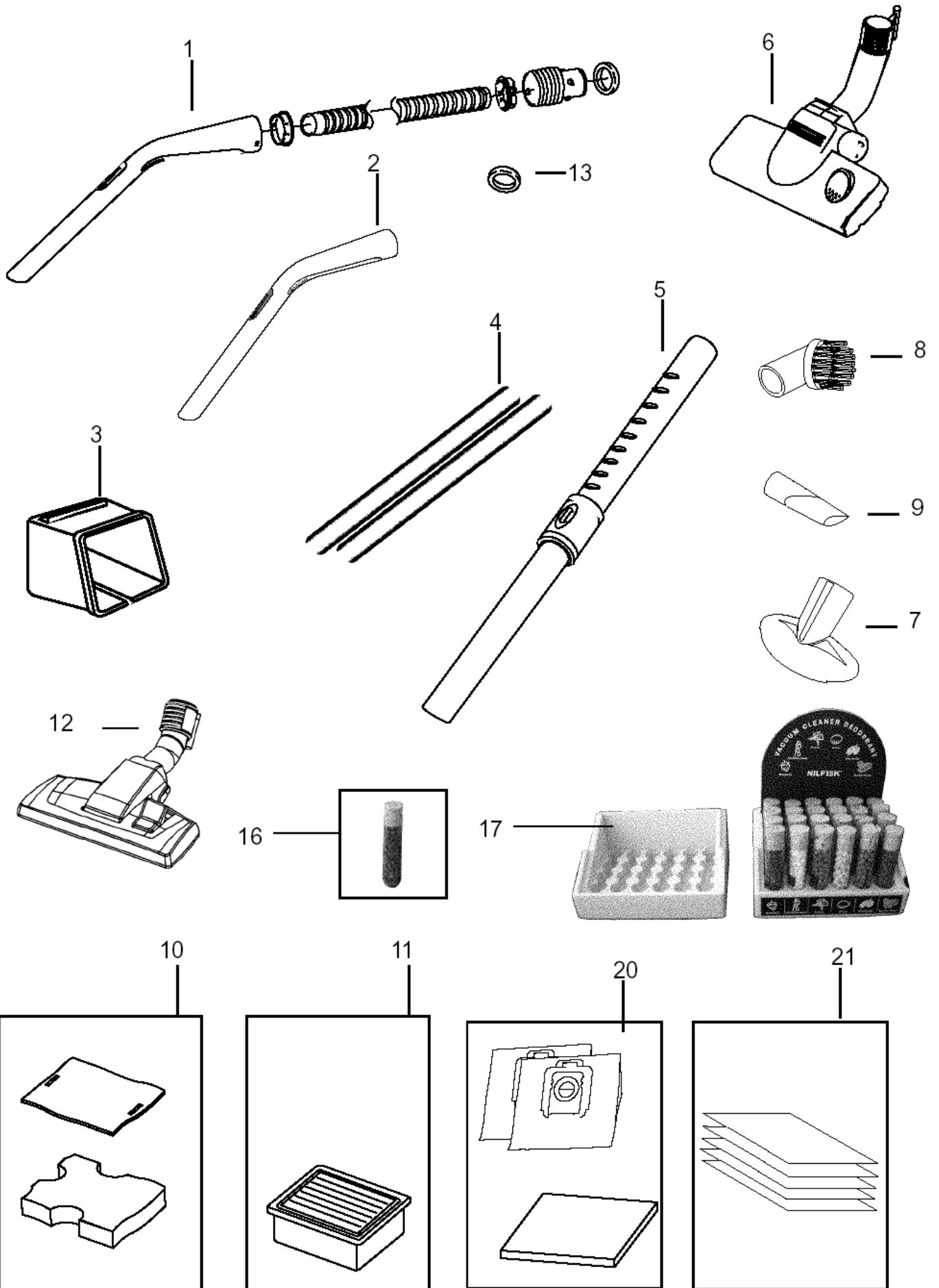
Buses, tubes, tuyaux et sacs à poussière

14-12-2010

ID Liste de pièces
A3939

Compact vac

9



Buses, tubes, tuyaux et sacs à poussière

14-12-2010

ID Liste de pièces
A3939

Compact vac

10

Pos	Réf. Pièce	Qté	Description	EAN
1	22381000	1	FLEXIBLE CPLT COMPACT ASPIRATEUR	5715492013
2	22380100	1	TUBE COURBE COMPACT ASPI	5715492013
3	22380200	1	PROTECTION DE CABLE = SUPP	5715492013
4	22381200	1	LOT TUBES DROITS COMPACT = 22381100	5715492013
5	22381100	1	TUBE TELESCOPIQUE COMPACT ASPIRATEUR	5715492013
6	22381300	1	EMBOUCHURE COMBINEE SOLS COMPACT ASPIRATEUR	5715492013
7	22380400	1	EMBOUCHURE MEUBLE COMPACT ASPIRATEUR	5715492013
8	22380500	1	BROSSE RONDE COMPACT ASPIRATEUR	5715492013
9	22380600	1	EMBOUCHURE CONIQUE COMPACT ASPIRATEUR	5715492013
10	22380800	1	MICRO FILTRE COMPACT ASPIRATEUR	5715492013
11	22380700	1	FILTRE HEPA H 13 COMPACT ASPIRATEUR	5715492013
12	22381301	1	BROSSE COMBINEE SOLS COMPACT	5715492030
13	22381800	1	JOINT ENCLENCHEUR DE FLEXIBLE POUR COMPACT	5715492032
16	22340000	1	PLAQUETTE DESODORISANTE	7319519645
17	22340024	1	BOITE DE 24 BILLES DESODORISANTES	5715492040
20	22422400	1	LOT DE 4 SACS HYG+PREFILT	5715492030
21	22381500	1	PREFILTER FOR COMPACT 5 PCS	5715492029