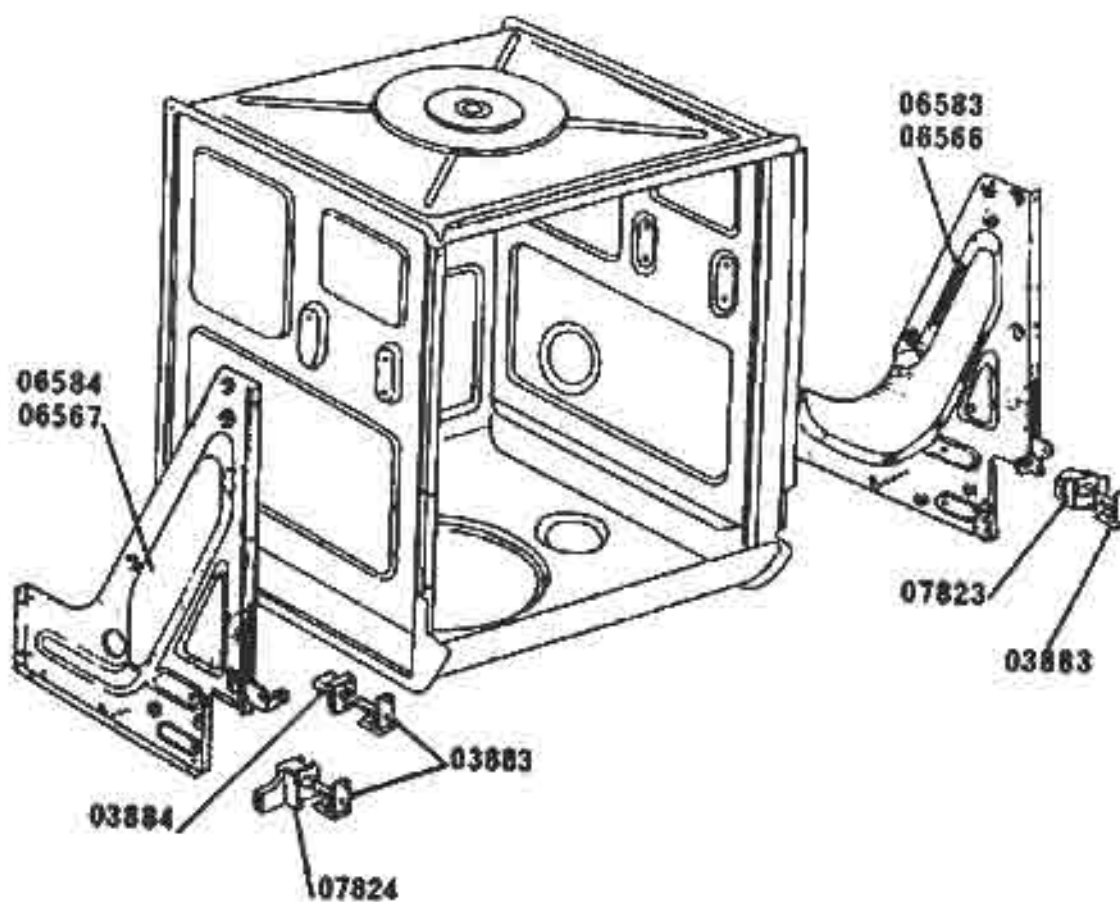


**ROSIÈRES**

## additif vues éclatées

### LV 122 VE. 10332, LV 412 VE. 10273

### Modification du clip femelle portillon



LV 122  
LV 412

LV 122 <sup>20211</sup>  
LV 412

06566  
06567  
03884  
—  
—  
03883

Support droit  
Support gauche  
Clip D ou G femelle  
Clip droit femelle  
Clip gauche femelle  
Clip D ou G mâle

06583  
06584  
—  
07823  
07824  
03883

DEPARTEMENT PIÈCES DE RECHANGE ROSIÈRES-LUNERY, 18400 SAINT-FLORENT-SUR-CHER

Téléphone : 48.55.01.67 - 48.55.00.93 - Télex Usine : Rosières 750014 F

Égpt Social : 2, place de la Préfecture - B.P. 44, 18001 Rougem - Tél. 48 06 00 00 - N° SIRET 183 720 053 00014







