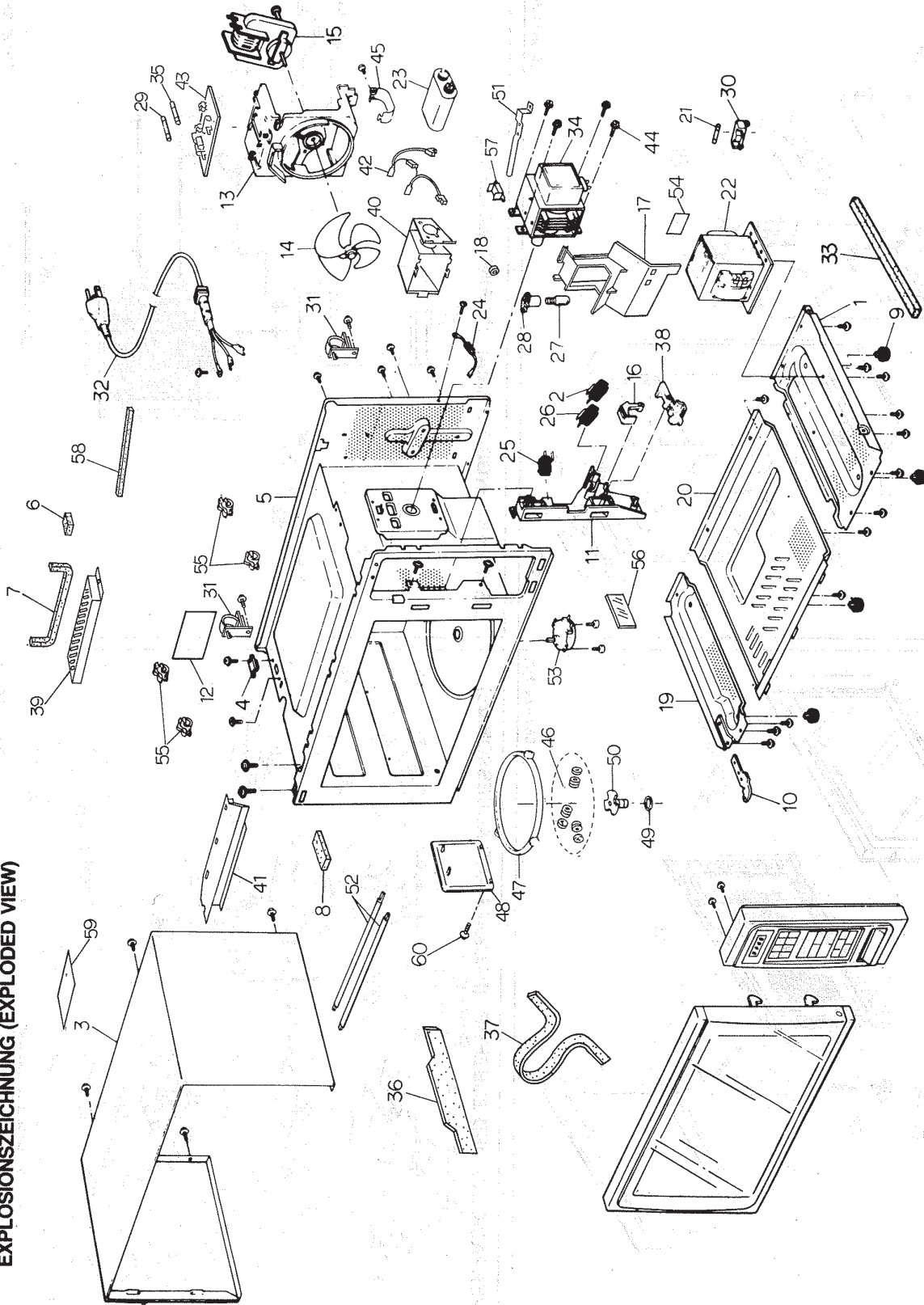


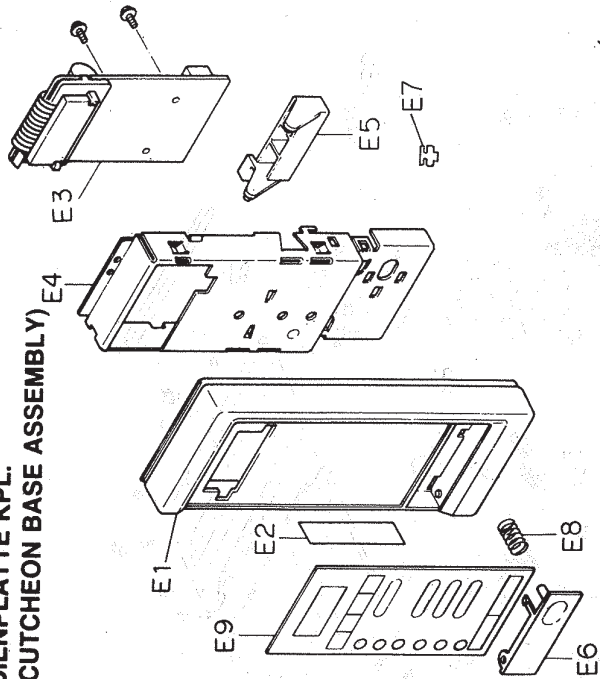
EXPLOSIONSZEICHNUNG UND ERSATZTEILLISTE

(S-587 GFG etc)

EXPLOSIONSZEICHNUNG (EXPLODED VIEW)

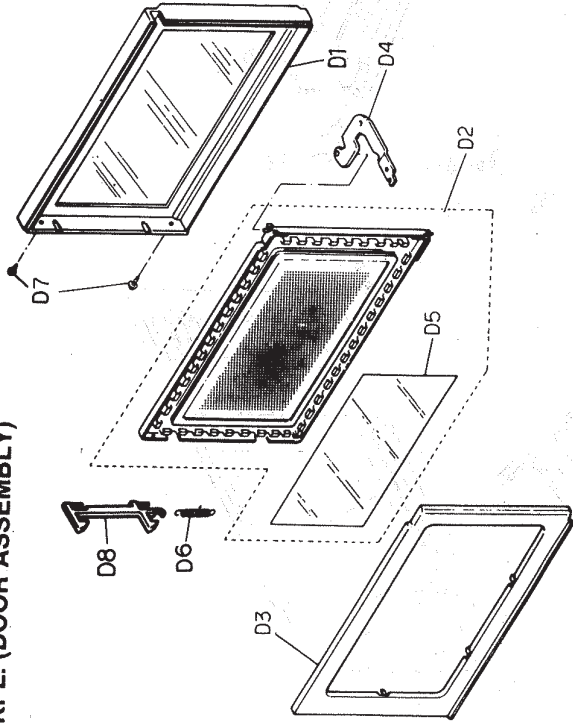


**BEDIENPLATTE KPL.
(ESCUTCHEON BASE ASSEMBLY)**



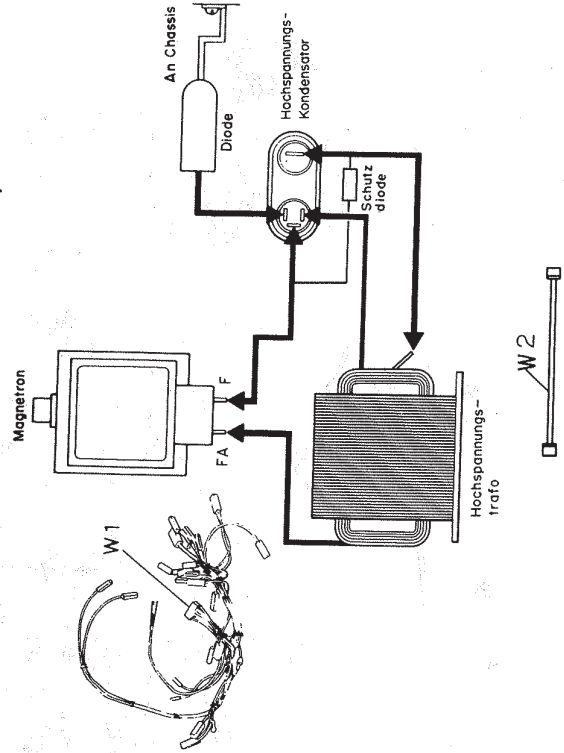
(S-587 GPG etc)

TÜR KPL. (DOOR ASSEMBLY)



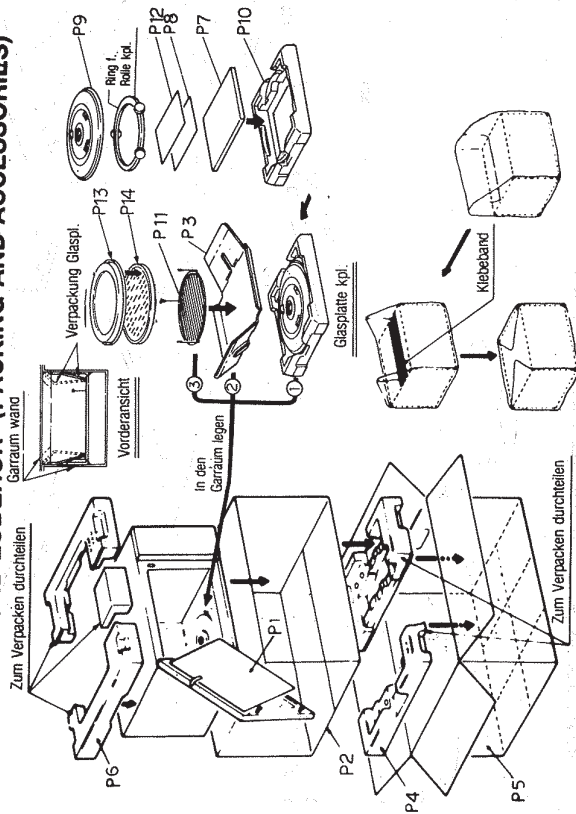
(S-587 GPG etc)

VERDRÄHTUNGSMATERIAL (WIRING MATERIAL)



(S-587 GPG etc)

VERPACKUNG UND ZUBEHÖR (PACKING AND ACCESSORIES)



(S-587 GPG etc)