



Neue Geräteausführung -/C

Das Gerät entspricht technisch der /A, B Ausführung bis auf die neuen Positionen 9 und 11.

Anmerkung

Der Motor und das Getriebe wurden geändert. **Nur** Motor oder **nur** Getriebe aus den /A, B-Ausführungen passen nicht in die /C Ausführung. Allerdings passen die kompletten Motor-Getriebeeinheiten aus /A, B auch in /C oder umgekehrt.

Technische Daten

Betriebsspannung:	220-240 V~/50 60 HZ
Leistungsaufnahme:	ca. 85 W
Antriebsdrehzahl:	ca. 110 min ⁻¹
Schutzklasse:	schutzisoliert
Länge des Netzkabel:	ca. 1,2 m
Gewicht:	ca. 2,5 kg
Abmessungen:	(T x B x H) ca. 20 x 17 x 23 cm
Farbe:	limonengelb

Demontage

Teile 1-6 abnehmen, um an die drei Kreuzschlitzschrauben A zu gelangen. Dann zwei Schrauben B (dazu ist ein Schlitzschraubendreher 1,2 x 6 x 100 erforderlich) herausdrehen. Jetzt sind alle innenliegenden Teile zugänglich.

Bedienungshinweis

Der Netzschalter (8) wird durch Herunterdrücken des Preßkegels (1) geschlossen und setzt dabei das Gerät in Betrieb. Nach dem Abheben der ausgepreßten Zitrushälfte schaltet der Netzschalter das Gerät automatisch aus. Da die Drehrichtung des Antriebsmotors nicht vorgegeben ist, kann der Anlauf sowohl links als auch rechts herum erfolgen.

Schmieranleitung

Die Zahnräder und das Motorritzel sind leicht mit Depott fett einzu fetten.

Reinigung

Das Gehäuse mit einem feuchten Tuch reinigen, nie ins Wasser tauchen! Preßkegel, Sieb und Gehäuseoberteil mit Ausgießer dürfen auch im Geschirrspüler gereinigt werden.

Bei Bestellungen

bitte stets die Bestell Nummer angeben.

Spezial-Ersatzteile

Normteile sind nicht aufgeführt!

Pos.	Bezeichnung	Bestell-Nummer	Preis	Pos.	Bezeichnung	Bestell-Nummer	Preis
1	Presskegel	4822 441 81091	T 2	10	Schwingungsdämpfer	4822 466 62531	U 1
2	Sieb	4822 441 81092	P 3	11	Motor für /A,B 230 V~	4822 361 21724	D 4
3	Siebhalter /A + Pos. 4	4822 441 81093	Q 3	-	Motor für /C 230 V~	4822 361 10956	D 4
-	Siebhalter /B,C + Pos. 4, 16	4822 444 10184	S 2	12	Gehäuseunterteil	4822 441 81095	A 4
4	Ausgießer /A	4822 529 20043	P 2	13	Gummiring	4822 462 42117	F 2
-	Ausgießer /B,C	4822 492 11195	E 3	14	Kabelaufwicklung	4822 441 81096	K 2
5	Antriebsspindel	4822 535 93487	H 2	15	Netzkabel	4822 321 11172	Q 2
6	Verschlußkappe	4822 462 72036	N 1	16	Haltefeder /A	4822 492 11051	Q 2
7	Motorabdeckung kompl. mit Pos. 6 und A	4822 441 81094	L 3	16	Haltefeder /B/C	4822 529 10356	K 2
8	Netzschalter	4822 2/6 11152	N 2	A	Schraube 3,5 x 45		
9	Getriebe kompl. für /A,B	4822 522 20456	C 4	B	Schraube 3,5 x 14		
-	Getriebe kompl. für /C	4822 522 10611	D 4				

Bei allen Reparaturen sind die gültigen Sicherheitsvorschriften zu beachten!

Philips GmbH · Unternehmensbereich Elektro-Hausgeräte · Hammerbrookstraße 69 · 20097 Hamburg
4822 728 17565

Katalog-Register

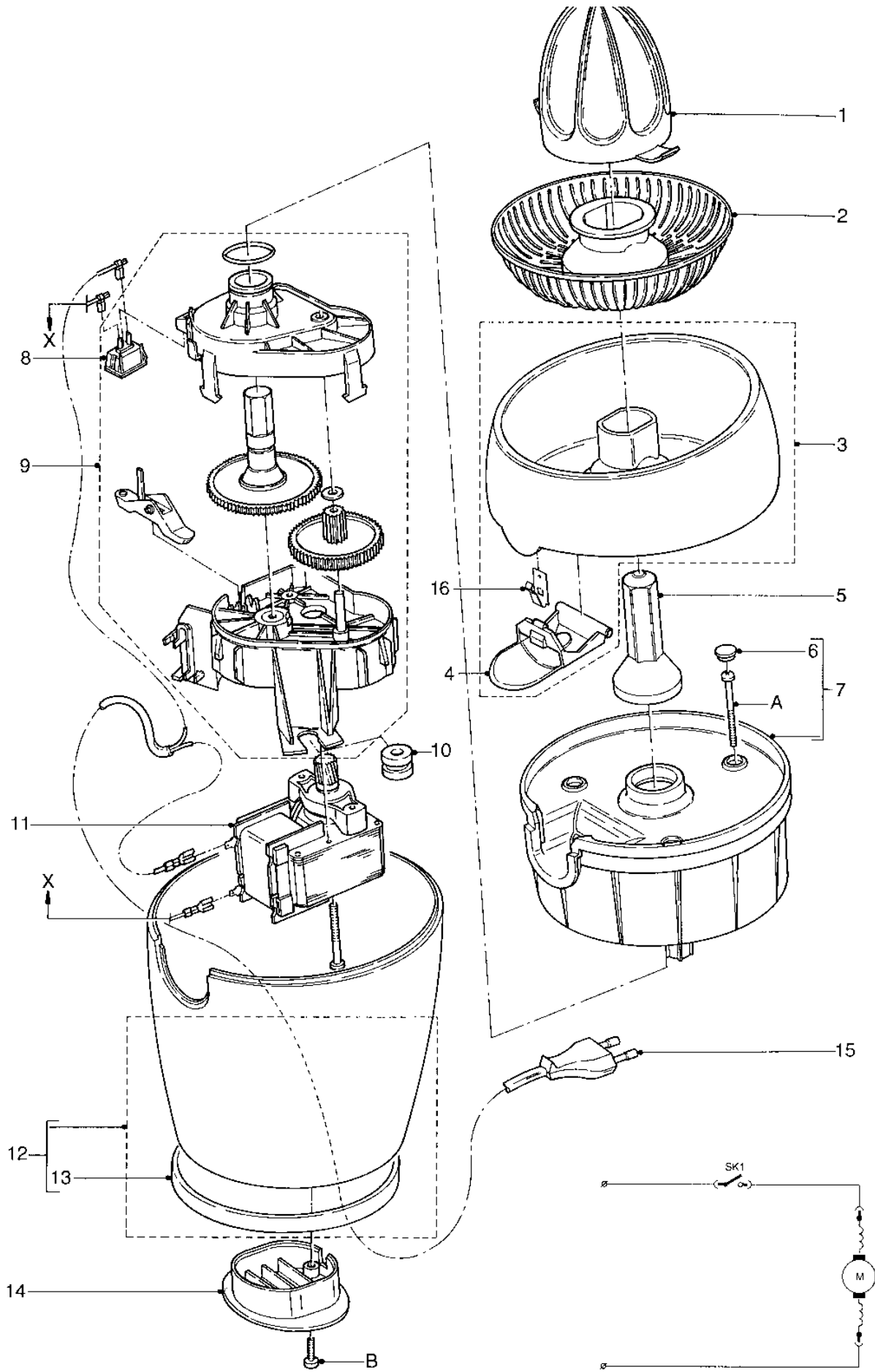
9

Nochdruck nicht gestattet! Änderungen vorbehalten. 10. 96

PHILIPS



KUNDE:89599 PHIL HD2003



Service Information

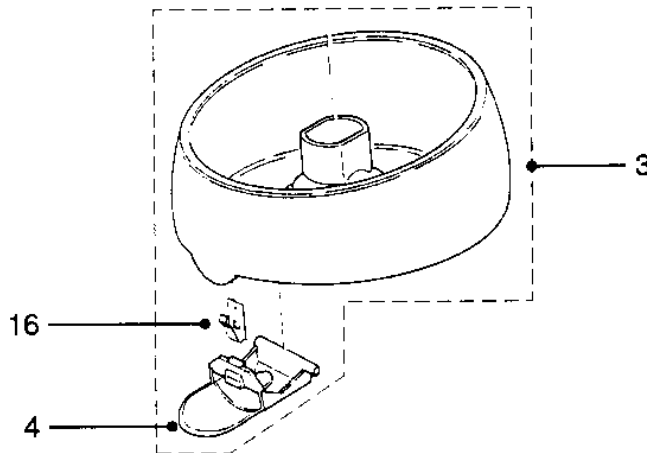
Domestic Appliances and Personal Care

1996-01-01

HD 2003

DAP 121

New spare part.
Spout spring is available
under order no. **4822 492 11051**



- | | | |
|----|----------------|--------------|
| 3 | 4822 441 81093 | Tray assy |
| 4 | 4822 529 20043 | Spout assy |
| 16 | 4822 492 11051 | Spout spring |

Service
Service
Service