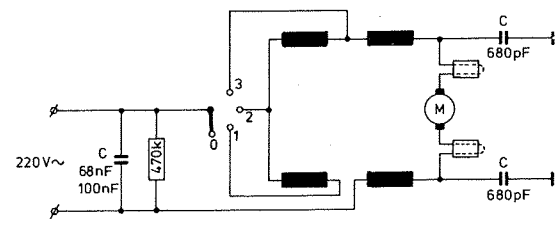
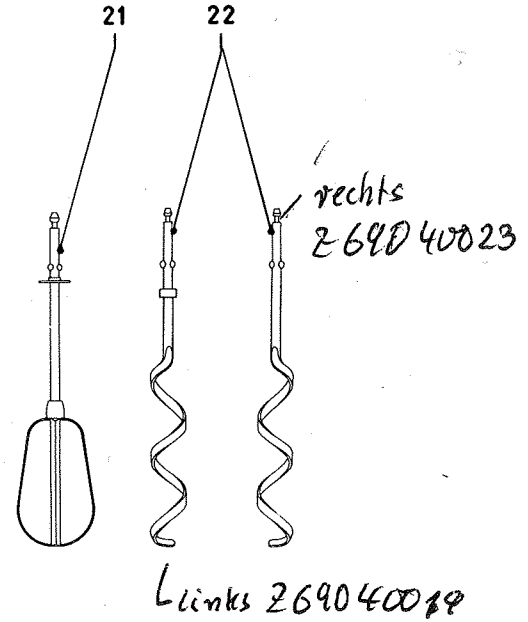
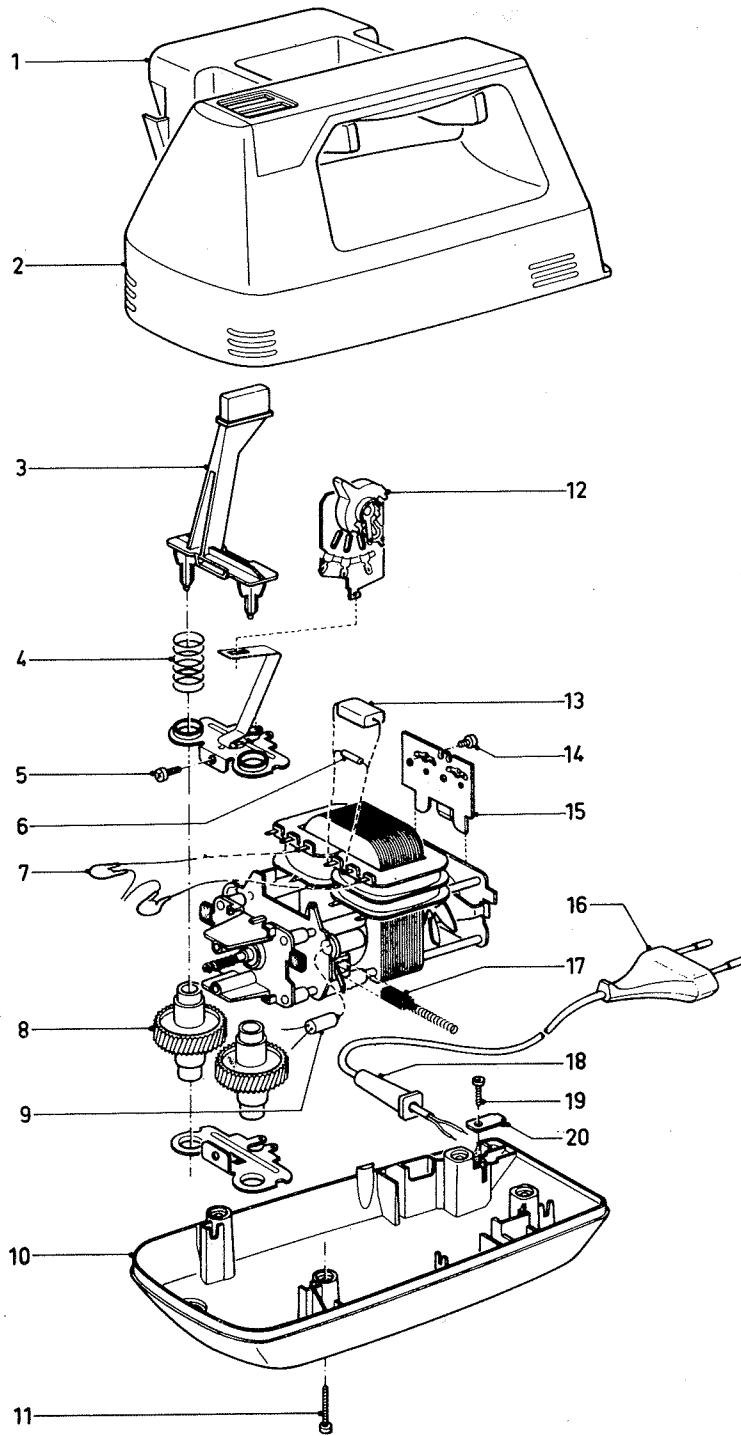


**HR 1190 / HR 1191
HR 1192 / HR 1199**



Bei Bestellungen
vergessen Sie bitte nicht,
stets die Bestell-Nummer
anzugeben.

Spezial-Ersatzteile

**Normteile sind
nicht aufgeführt!**

Pos.	Bezeichnung	Bestell-Nummer	Preis	Pos.	Bezeichnung	Bestell-Nummer	Preis
1	Wandhalter (HR 1190)	4822 404 40443	K 2	12	Schalter	4822 277 10515	P 2
2	Griff	4822 498 60369	X 2	13	Kondensator	4822 121 20173	G 2
3	Auswerfer	4822 410 21306	U 1	14	Schraube M 3,5 x 5	4822 502 11328	A 1
4	Druckfeder	4822 492 50216	H 1	15	Anschlußplatte	4822 290 80258	V 1
5	Blechschrabe 3,9 x 13	4822 502 30044	B 1	16	Netzkabel	4822 321 10242	K 2
6	Widerstand	4822 535 80607	U 1	17	Kohlebürste	4822 362 40103	C 2
7	Kondensator	4822 122 31178	E 1	18	Kabeltülle	4822 325 50118	H 1
8	Schneckenrad	4822 522 30317	L 2	19	Blechschrabe 3,9 x 15	4822 502 30044	B 1
9	Induktivität	4822 157 50663	P 1	20	Kabelklemme	4822 401 10204	E 1
10	Gehäuseunterteil	4822 441 30441	V 2	21	Quirl	4822 690 40005	P 2
11	Blechschrabe 3,5 x 25	4822 502 30005	A 1	22	1 Paar Knethaken <i>siehe oben</i>	4812 690 47004	B 3