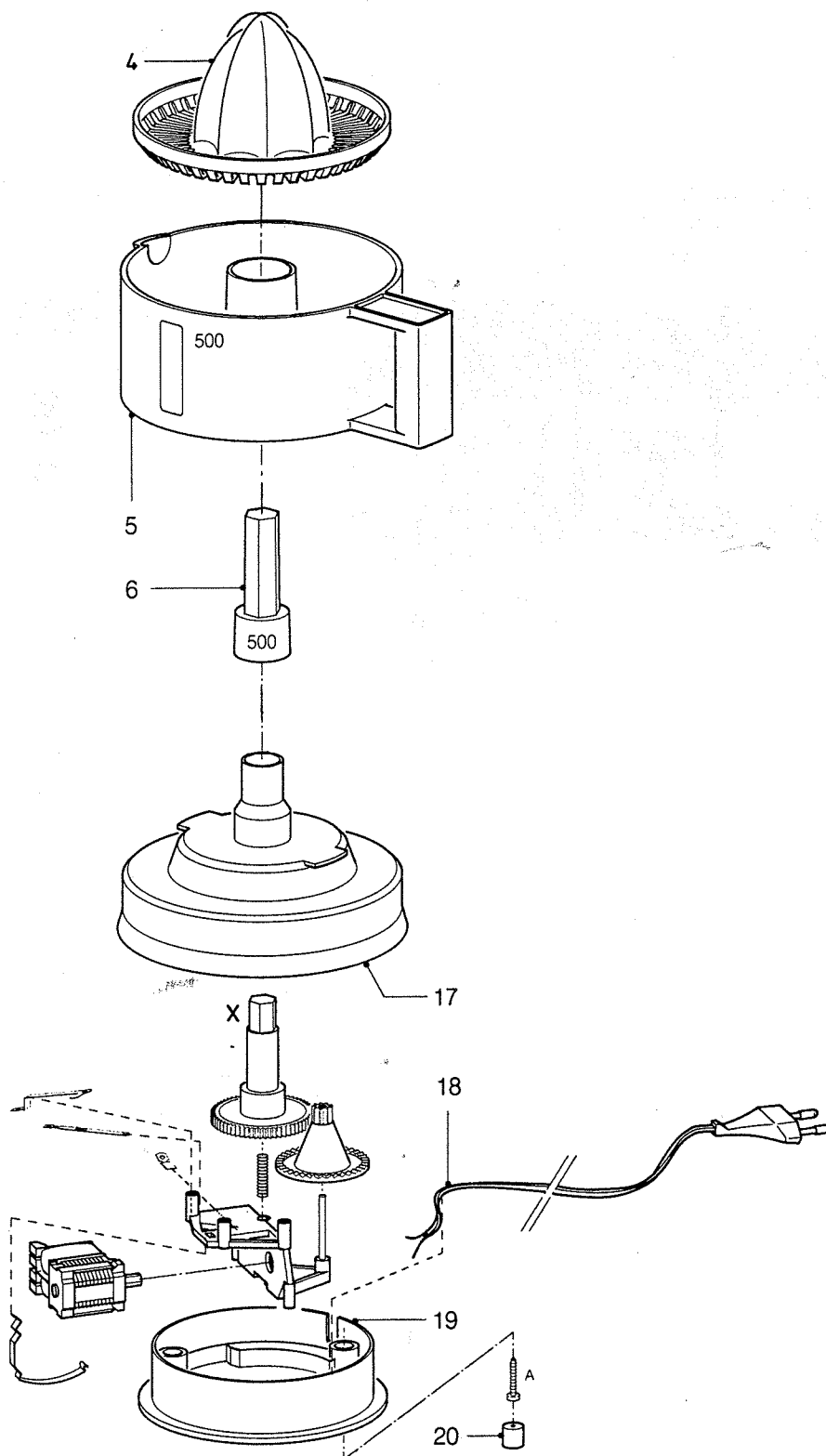


HR 2771/A



Bei Bestellungen vergessen Sie bitte nicht, stets die Bestell-Nummer anzugeben.

Spezial-Ersatzteile

Normteile sind nicht aufgeführt!

Pos.	Bezeichnung	Bestell-Nummer	Preis	Pos.	Bezeichnung	Bestell-Nummer	Preis
4	Preßkegel	4822 441 80655	T 2	19	Gehäuseunterteil	4822 441 30934	N 2
5	Saftbehälter	4822 441 80656	A 3	20	Gummifuß	4822 462 40374	N 1
6	Antriebswelle	4822 535 92424	K 2	A	Schraube	4822 502 30076	D 1
17	Gehäuseoberteil	4822 441 80663	X 2	-	Depottett	4822 389 10001	L 3
18	Netzka- bel	4822 321 10364	R 2				