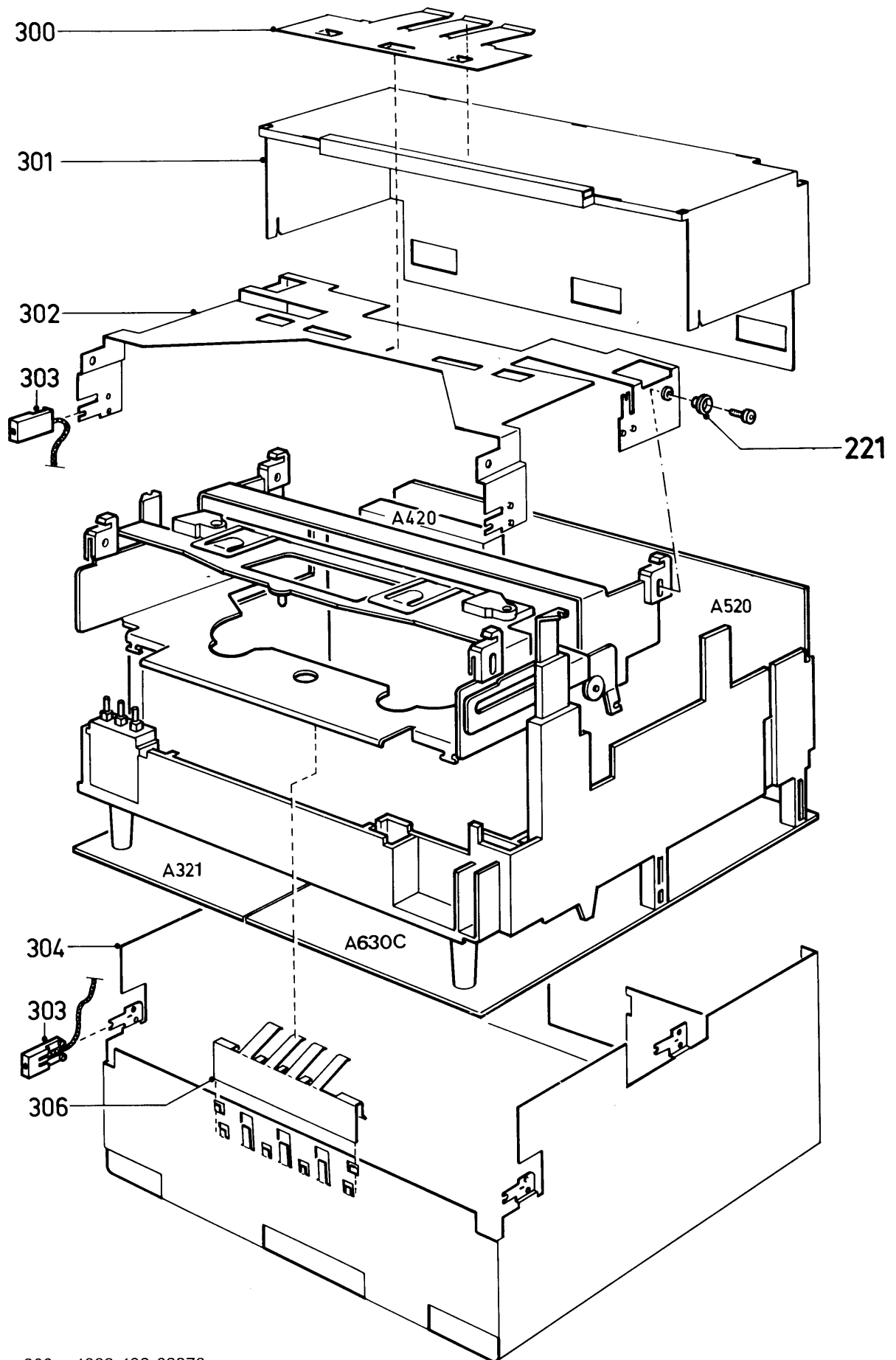
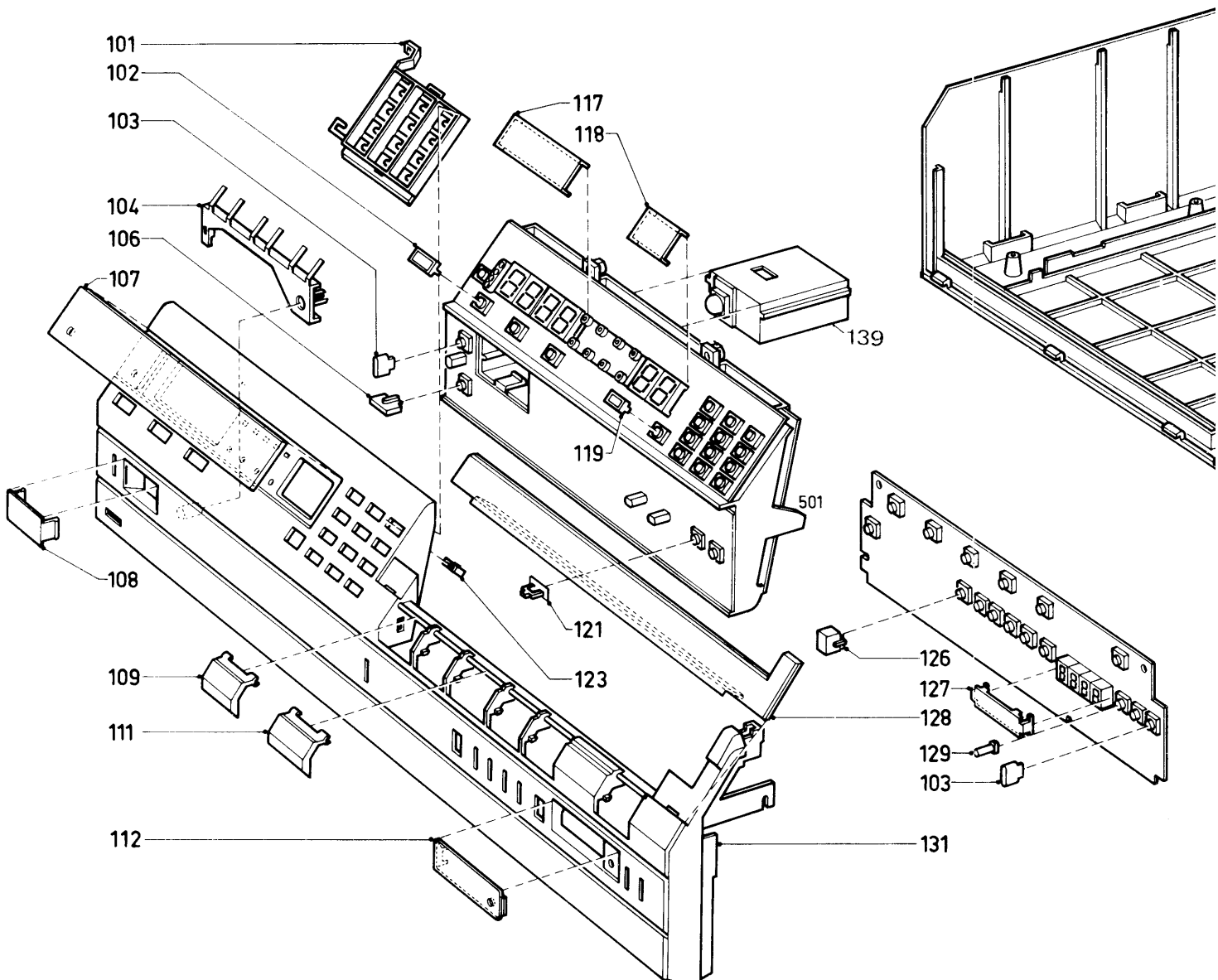
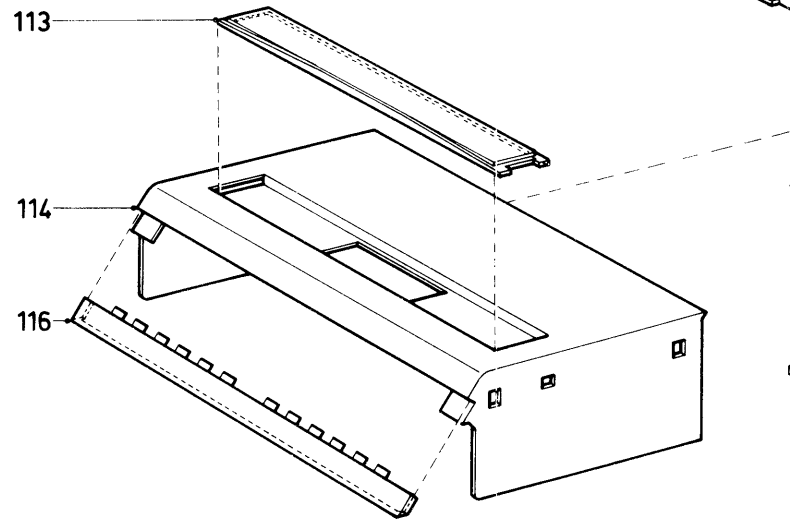
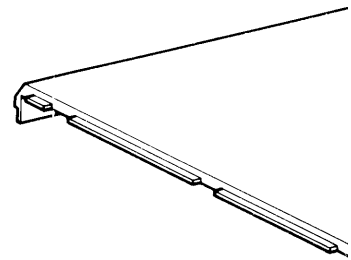


Outillage auxiliaire

Cassette de réglage	4822 397 60091
Cassette d'essai	4822 397 60049
Rep 2 — Instrument réparation cassette	4822 395 90169
Rep 1 — Colleuse	4822 395 80155
Jeu de réparation pour colleuse	4822 395 80156
Cassette de nettoyage	4822 395 90172
Rep 7 — Ruban adhésif	4822 397 30041
Bande de commencement	4822 528 10372
Rep 3 — Tournevis 1.3	4822 395 50159
Rep 4 — Tournevis 0.75	4822 395 50161
Rep 5 — Outil pour tête kombi	4822 395 50162
Rep 6 — Poignée	4822 256 90493



300	4822 492 62876
301	4822 443 61091
302	4822 443 30485
303	4822 268 40138
304	4822 443 50391
306	4822 492 62877



- 101
- 102
- 103
- 104
- 106
- 107
- 108
- 109
- 111
- 112

- 117
- 118

- 119

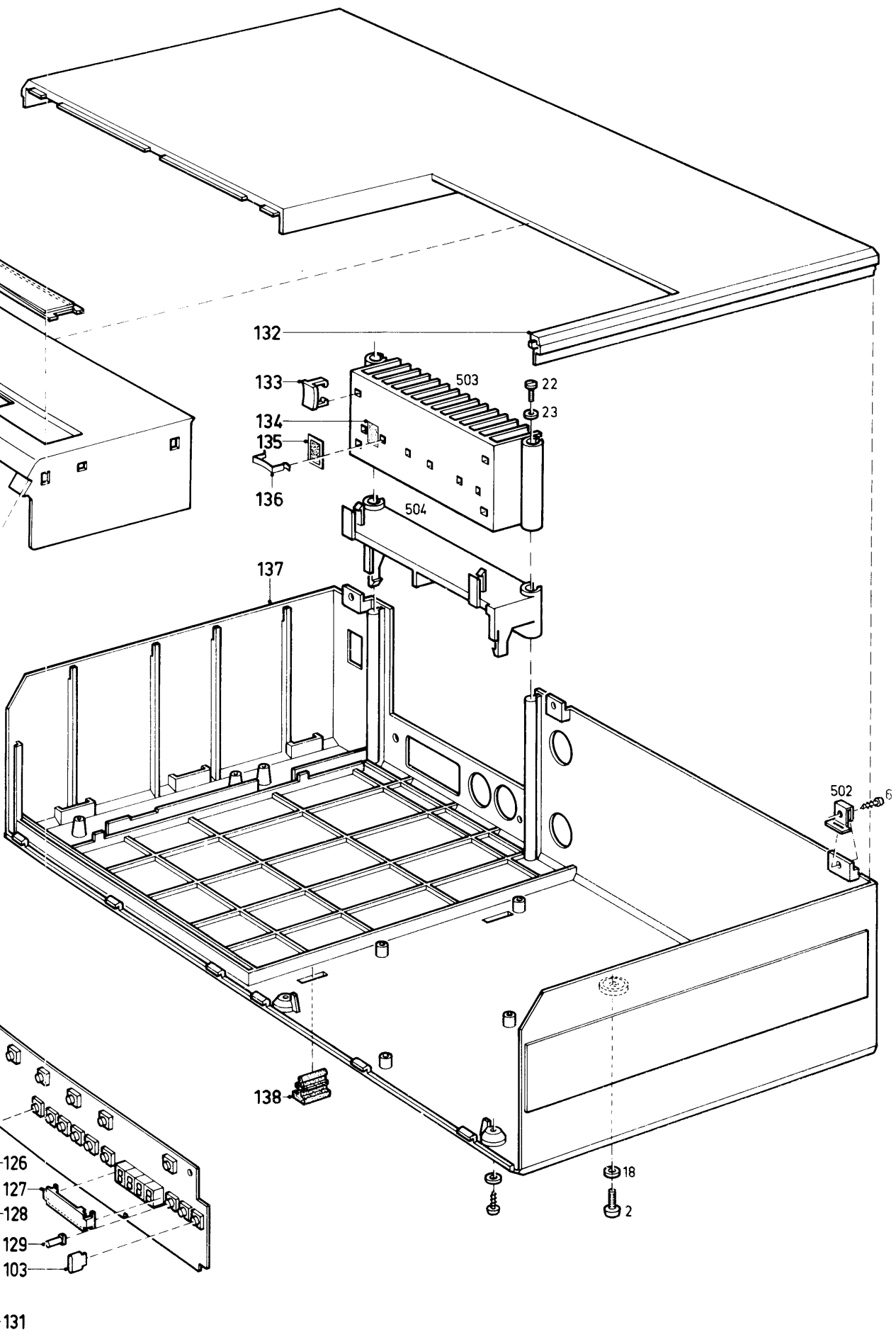
- 121
- 123

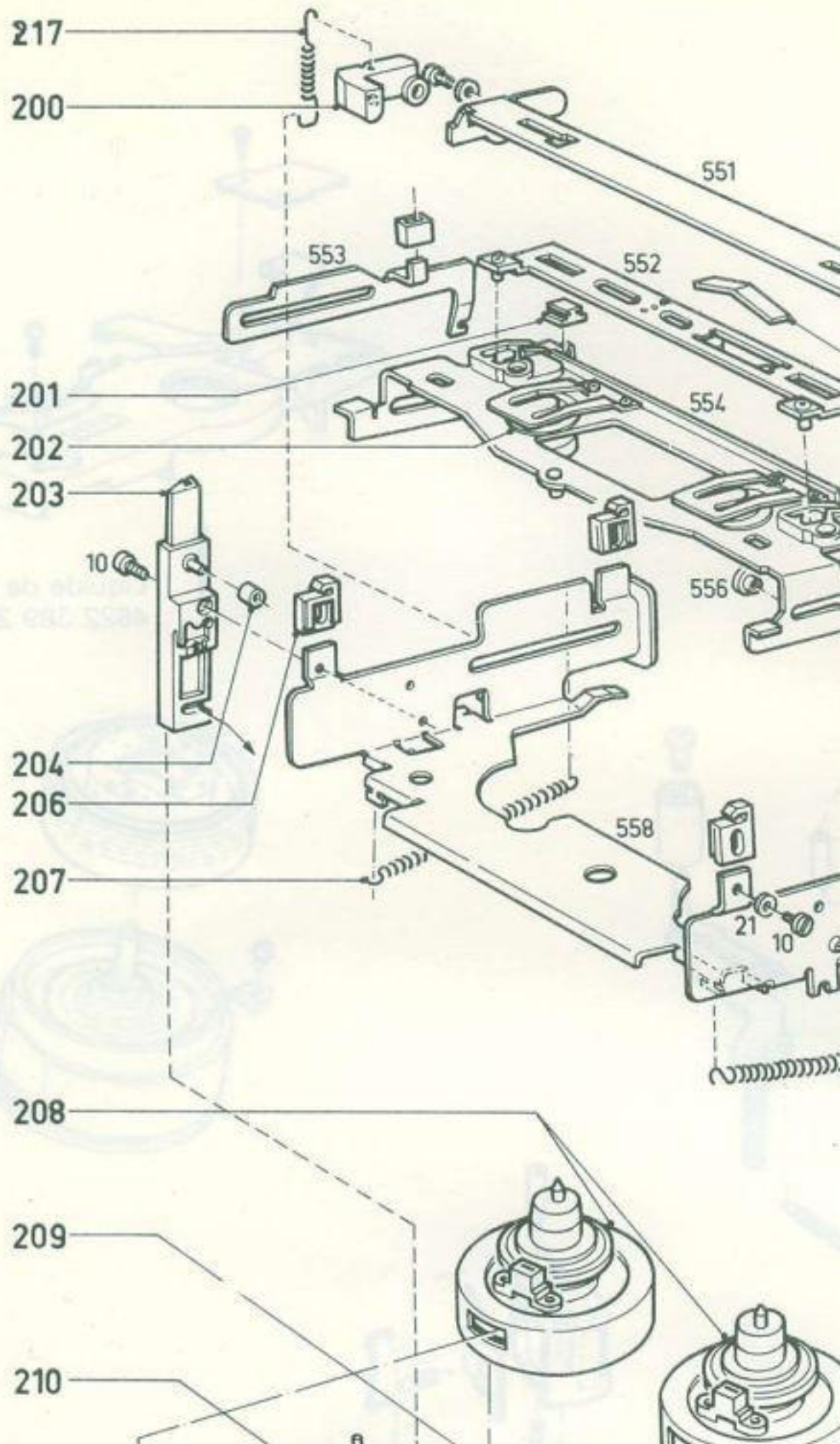
- 126
- 127
- 128
- 129

- 103
- 131

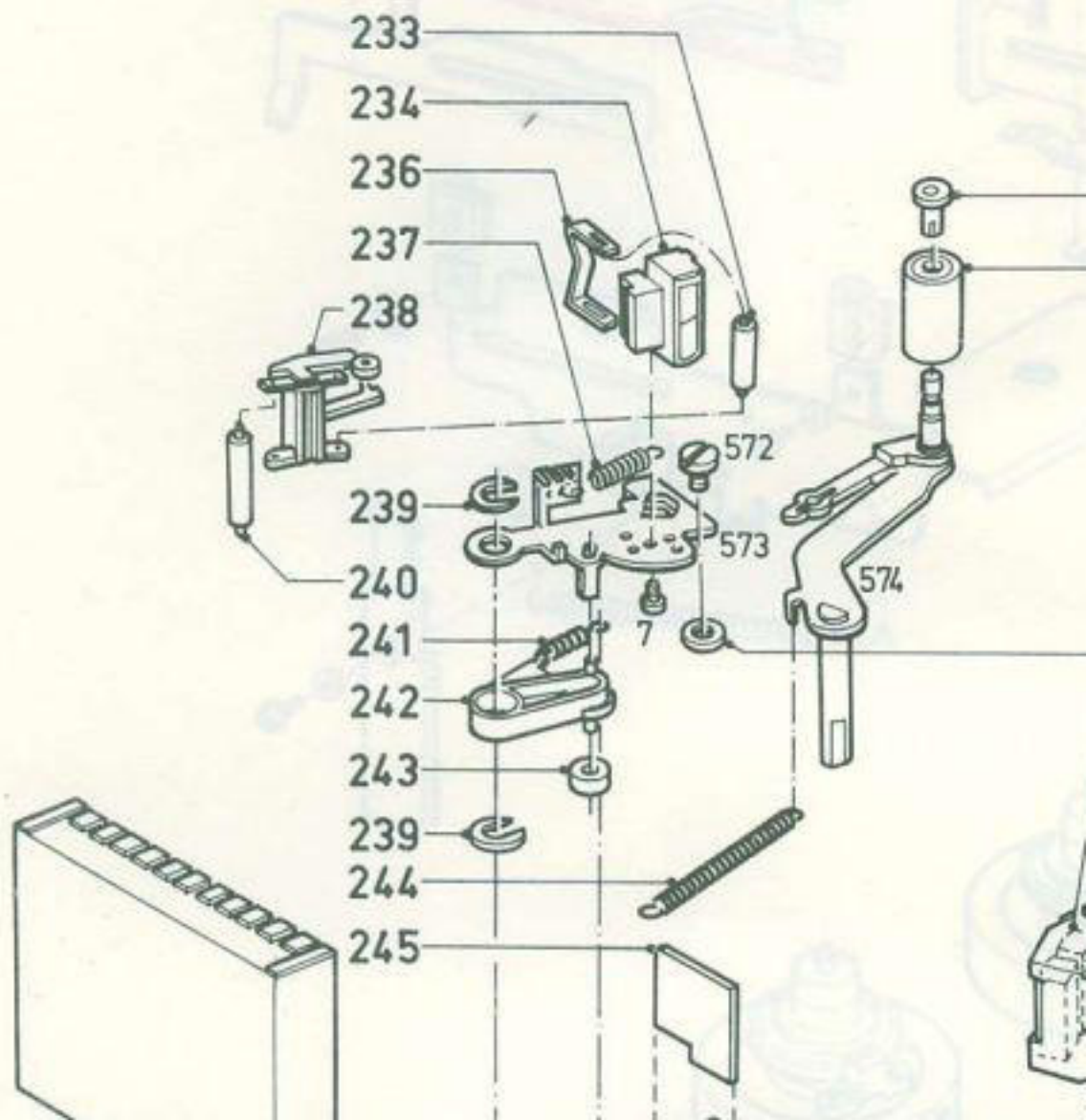
139

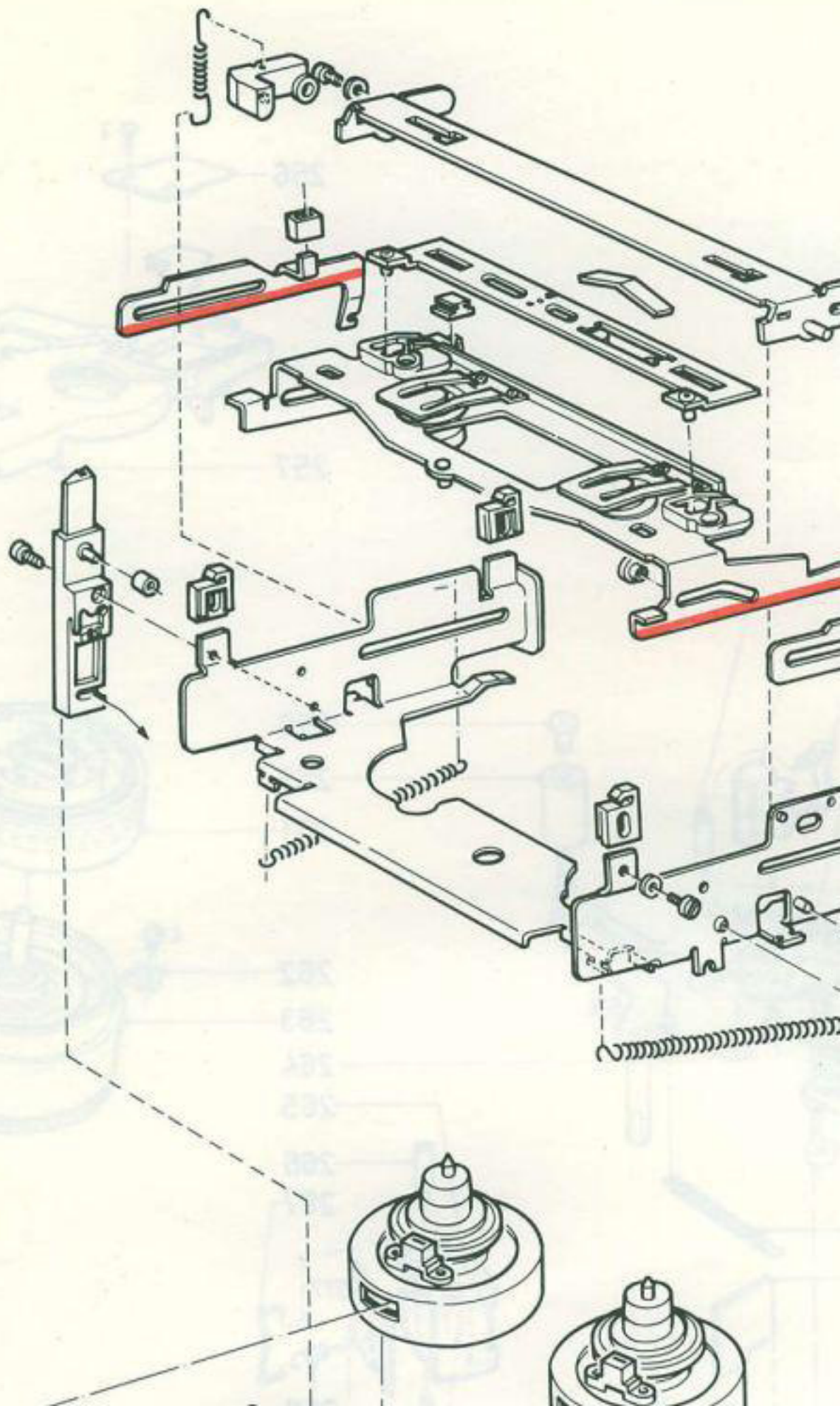
501





MODE D'EMPLOI
4033 250 10000





IONS DE GRAISSAGE

M
65

 Molykote DX
4822 390 20027

