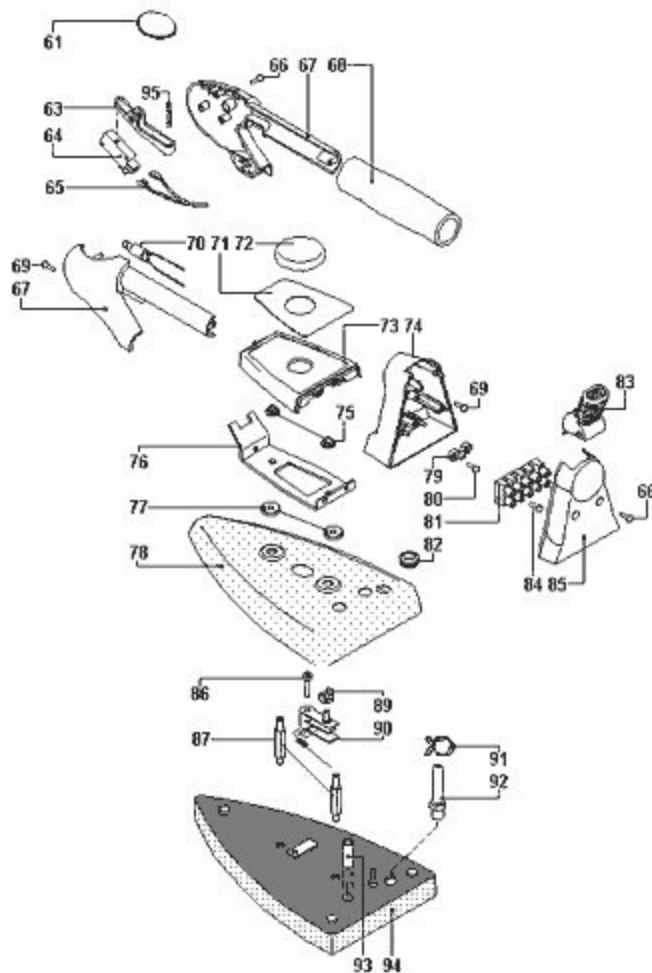


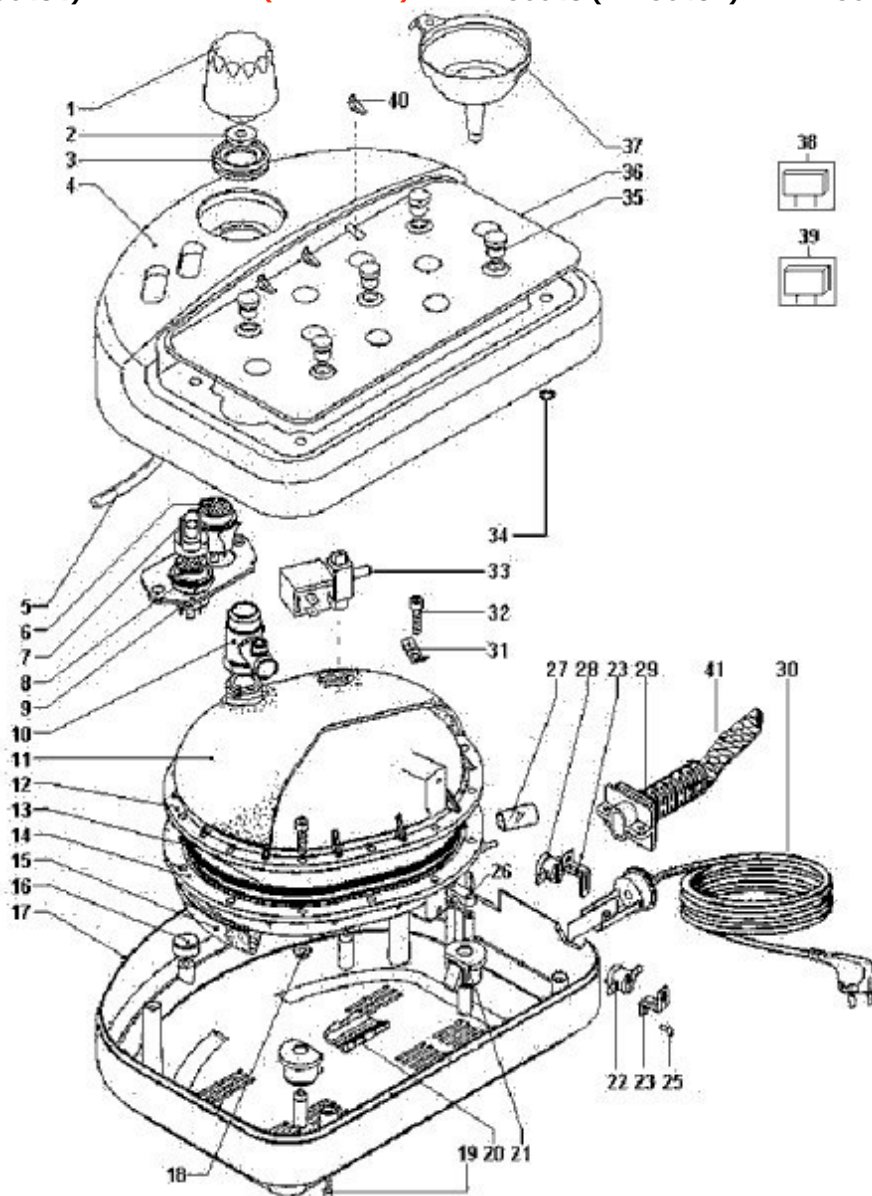
**Polti****PLEU0048 (PLEU0484) - VAPORELLA PROF 1200**

Niveau de zoom : 2

**PLEU0048 (PLEU0484) - PLEU0048 (PLEU048A) - PLEU0048 (PLEU048B) - PLEU0048 (PLEU048B2)****PLEU0048 (PLEU0484) - PLEU0048 (PLEU048A) - PLEU0048 (PLEU048B) - PLEU0048 (PLEU048B2)**

**Polti**  
**PLEU0048 (PLEU048A) - VAPORELLA PROF 1200**  
 Niveau de zoom : 2

PLEU0048 (PLEU0484) - **PLEU0048 (PLEU048A)** - PLEU0048 (PLEU048B) - PLEU0048 (PLEU048B2)

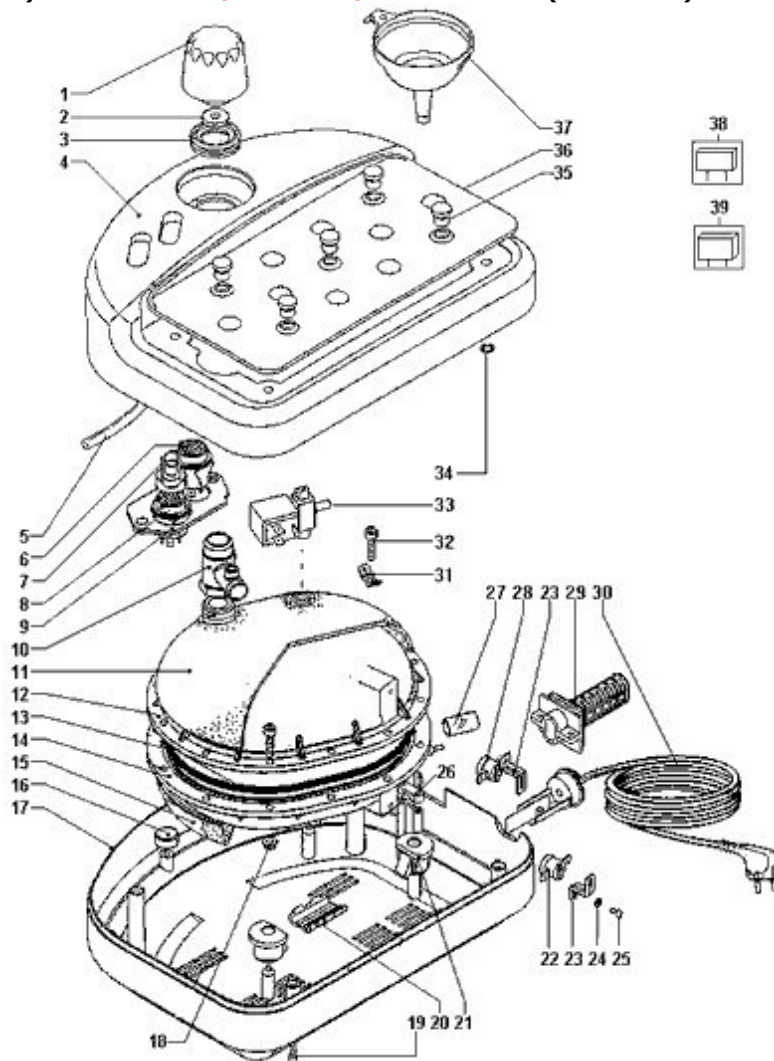


Schémas : 1 2

PLEU0048 (PLEU0484) - **PLEU0048 (PLEU048A)** - PLEU0048 (PLEU048B) - PLEU0048 (PLEU048B2)

**Polti**  
**PLEU0048 (PLEU048A) - VAPORELLA PROF 1200**  
Niveau de zoom : 2

PLEU0048 (PLEU0484) - **PLEU0048 (PLEU048A)** - PLEU0048 (PLEU048B) - PLEU0048 (PLEU048B2)

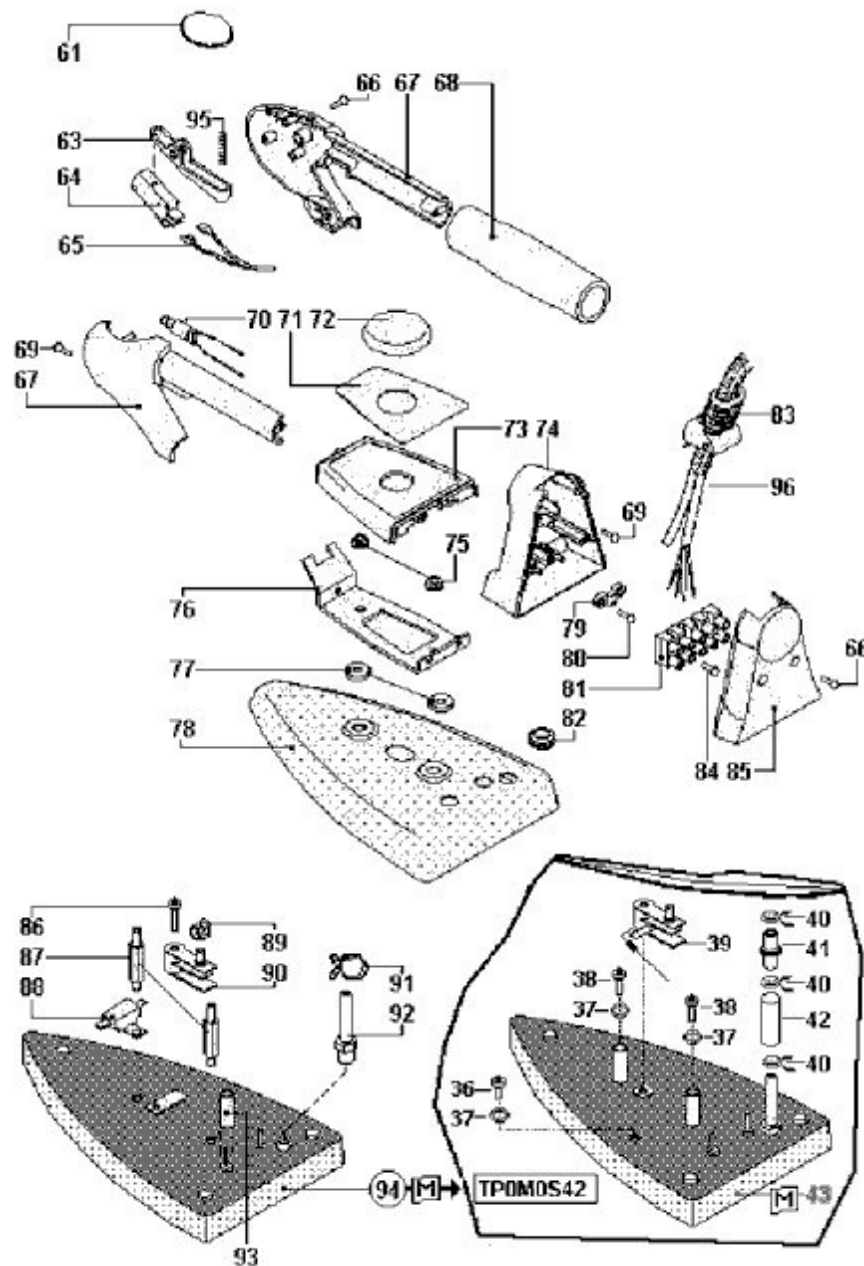


Schémas : 1 2

PLEU0048 (PLEU0484) - **PLEU0048 (PLEU048A)** - PLEU0048 (PLEU048B) - PLEU0048 (PLEU048B2)

**Polti**  
**PLEU0048 (PLEU048B) - VAPORELLA PROF 1200**  
 Niveau de zoom : 2

PLEU0048 (PLEU0484) - PLEU0048 (PLEU048A) - **PLEU0048 (PLEU048B)** - PLEU0048 (PLEU048B2)

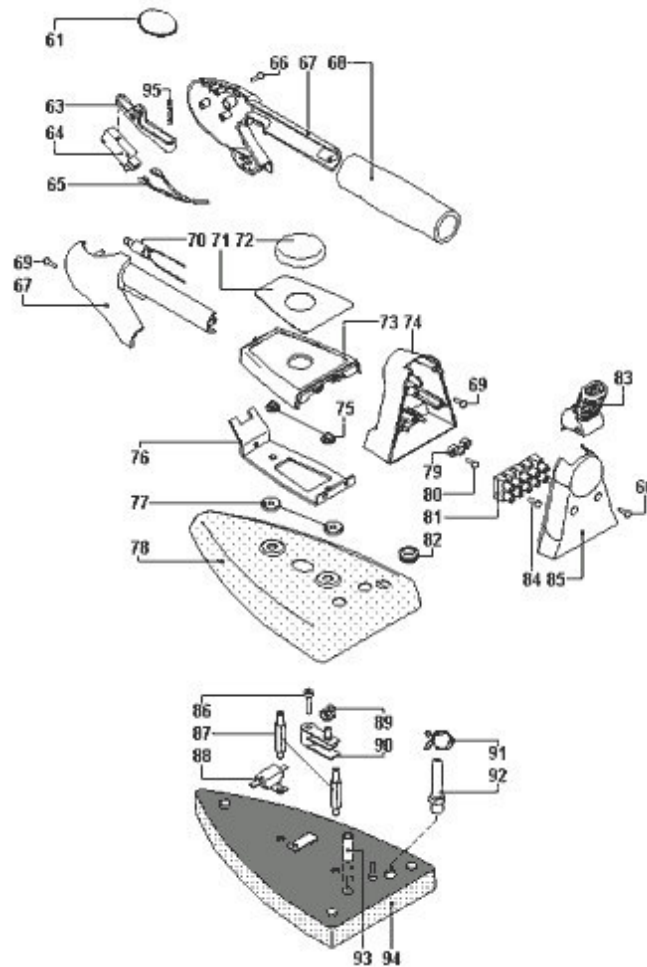


Schémas : 1 2

PLEU0048 (PLEU0484) - PLEU0048 (PLEU048A) - **PLEU0048 (PLEU048B)** - PLEU0048 (PLEU048B2)

**Polti**  
**PLEU0048 (PLEU048B) - VAPORELLA PROF 1200**  
Niveau de zoom : 2

PLEU0048 (PLEU0484) - PLEU0048 (PLEU048A) - **PLEU0048 (PLEU048B)** - PLEU0048 (PLEU048B2)

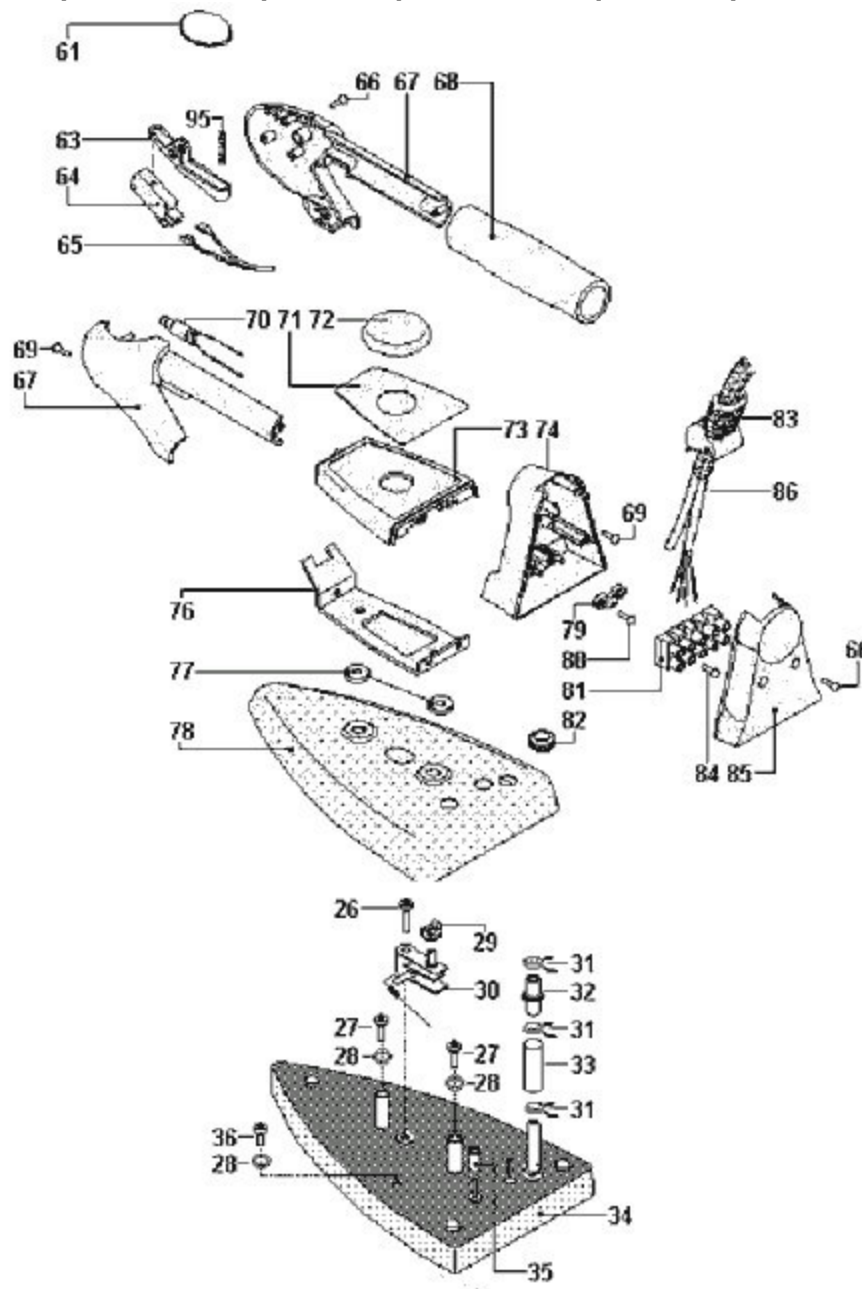


Schémas : 1 2

PLEU0048 (PLEU0484) - PLEU0048 (PLEU048A) - **PLEU0048 (PLEU048B)** - PLEU0048 (PLEU048B2)

**Polti**  
**PLEU0048 (PLEU048B2) - VAPORELLA PROF 1200**  
Niveau de zoom : 2

PLEU0048 (PLEU0484) - PLEU0048 (PLEU048A) - PLEU0048 (PLEU048B) - **PLEU0048 (PLEU048B2)**



PLEU0048 (PLEU0484) - PLEU0048 (PLEU048A) - PLEU0048 (PLEU048B) - **PLEU0048 (PLEU048B2)**