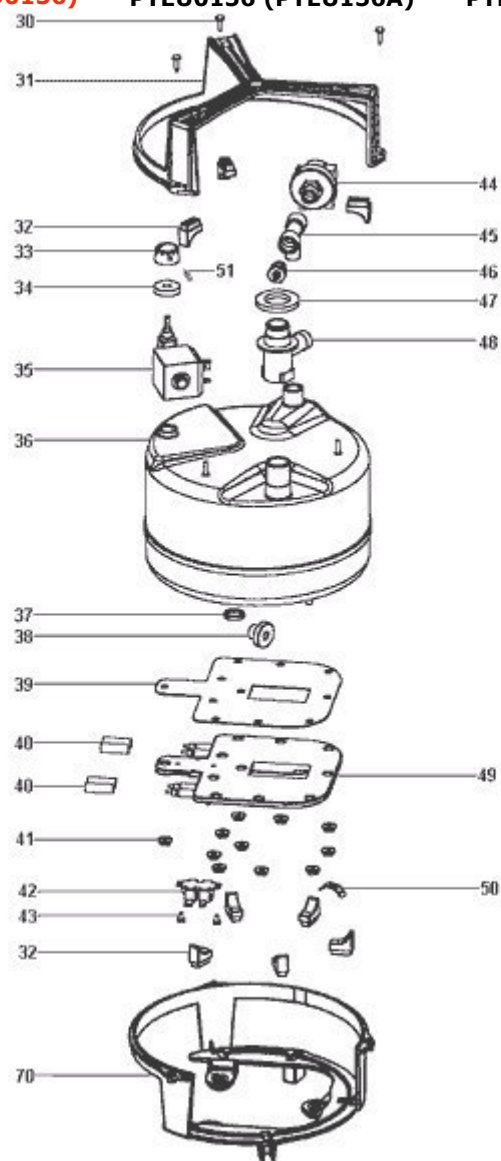
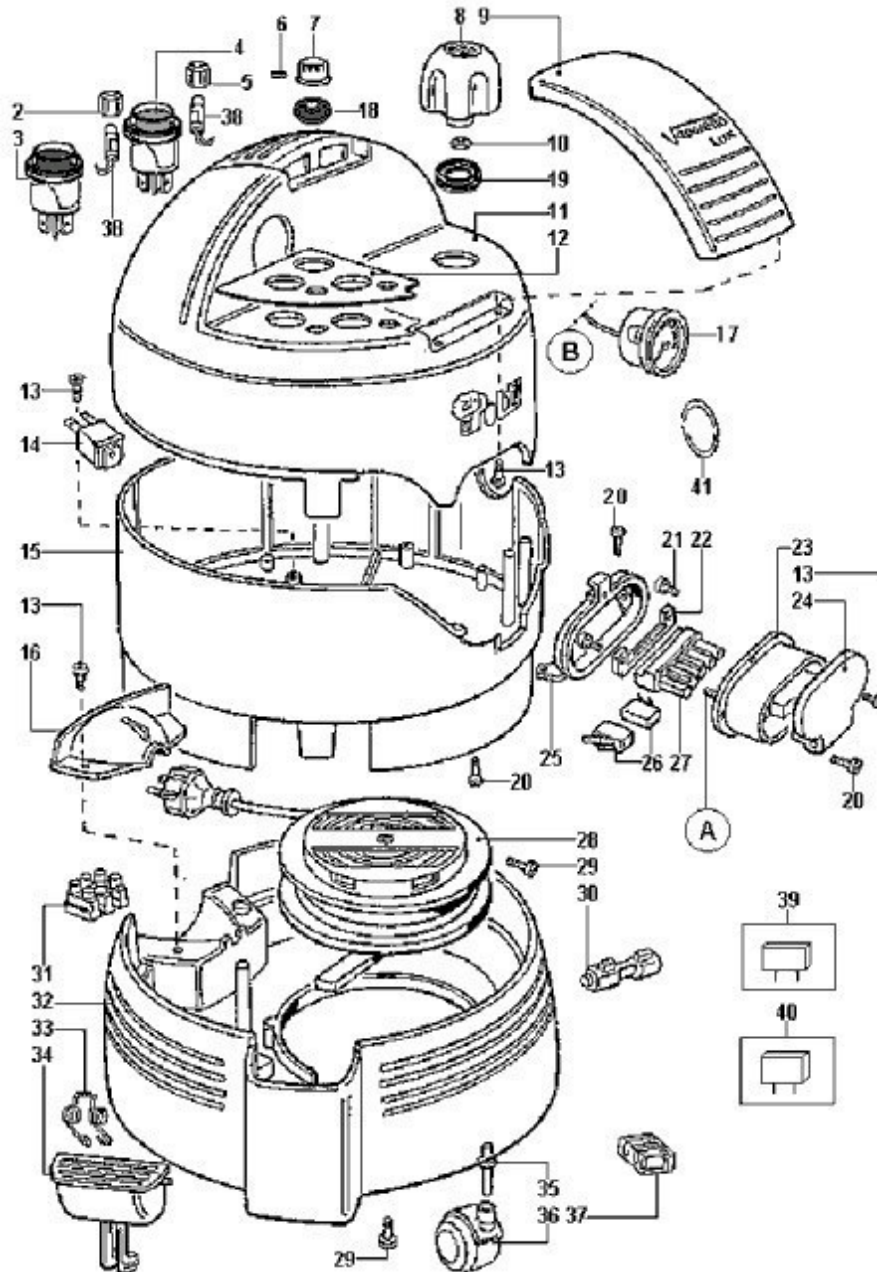


**Polti****PTEU0156 (PTEU0156) - VAPORETTO ECO PRO 3000 LUX KIT PRO NO-VOLT Splash Proof**  
Niveau de zoom : 2**PTEU0156 (PTEU0156) - PTEU0156 (PTEU156A) - PTEU0156 (PTEU156B)****PTEU0156 (PTEU0156) - PTEU0156 (PTEU156A) - PTEU0156 (PTEU156B)**

Polti

**PTEU0156 (PTEU156A) - VAPORETTO ECO PRO 3000 LUX KIT PRO NO-VOLT Splash Proof**  
 Niveau de zoom : 2

PTEU0156 (PTEU0156) - **PTEU0156 (PTEU156A)** - PTEU0156 (PTEU156B)

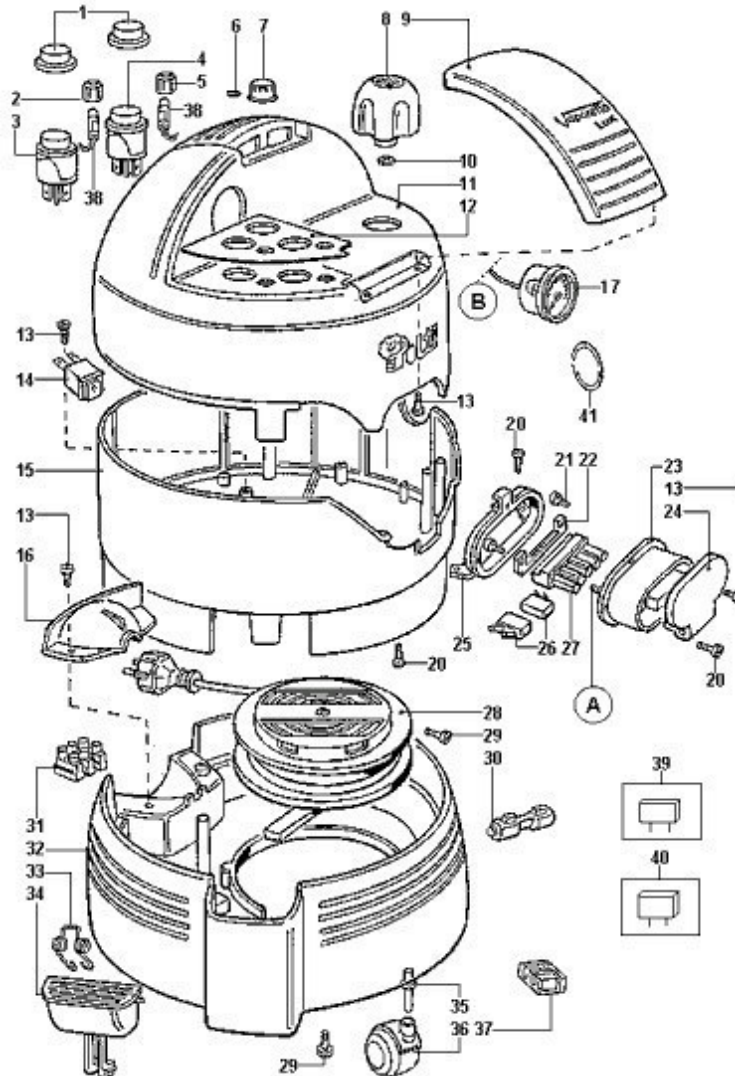


Schémas : 1 2

PTEU0156 (PTEU0156) - **PTEU0156 (PTEU156A)** - PTEU0156 (PTEU156B)

**Polti**  
**PTEU0156 (PTEU156A) - VAPORETTO ECO PRO 3000 LUX KIT PRO NO-VOLT Splash Proof**  
Niveau de zoom : 2

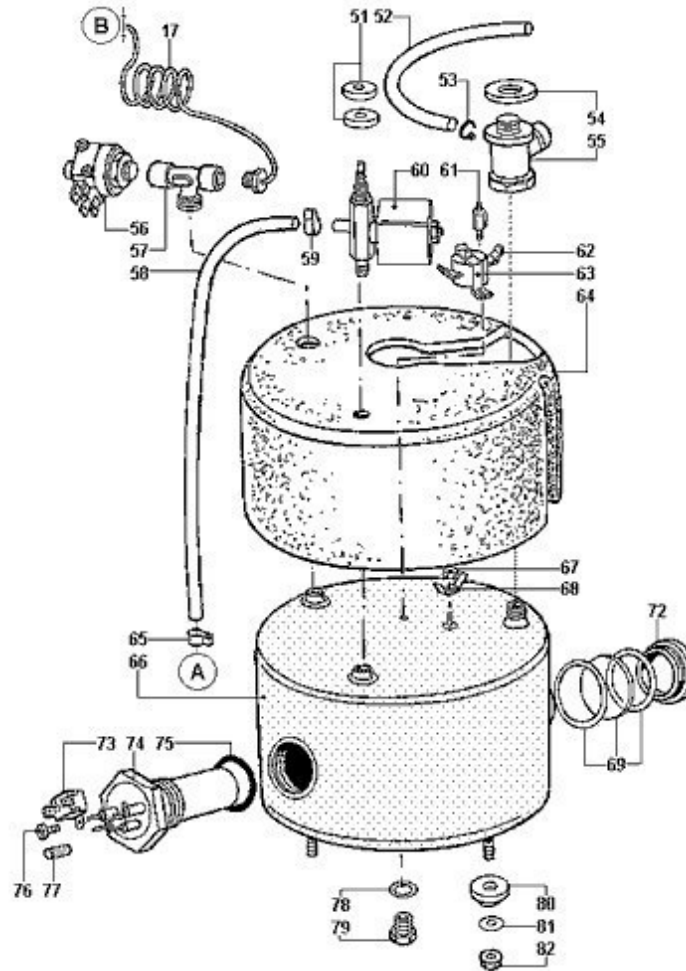
**PTEU0156 (PTEU0156) - PTEU0156 (PTEU156A) - PTEU0156 (PTEU156B)**



Schémas : 1 2

**PTEU0156 (PTEU0156) - PTEU0156 (PTEU156A) - PTEU0156 (PTEU156B)**

Polti

**PTEU0156 (PTEU156B) - VAPORETTO ECO PRO 3000 LUX KIT PRO NO-VOLT Splash Proof**  
Niveau de zoom : 2PTEU0156 (PTEU0156) - PTEU0156 (PTEU156A) - **PTEU0156 (PTEU156B)**PTEU0156 (PTEU0156) - PTEU0156 (PTEU156A) - **PTEU0156 (PTEU156B)**