



Service Pièces Détachées
27-29 rue Henri Farman 93290 TREMBLAY EN FRANCE
Tél : 01 41 51 40 70
Fax : 01 41 51 40 80

Siège social : 71, rue Paul Vaillant Couturier 92300 LEVALLOIS - PERRET

1/3

DW1249PWH **1249WH** **LAVE VAISSELLE**

1 Vue Extérieure

NOMENCLATURE PIECES DETACHEES

Caractéristiques :

**PROLINE
DW1249PWH**

Nombre de couverts 12

**Classe énergétique A+
Consommation d'eau 3920 l/an
Consommation d'énergie 289 kWh/an**

Niveau sonore (Norme EN 60704-3) 49 dB

**Nombre de programmes 6
Capacité variable Non
Programme de référence Eco 50°C
Départ différé**

**Sécurités Anti-débordement,
anti-fuite, verrouillage enfant.**

**Hauteur 85 cm
Top amovible Oui
Largeur (cm) 60 cm
Profondeur (cm) 60 cm**

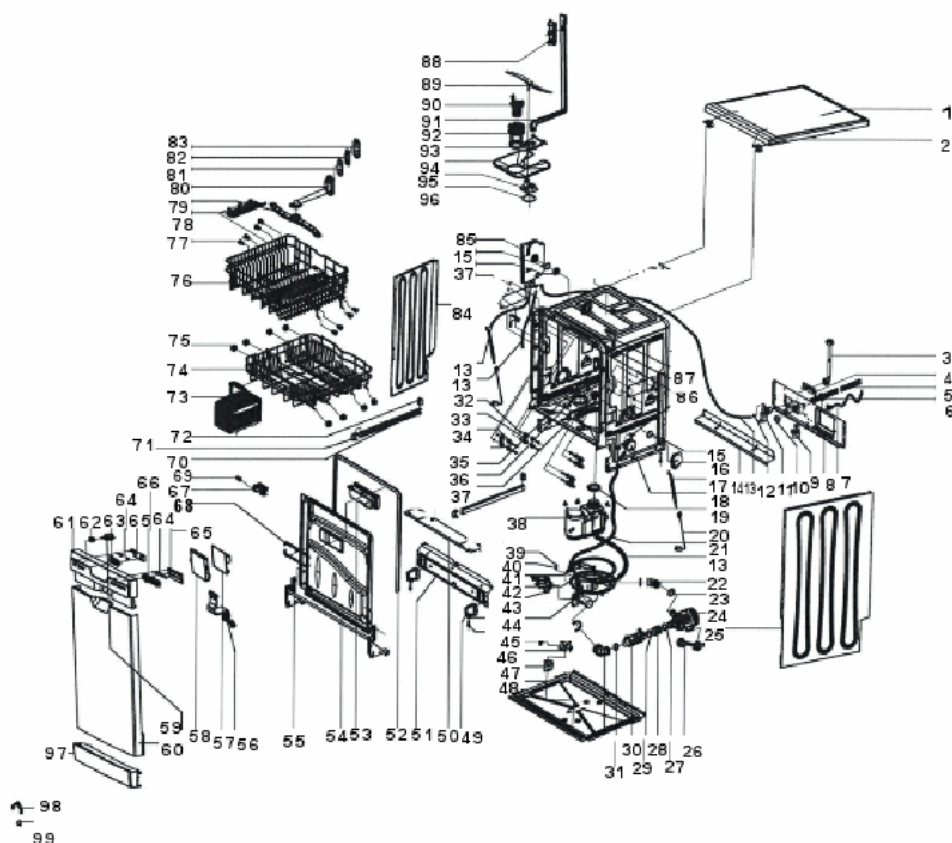
Réalisée le 14-10-14



1/3

DW1249PWH**1249WH****LAVE VAISSELLE**

2 Vue éclatée 1



Références pièces :

Rep	DESIGNATION	CODE	Rep	DESIGNATION	CODE
1	TOP ASSEMBLE	80420097	51	TRAVERSE AVANT INFERIEURE	80420121
2	PATTE AVANT DE MAINTIEN DE TO	80420060	52	JOINT DE TOUR DE PORTE	80420012
3	TUYAU ARRIVEE D'EAU	80420059	53	BOITE A PRODUITS	80420122
4	SUPPORT TUYAU	80420105	54	CONTRE PORTE	80420009
5	TUYAU DE VIDANGE	80420058	55	CHARNIERE ASSEMBLEE	80420006
6	CARTER TUYAU DE VIDANGE	80420106	56	CABLAGE	80420123
7	CABLE ALIMENTATION	80420057	57	CARTE DE PUISSANCE	80420124
8	TRAVERSE ARRIERE BASSE	80420107	58	SUPPORT DE PLATINE	80420125
9	FILTRE	80420056	59	INTERRUPTEUR	80420002
10	COLLIER TUYAU DE VIDANGE	80420108	60	PORTE BLANCHE	80420126
11	ELECTROVANNE	80420109	61	PANNEAU DE CDE BLANC	80420127
12	SUPPORT ELECTROVANNE	80420110	62	BOUTON MARCHE / ARRET	80420128
13	ENSEMBLE DURITES	80420100	63	BOUTON	80420129
14	TRAVERSE ARRIERE INFERIEURE	80420111	64	SUPPORT BOUTONS	80420130
15	ANNEAU ETANCHEITE	80420051	65	PLATINE D'AFFICHAGE	80420131
16	MISE A L'AIR	80420050	66	BOUTON PROGRAMMATEUR	80420132
17	RESSORT DE CHARNIERE	80420049	67	SERRURE DE PORTE ASSEMBLE	80420089
18	PRESSOSTAT	80420048	68	SUPPORT BOITE A PRODUITS	80420090
19	ECROU ADOUCISSEUR	80420047	69	SWITCH	80420133
20	CABLE DE CHARNIERE	80420046	70	GLISSIERE SUPERIEURE DE PANIER	80420087
21	TUYAU DE PRESSOSTAT	80420040	71	EMBOU AVANT DE RAIL	80420086
22	DURITE	80420017	72	EMBOU DE RAIL	80420085
23	COLLIER DURITE	80420112	73	PANIER A COUVERTS ASSEMBLE	80420084

24	POMPE DE LAVAGE	80420113	74	PANIER INFERIEUR ASSEMBLE	80420082
25	PANNEAU LATERAL DROIT	80420044	75	ROULETTE ASSEMBLEE DE PANIER	80420080
26	SUPPORT DE POMPE	80420042	76	PANIER SUPERIEUR ASSEMBLE	80420083
27	JOINT DE POMPE	80420114	77	ROULETTE ASSEMBLEE DE PANIER	80420081
28	TUYAU	80420039	78	SUPPORT TASSES	80420102
29	RESISTANCE	80420038	79	ROTOR SUPERIEUR ASSEMBLE	80420079
30	COLLIER DE DURITE OTK381	80420115	80	BRAS DE ROTOR	80420078
31	TUYAU RESISTANCE	80420036	81	PATTE DE MAINTIEN DE JOINT	80420077
32	JOINT DE GUIDE	80420033	82	JOINT DE SUPPORT	80420076
33	SUPPORT DE GUIDE	80420032	83	SUPPORT DE TUYAU DE ROTOR	80420075
34	ROUE	80420031	84	PANNEAU LATERAL GAUCHE	80420074
35	BOUCHON	80420029	85	REPARTITEUR	80420134
36	ECROU ADOUCISSEUR ASSEMBLE	80420028	86	CROCHET DE SERRURE	80420053
37	ECROU REPARTITEUR	80420027	87	SUPPORT CROCHET	80420052
38	ADOUCISSEUR	80420116	88	SUPPORT BRAS ALIMENTATION	80420064
39	JOINT DE THERMOSTAT	80420023	89	FILTRE	80420066
40	THERMOSTAT	80420022	90	ROTOR INFERIEUR ASSEMBLE	80420065
41	DEFLECTEUR DE CARTER	80420021	91	BRAS D ALIMENTATION	80420135
42	JOINT DE CARTER	80420020	92	MICRO FILTRE	80420068
43	POMPE DE VIDANGE	80420117	93	SUPPORT MICRO FILTRE	80420069
44	CARTER DE VIDANGE	80420018	94	FILTRE FOND DE CUVE	80420136
45	MICROSWITCH DE FLOTEUR	80420016	95	PATTE EVACUATION D EAU	80420071
46	SUPPORT FLOTTEUR	80420015	96	JOINT DE SUPPORT	80420072
47	FLOTTEUR	80420014	97	PLINTHE	80420096
48	BASE	80420118	98	CROSSE TUYAU	80420137
49	PIED REGLABLE	80420119	99	ENTONNOIR	80420093
50	TRAVERSE AVANT	80420120			