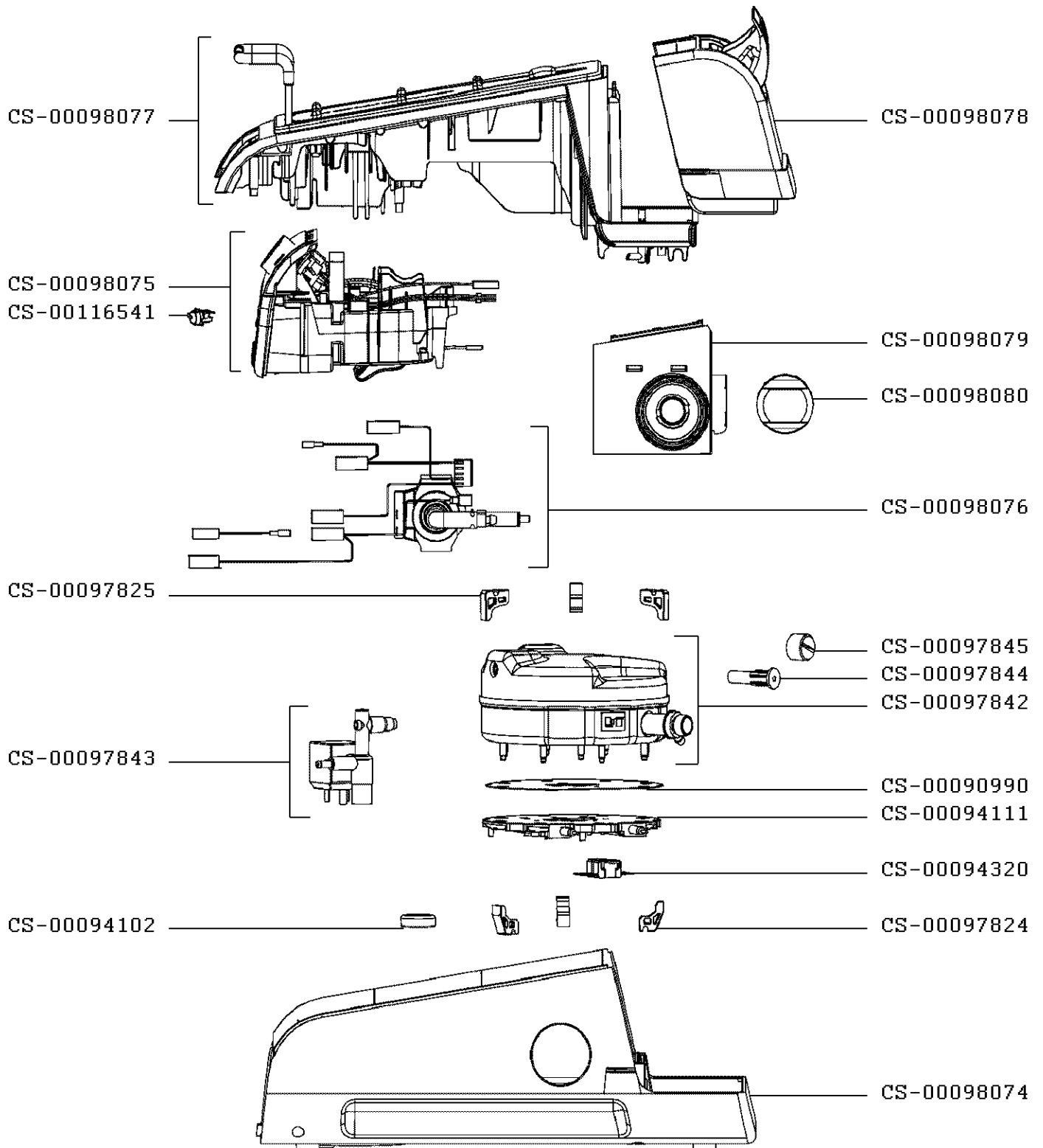


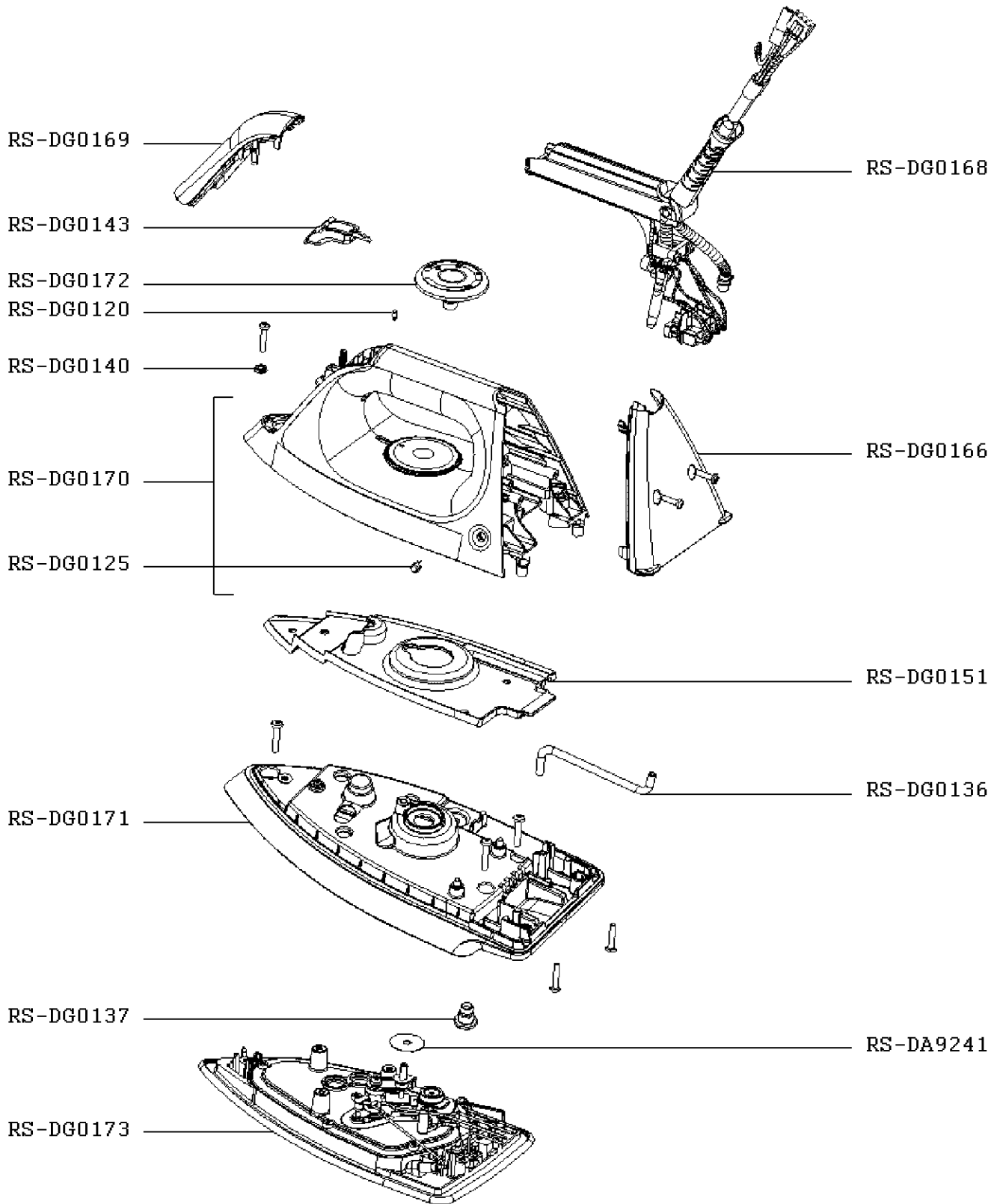
# DAMPFGENERATOR EXPERTISE

## DG9020F0/23



ERSTELLUNG	15.09.2005	SEITE	LAND	FAMILIE
BEARBEITUNG	09.11.2005	1/2	AT	XI

**DG9020F0/23**



<b>ERSTELLUNG</b>	<b>15.09.2005</b>	<b>SEITE</b>	<b>LAND</b>	<b>FAMILIE</b>
<b>BEARBEITUNG</b>	<b>09.11.2005</b>	<b>2/2</b>	<b>AT</b>	<b>XI</b>