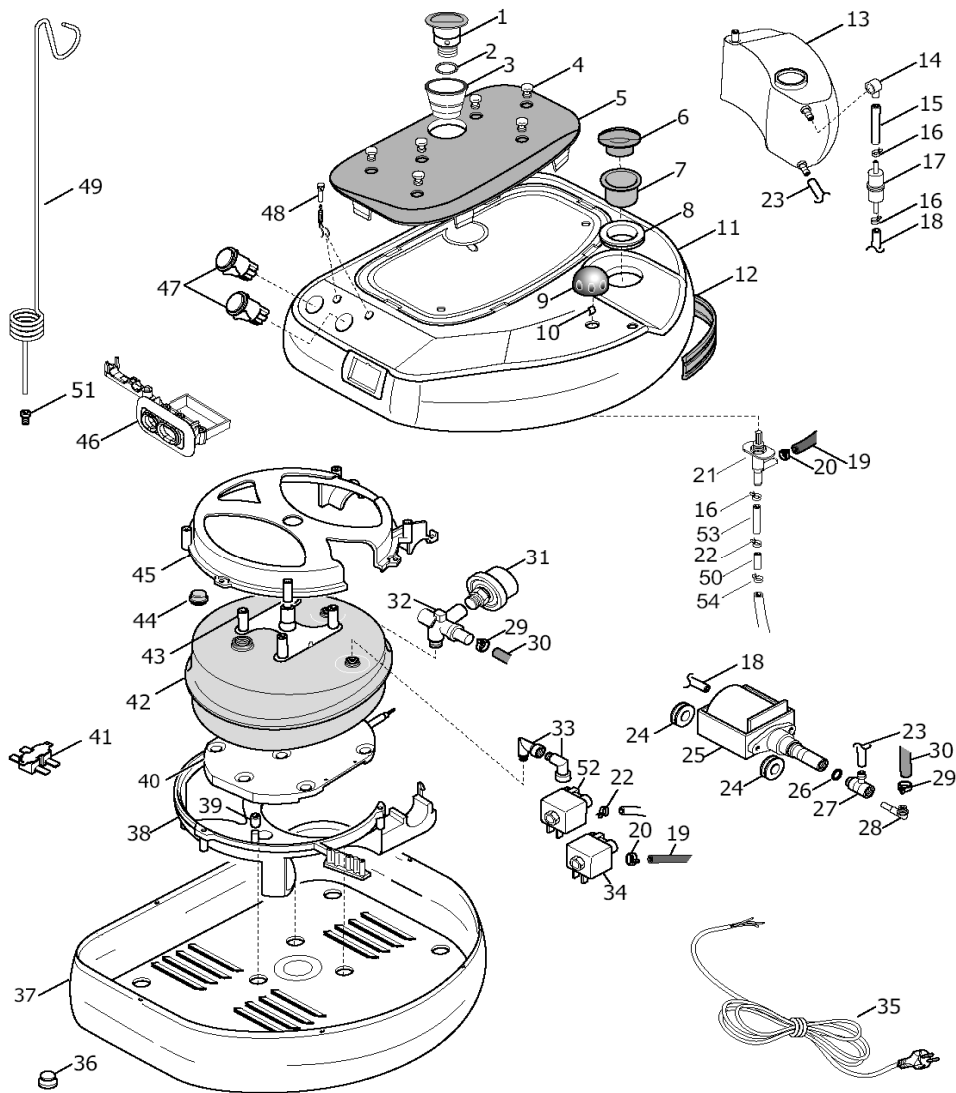


**Saeco**

**“Dampfbügelstation Profi  
Chrom AUTO  
mit Spitzendampf“**

**Technische Unterlagen**

**Anmerkung: Die Fett gedruckten Außenliegenden Artikel können von allen Händlern bezogen werden. Alle anderen Teile werden nur an Autorisierte Servicepartner der Firma SAECO ausgeliefert.**



Pos.	ART-NR.	Bezeichnung
------	---------	-------------

1	S85D50027	Überdruckschraube 4,5 bar
2	145847600	Dichtungsring Überdruckschr. DBS
3	S85D60424	Dichtung Überdrucköffnung DBSAUTO
4	S85KD60474	Gummipuffer für Isoliermatte grau
5	20002832	Isoliermatte d.grau mit Öffnung
6	S85D21148	Schraubverschl.Wassereinfüllöffnung
7	S85D21149	Hülse DBSAUTO
8	S85D60036	Dichtung zu Schraubverschluß
9	S85D21402	Dampfregler DBS
10	S85KD60399	Feder zu Dampfregler
11	S85B10311	Gehäuseoberteil DBS AUTO chrom
12	S85D60268	Stoßschutz DBS AUTO chrom
13	S85D21361	Wassertank DBS AUTO chrom
14	S85D60339	Pipette ULKA DBSRQT/DBSRQC
15	20003256	Siliconschlauch 5,5x9x45 f.Dampf
16	124320500	Schlauchklemme YD 10086 DBS
17	S85D60550	Filter zu Pumpe DBSAUTO
18	20002831	Silikonschlauch 5,5x9x180 transp.
19	20001557	Siliconschlauch 5,5x10x350 ummant.
20	S85D60176	Schlauchklemme click 55/95 DBS
21	20001558	Ventil
22	124320300	Schlauchklemme DBS
23	S85D40031	Siliconschlauch 5,5x9x300mm
24	S85D60309	Schwingungsdämpfer Gummi
25	20001134	Pumpe ULKA EP5 230V, DBS
26	NM03.018	O-Ring 2025 6,07x1,78

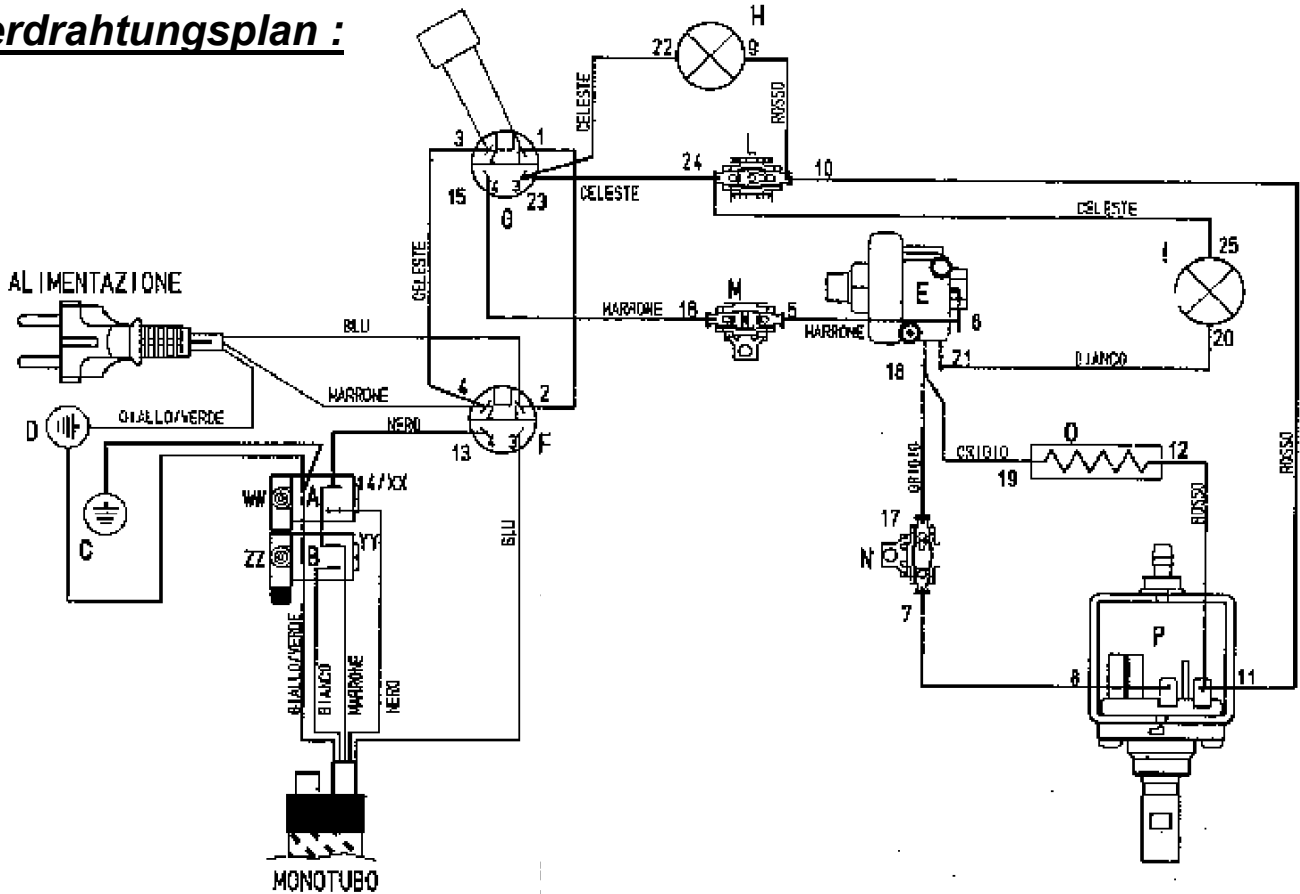
Pos.	ART-NR.	Bezeichnung
------	---------	-------------

27	S85C41013	Ventil für Pumpe selbstauslösend
28	S85D60411	Raccord 90° DBS
29	S85D60319	Schlauchklemme 66/105 DBS
30	S85D40034	Siliconschlauch 7x11x130
31	S85C40055	Pressostat MATER tar. 2,7 bar
32	S85C40056	Anschlussraccord 801
33	S85B20042	Raccord abgewinkelt
34	20003323	Elektroventil 230V 4W DBS
35	20001559	Netz Kabel Schuko, 2 mtr.
36	S85D60381	Gerätefuß DBS / DBT
37	S85B10302	Gehäuseunterteil sz DBS AUTO chrom
38	S85D20910	Boilerbefestigung unten DBS
39	20001308	Silikonschlauch
40	S85B40128	Heizplatte zu Boiler 230V 1150W
41	S85C40051	Thermost 160°-183°C + Schmelzs.260°
42	S85B30644	Boiler Edelstahl h=69 DBS AUTO
43	S85B30652	Boiler Edelstahl kplt.h=69 DBS AUTO
44	S85D21147	Boilerhalterung DBS AUTO chrom
45	S85D60230	Gummistöpsel grau
46	20001307	Boilerbefestigung oben
47	20001383	Kabelschelle, Sitz Klemmleiste
48	S85C20032	Schalter m. LED rund 230V
49	S85D30009	Kabelhalterung chrom, biegsam DBS
50	20001417	Raccord DBSQSP/DBSRQC
51	S85B30040	Antennenhalterung DBS AUTO





**Verdrahtungsplan :**



**Legende:**

- |                                |                                    |                         |
|--------------------------------|------------------------------------|-------------------------|
| A = Elektromagnetventil Sohle  | F = Schalter Bügeleisen            | M = Temperatursicherung |
| B = Elektromagnetventil Spitze | G = Schalter Heizung               | N = Thermostat Pumpe    |
| C = Schutzleiter Boiler        | H = Kontrollleuchte "Wasser leer"  | O = Heizung             |
| D = Schutzleiter Gehäuse       | I = Kontrollleuchte "Dampf bereit" | P = Pumpe               |
| E = Pressostat                 | L = Thermostat Heizung             |                         |

**Stromlaufplan :**

