

Saeco® SIN 006



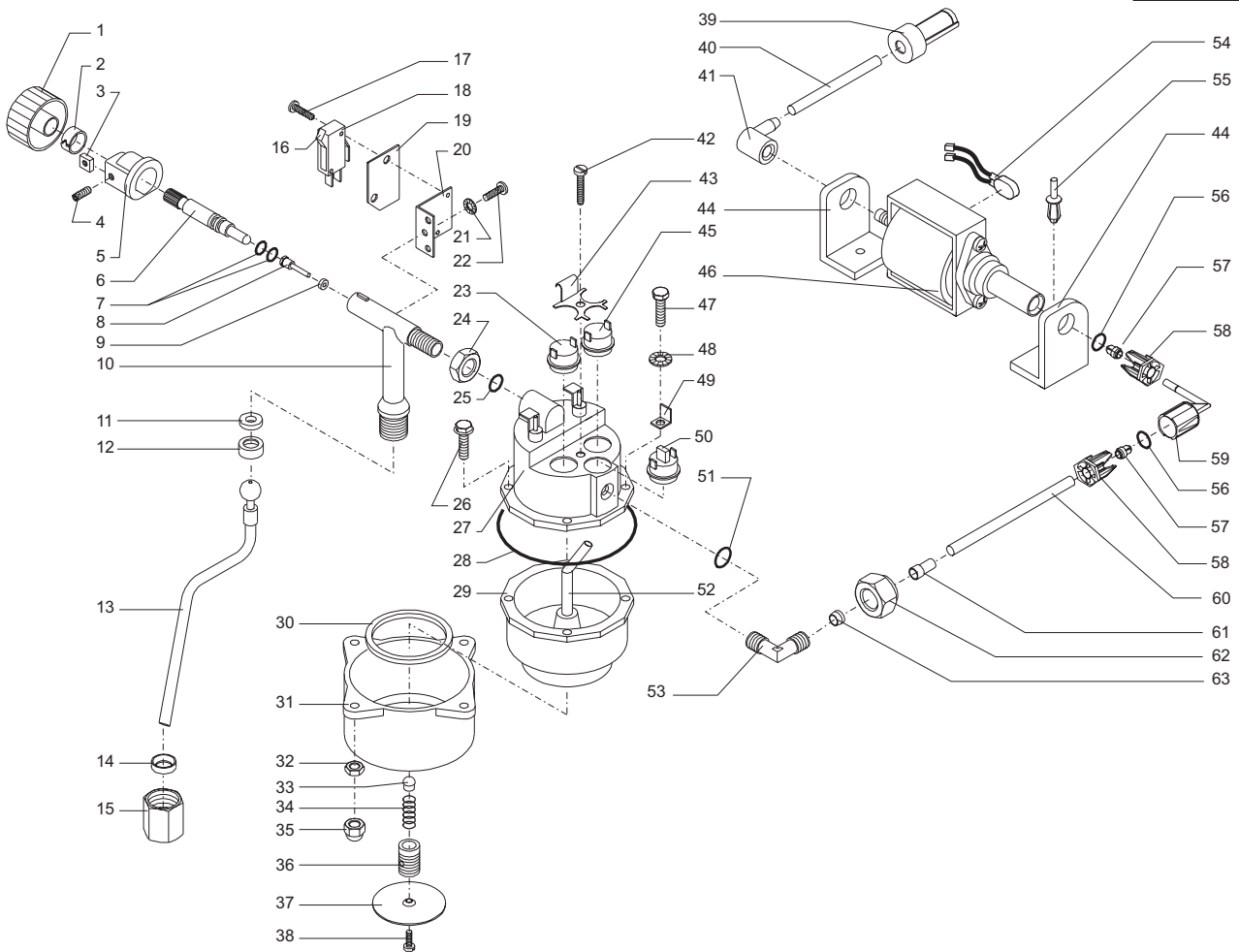
Cod. 7 1 41 09 -10
7 1 41 15

POS	CODICE	DESCRIZIONE	NOTE	POS	CODICE	DESCRIZIONE	NOTE
01	178690700	Scatola polistirolo RIO Vapore		23	183351400	Cavetto con lampada	
02	178539600	Scatola imballo litografata		24	142840500	Gemma verde	
	178514200	Scatola litogr. Saeco Via Venezia		25	182510700	Cond. antid. 1.58 0,1mF 250 VAC	
03	165912100	Libretto istruzioni		26	142860162	Imbuto grigio per riempimento vasca	
04	146680159	Misurino grigio R/7016 per caffè			142860150	Imbuto nero per riempimento vasca	
05	125740921	Griglia (serie RIO)		27	186800700	Sottomorsettiere	
06	149640862	Vaschetta grigia per recupero acqua		28	129823802	Vite M4 x 8 UNI 7687	TCB Zincata
		Vaschetta nera per recupero acqua	vedi pos. 43	29	186400200	Terra doppia piegata	
07	142600362	Cassetto ripostiglio grigio		30	128310404	Rosetta UNI 8842 A4	Brunita
		Cassetto ripostiglio nero	vedi pos. 43	31	123160402	Dado M4 alto UNI 5587	Zincato
08	149180862	Supporto vaschetta recupero		32	186071300	Interruttore Rold	
		Supporto vaschetta recupero nero	vedi pos. 43		186071350	Int unipolare nero Rold 81191	
09	226550660	Portafiltra Gran Crema completo grigio			186073400	Interruttore unipolare Rold 81103	120 V
	226551850	Portafiltra press. meccanico ott. nero		33	183670400	Deviatore unipolare	
	226551863	Portafiltra press. meccanico ott. grigio			183670450	Dev. unipolare nero Rold 81192	
		[vedi tav. 2265516-18]			183670500	Deviatore unipolare Rold 81104	120 V
10	227540530	Piastra bianca supporto caldaia		34	129516803	Vite autof. 3.5 x 19 DIN 7981	Nichelata
	227540547	Piastra nera supporto caldaia		35	142840762	Copertura grigia per viti piastra	
11	222375430	Carcassa bianca ser. Saeco RIO Vapore		36	147750662	Riparo grigio per piastra caldaia	
	222375447	Carcassa Rio Vapore nera			147750647	Riparo nero per piastra caldaia	
	222390343	Carcassa Rio Vap. bleu ser. via Venezia		37	129590121	Vite autof. 2.9 x 6.5	TMC Inox
	222390395	Carcassa Rio Vap. gialla ser. via Venezia			129821621	Vite TCB M3x6 UNI 7687	Per CA Inox
	222390321	Carcassa Rio Vap. inox ser. via Venezia		38	122801321	Coperchio scaldatazze	
	222390360	Carcassa Rio Vap. black graph. ser. Via Venezia		39	128310321	Rosetta UNI 8842 A3	Inox
12	186051400	Interruttore bipolare		40	129511803	Vite autof. 2.9 x 6.4 DIN 7981	Nichelata
	186051450	Interruttore bipolare nero Rold 81190		41	183500100	Cavo alimentazione Italia	
	186052400	Interruttore bipolare Rold 81102	120 V		183504000	Cavo alimentazione Australia	
13	147620700	Piedino adesivo			183502000	Cavo alimentazione Schuko	
14	222680780	Cont. acqua ser. max			183506000	Cavo alimentazione Giappone	
15	129513203	Vite autof. 2.9 x 15.9 DIN 7981	Nichelata		183920150	Cavo alimentazione USA UL Nero	120 V
16	186801400	Morsettiere 3 vie		42	187640500	Passafilo	
17	188600550	Serracavo nero		43	229650747	Ass. vasca nera recupero acqua senza griglia	
18	129513203	Vite autof. 2.9 x 15.9 DIN 7981	Nichelata				
19	128210200	Rondella di bloccaggio per d=2					
20	129511803	Vite autof. 2.9 x 6.4 DIN 7981	Nichelata				
21	128310304	Rosetta UNI 8842 A3	Brunita				
22	147620500	Piedino adesivo nero d=20 h=6.4					

Saeco® SIN 006

Rev. 04 - 19/03/04

TAVOLA 1/3



Saeco® SIN 006 CALDAIA OTTONE

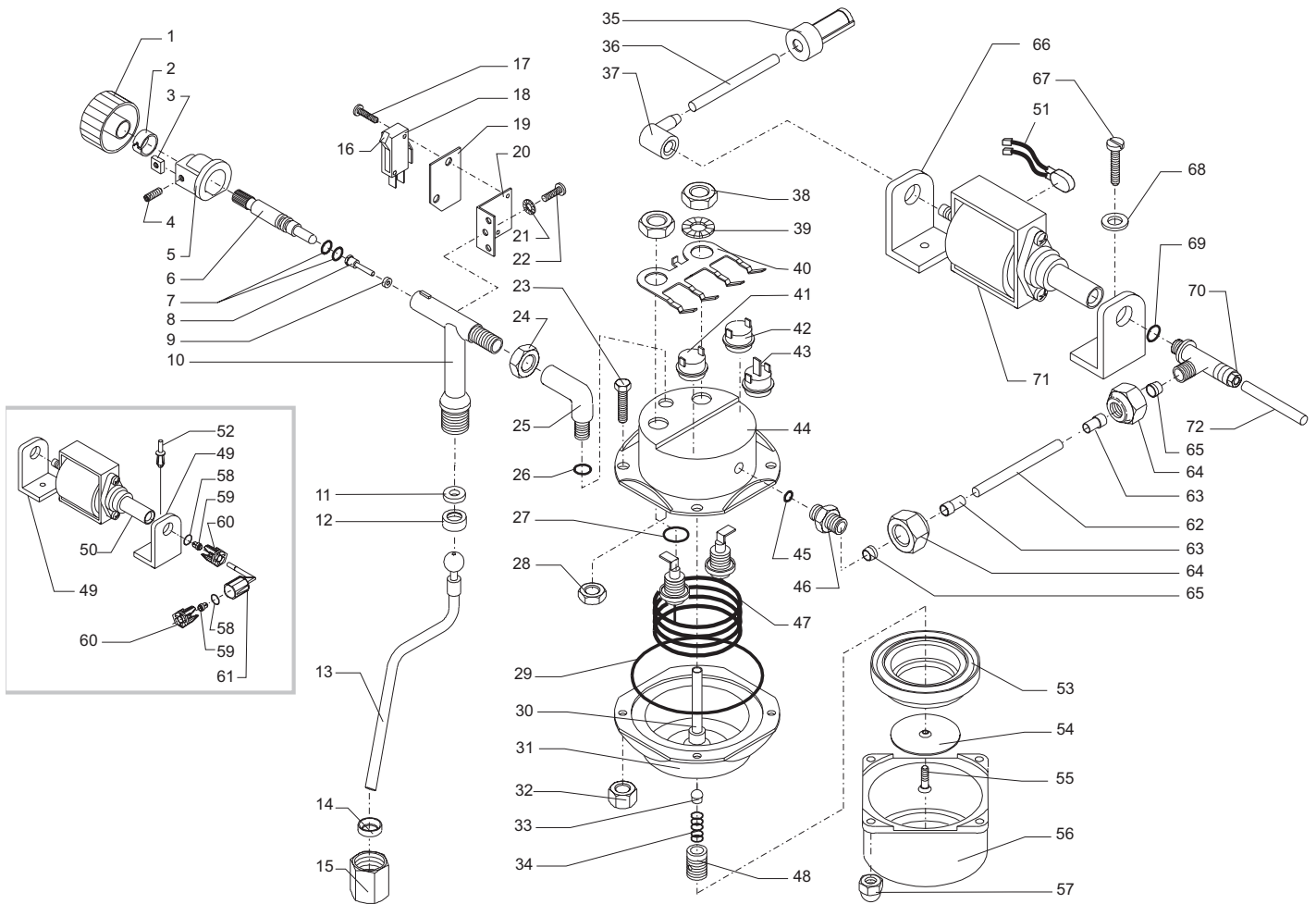
CE Cod. 7 1 41 09 -10
7 1 41 15

POS	CODICE	DESCRIZIONE	NOTE	POS	CODICE	DESCRIZIONE	NOTE
01	147710362	Pomello grigio per asta		36	129960320	Vite porta valvola	
02	120460204	Attacco rapido		37	123740221	Doccia	
03	123451900	Dado quadro M4 (8 x 8 x 4)		38	129620221	Vite bloccaggio doccia	
04	125580104	Vite STEI M4 x 8 UNI 5929	Brunita	39	144650100	Filtro in aspirazione	
05	142200350	Camma per asta rubinetto		40	149360200	Tubo in silicone 5 x 8 in matassa	
06	120640620	Asta rubinetto		41	147920550	Raccordo in gomma a 90°	
07	140321461	Or 2018	EPDM	42	129764520	Vite M4 x 6 UNI 6107	TC Ottone
08	128870420	Pistoncino passaggio acqua		43	226830200	Molla fissaggio termostati / termofusibile	
09	145842664	Guarnizione		44	9991.100	Supporto pompa Po 01	
10	128450801	Rubinetto		45	189421600	Termostato a 92°C	
11	145840365	Guarnizione in viton		46	9070.037.00A	Pompa Cosmec Po 01	230 V
12	148620100	Semisfera superiore di tenuta			187690451	Pompa plastica	110 V
13	129372208	Tubo vapore cromato		47	129723002	Vite M5 x 27 UNI 5739	Zincata
14	148620200	Semisfera inferiore di tenuta		48	128310504	Rosetta UNI 8842 A5	Brunita
15	123450308	Dado per bloccaggio tubo vapore		49	186400100	Linguetta singola di terra	
16	126310200	Leva Crouzet 161 F		50	189427500	Termostato 170°C	
17	129513203	Vite autof. 2.9 x 15.9 DIN 7981	Nikelata	51	140321462	Or 2018	Silicone
18	186701500	Microinterruttore		52	129310720	Tubino per passaggio acqua	
19	182580100	Cartoncino isolante per micro		53	127910820	Raccordo a 90° con sede or per caldaia	
20	129180802	Piastrina supporto microinterruttore		54	289200700	Termico 100°C x pompa Ulka	
21	128310404	Rosetta UNI 8842 A4	Brunita	55	148050150	Rivetto plast. nero D1 = 9.5 Foro = 5.5	
22	129823802	Vite TCB M4 x 8 UNI 7687	Zincata	56	NM03.018	Or 2025 NBR	
23	189425100	Termostato a 127°C		57	9071.075	Bicono in plastica tubo ø 6	
24	123390420	Dado 1/8" H=4.5 mm		58	9071.071	Ghiera bloccaggio tubo ø 6	
25	140321462	Or 2018	Silicone	59	9071.072	Raccordo a 90° Po 01	
26	129681502	Vite M5 x 25 rondella incorporata	TE Zincata	60	149400100	Tubo in teflon 4 x 6 in matassa	
27	222890358	Corpo superiore caldaia	230 V	61	121840120	Boccola x tubo int.	
	222890353	Corpo superiore caldaia	240 V	62	123460120	Dado x boccola esterna d=6	
	222890355	Corpo superiore caldaia	120 V	63	121800420	Boccola ogiva 6	
28	140321262	Or 177	Silicone				
29	222900200	Corpo inferiore caldaia					
30	145840561	Guarnizione per sottocoppa					
31	220290500	Ass. anello bloccaggio portafiltra			282052355	Assieme caldaia ottone	120 V
32	123160502	Dado M5 alto UNI 5587-68	Zincato		282052358	Assieme caldaia ottone	230 V
33	149450588	Valvola in silicone per tenuta caldaia					
34	126761518	Molla per valvola di tenuta caldaia					
35	123330120	Dado M5 cieco					

Saeco® SIN 006 CALDAIA OTTONE

Rev. 01 - 11/09/01

TAVOLA 2/3



Saeco SIN 006 CALDAIA INOX

CE Cod. 7 1 41 09 -10
7 1 41 15

POS	CODICE	DESCRIZIONE	NOTE	POS	CODICE	DESCRIZIONE	NOTE
01	147710350	Pomello nero per asta		38	123452000	Dado M12 x 1.25 H=4.5	
02	120460204	Attacco rapido		39	128311204	Rosetta UNI 8842 A12	Brunita
03	123451900	Dado quadro M4 (8 x 8 x 4)		40	126836321	Molla ferma 3 termostati simb. t.	230V
04	125580104	Vite STEI M4 x 8 UNI 5929	Brunita	41	189422000	Termostato 95° 1NT-01L-0036	
05	142200350	Camma per asta rubinetto		42	189425100	Termostato 127° 1NT-01L-0499	
06	120640620	Asta rubinetto		43	189428200	Termostato 175°	
07	140321461	Or 2018	EPDM	44	122902121	Corpo Superiore caldaia acciaio Inox	
08	128870420	Pistoncino passaggio acqua		45	140320762	Or 108 in Silicone	
09	145842664	Guarnizione		46	127960903	Raccordo diritto p/cald. Inox Nik	
10	128452403	Rubinetto		47	188150358	Resistenza 230 V 900 W	
11	145840365	Guarnizione in viton		48	129960820	Vite portavalvola per caldaia Inox	Jacobs
12	148620100	Semisfera superiore di tenuta		49	9991.100	Supporto pompa	Per pompa Po 01
13	129372108	Tubo vapore cromato		50	9070.037.00A	Pompa Cosmec Po 01	
14	148620200	Semisfera inferiore di tenuta		51	289200700	Ass. termost. 2mm T100	230 V
15	123450308	Dado per bloccaggio tubo vapore		52	148050150	Rivetto plast. nero D1 = 9.5 Foro = 5.5	Per pompa Po 01
16	126310200	Leva Crouzet 161 F		53	145841500	Guarnizione portafiltro	
17	129513203	Vite autof. 2.9 x 15.9 DIN 7981	Nichelata	54	123741421	Doccia De 48.8 per caldaia Inox	Jacobs
18	186701500	Microinterruttore		55	129854021	Vite TSP M4 x 8 UNI 7688 Inox	
19	182580100	Cartoncino isolante per micro		56	220290300	Ass. anello bloccaggio portafiltro	
20	129180802	Piastrina supporto microinterruttore		57	123330120	Dado M5 cieco UNI 5721-69 CL.5S	
21	128310404	Rosetta UNI 8842 A4	Brunita	58	NM03.018	Or 2025 NBR	Per pompa Po 01
22	129823802	Vite TCB M4 x 8 UNI 7687	Zincata	59	9071.075	Bicono in plastica tubo ø 6	Per pompa Po 01
23	129680802	Vite TE M5 x 20 rond. inc. ZNP		60	9071.071	Ghiera bloccaggio tubo ø 6	Per pompa Po 01
24	123390420	Dado 1/8 Gas H=4.5		61	9071.072	Raccordo a 90°	Per pompa Po 01
25	227910200	Raccordo a 90°		62	149400100	Tubo in teflon 4 x 6 in matassa	
26	140323062	Or 2043	Silicone	63	121840120	Boccola x tubo int.	
27	140322262	Or 2050 in silicone		64	123460120	Dado x boccola esterna d=6	
28	123390109	Dado 1/8 gas		65	121800420	Boccola ogiva 6	Per pompa Ulka
29	140322962	Or 176 in Silicone		66	149181550	Supporto pompa	Per pompa Ulka
30	129310920	Tubo interno Ot/Nik per cald.		67	129768902	Vite M5 x 16 UNI 6107	Per pompa Ulka
31	222891400	Corpo inf. Cald. Acc. +mozzo Ot. Nik		68	128310504	Rosetta UNI 8842 A5	Per pompa Ulka
32	123160502	Dado M5 alto UNI 5587-68 ZN		69	140321961	OR 2031 in Termoil	Per pompa Ulka
33	149450588	Valvola silicone per tenuta caldaia		70	227910520	Ass. racc. 90° D=12 con valv. sicurezza	Per pompa Ulka
34	126761518	Molla per valvola tenuta caldaia		71	187720958	Pompa ULKA EX 5	230V
35	144650100	Filtro in aspirazione		72	149360200	Tubo in silicone 5 x 8	Matassa in kg
36	149360200	Tubo in silicone 5 x 8 in matassa					
37	147920150	Raccordo in gomma a 90°					

Saeco SIN 006 CALDAIA INOX

Rev. 02 - 12/02/02

TAVOLA 3/3