

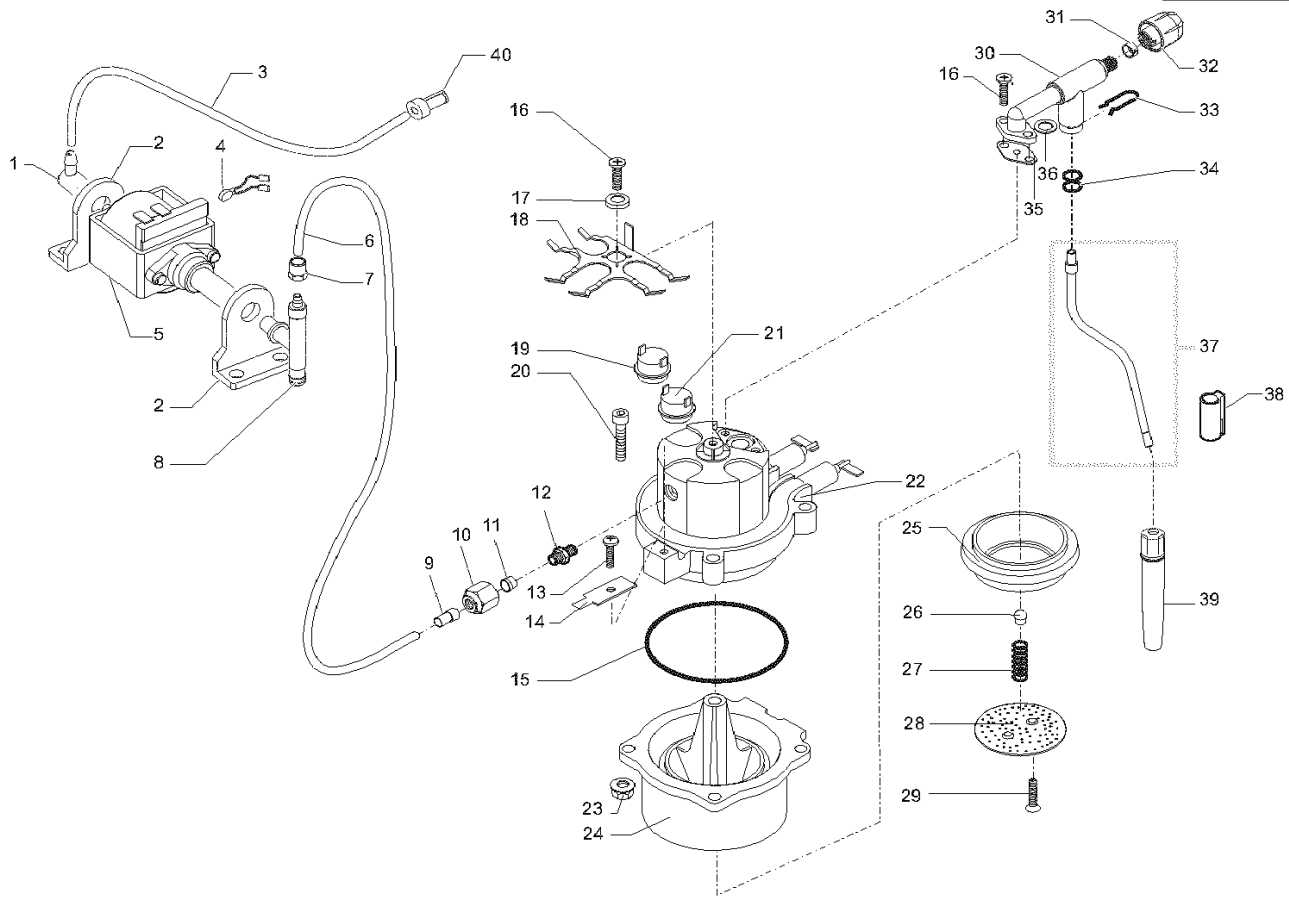
**Saeco** SIN 024 L  
INTERNATIONAL GROUP

CE Cod. 1000006-196

POS	CODICE	DESCRIZIONE	NOTE	POS	CODICE	DESCRIZIONE	NOTE
01	WGA6302002010	TASTO VERNICIATO ARGENTO SERIGRAFATO ON-OFF					
02	WGA5316001000	SEGNALATORE LUMINOSO ROSSO 230V					
03	WGA4315007000	SUPPORTO TASTI ARMONIA					
04	WGA5302001000	INTERRUTTORE UNIPOLARE					
05	129660802	VITE PANEL/VIT TCB 4X18 DIN 7505	ZINCATO				
06	WGA6302002000	TASTO VERNICIATO ARGENTO SERIGRAFATO CAFFE'					
07	WGA6302002020	TASTO VERNICIATO ARGENTO SERIGRAFATO VAPORE					
08	WGA5316002000	SEGNALATORE LUMINOSO VERDE 230V					
09	11000110	CABLAGGIO ARMONIA EASY 230V					
10	WGADM1563	SPINA AUTOBLOCCANTE TRIPOLARE					
11	WGA4316002000	PIASTRA DI MONTAGGIO ARMONIA NERA	230V				
	11000528	PIASTRA DI MONTAGGIO ARMONIA/UL NERA	220V				
12	129661902	VITE TCB TORX 3,5X18 PLASTITE 45°					
13	123270102	DADO M6 FLANGIATO BASE DENTELLATA	ZINCATO				
14	WGA4315006000	CONTENITORE ACQUA ARMONIA					
15	WGA4315001000	CORPO CARCASSA ARMONIA NERA					
16	WGAFG0245	PIEDINO					
17	WGA8315008000	ASS. CORPO CARCASSA C/PIEDINI ARMONIA					
18	11000155	COPERT. CARCASSA S/FORO ARMONIA NER.SER.VAP					
19	11000104	FRONTALINO SAECO ARG. SER. ARMONIA EASY					
20	183911050	CAVO ALIM. SCHUKO 3X1 H05VV-F NERO L=1200MM	230V				
	11001985	CAVO ALIM.KOREA VCTF 3X1,25 NERO L=1200	220V				
21	11000101	GRIGLIA ARMONIA EASY VERNICIATO ARGENTO					
22	WGA4316004000	VASCA/RACC. ACQUA DI SCARICO ARMONIA					
23	145501211	GALLEG. ROSSO X VASCA RECUPERO ACQUA SMART					
24	15000010	LIBRETTO ISTRUZ. SIN024L SAECO ARMONIA EASY					
25	146680150	MISURINO NERO X CAFFE'					
26	226551650	PORTAFILTRO PRESS. MECC.AL. NERO OP/LUC					
27	175900400	INSERTO SUPERIORE POLISTIR. X SCATOLA ARMONIA					
28	175892500	INSERTO IN CARTONE X ACCESSORI ESPR. PLUS					
29	175900500	INSERTO INFERIORE POLISTIR. X SCATOLA ARMONIA					
30	13000101	SCATOLA LITOG.SAECO ARMONIA/ARMONIA EASY					

**Saeco** SIN 024 L  
INTERNATIONAL GROUP

Pos.	Reference	Description
------	-----------	-------------



**Saeco** SIN 024 L  
INTERNATIONAL GROUP

CE Cod. 1000006-196

POS	CODICE	DESCRIZIONE	NOTE	POS	CODICE	DESCRIZIONE	NOTE
01	147920150	RACCORDO INGRESSO POMPA A 90°					
02	WGADY0003	SUPPORTO POMPA ULKA					
03	149360200	TUBO SILICONE 5X8 70SR	IN MATASSA				
04	289200100	ASS. TERMPR. TERMICO 120°C CAV.121/121					
05	9070.035.00A	POMPA ULKA EP5	230V 50HZ				
	12000132	POMPA ULKA EP5/S GW	220V-50/60HZ				
06	149400100	TUBO TEFLON 4X6	IN MATASSA				
07	WGAB0053	DADO X PIASTRA DI MONTAGGIO ARMONIA					
08	WGAEF0062/01/A	ASS. VALVOLA DI SICUREZZA ARMONIA					
09	121840120	BOCCOLA X INTERNO TUBO (DE=4XDI=3X10)					
10	123460120	DADO OTT. 1/8" GAS X BOCCOLA OGIVA 6					
11	121800420	BOCCOLA OGIVA 6 (DE=8,4 DI=6,2 L=7)					
12	127960120	RACCORDO DIRT. 1/8" GAS S/SEDE INSERTO					
13	129573202	VITE TCB PH/TT 4X8 UNI 8112	ZINCATA				
14	126837002	MOLLA FERM.2.TERMOF.1ALET.S/TER.L=21					
15	140325962	OR 3212	SILICONE				
16	129583102	VITE TCB M4X12 DIN 7500 C	ZINCATA				
17	128171020	ROSETTA OT. DE=16 FERMA MOLLA TERMOSTATI					
18	126834921	MOLLA FERMA TERMOST. CALDAIA ALL. JUNIOR					
19	189425100	TERMOSTATO 127° 1NT-01L-0499					
20	U023.023	VITE TCEI M6,0X40 UNI 5931 8.8	ZINCATA				
21	189422000	TERMOSTATO 95° 1NT-01L-0036					
22	11000111	ASS. CORPO SUPER. CALDAIA AL. ARMONIA 230V					
23	12000021	DADO ESAG.M6 BASSO UNI 5589-A-6S	ZINCATO				
24	222920300	ASS. CORPO INF. CALDAIA AL/BRIL. JUNIOR					
25	145845462	GUARNIZ. SILIC. PORTAFILTRO CALDAIA ALL. JUNIOR					
26	149450588	VALVOLA SILICONE 65SH X TENUTA CALDAIA					
27	126770818	MOLLA X VALVOLA TENUTA CALDAIA ALL.					
28	123741722	DOCCIA ALLUM. X CALDAIA ALLUM. JUNIOR					
29	129580721	VITE TSP PZ M3X8 DIN 7500	INOX				
30	11000106	ASS. RUBIN. VAPORE X CALDAIA ALLUM. ARMONIA					
31	120460204	ATTACCO RAPIDO D=10,6 H=5 SP=1					
32	WGA4316006000	POMELLO VAPORE ARMONIA NERO					
33	126764018	MOLLA D=1 FERMA TUBO VAPORE JUNIOR					
34	140321861	OR 2025	EPDM				
35	145845362	GUARNIZ. SIIC. D=4 RUB. CALDAIA ALL. JUNIOR					
36	128310404	ROSETTA UNI 8842 A4	BRUNITA				
37	WGA8316008000	ASS. TUBO VAPORE ARMONIA	INOX				
38	147754763	PROT. NYL. TUBO VAPORE CALDAIA ALL. JUN/COMB					
39	227431350	ASS. PANNARELLO G100 NERO					
40	144650100	FILTRO IN ASPIRAZIONE					

**Saeco** SIN 024 L  
INTERNATIONAL GROUP

Pos.	Reference	Description
------	-----------	-------------