

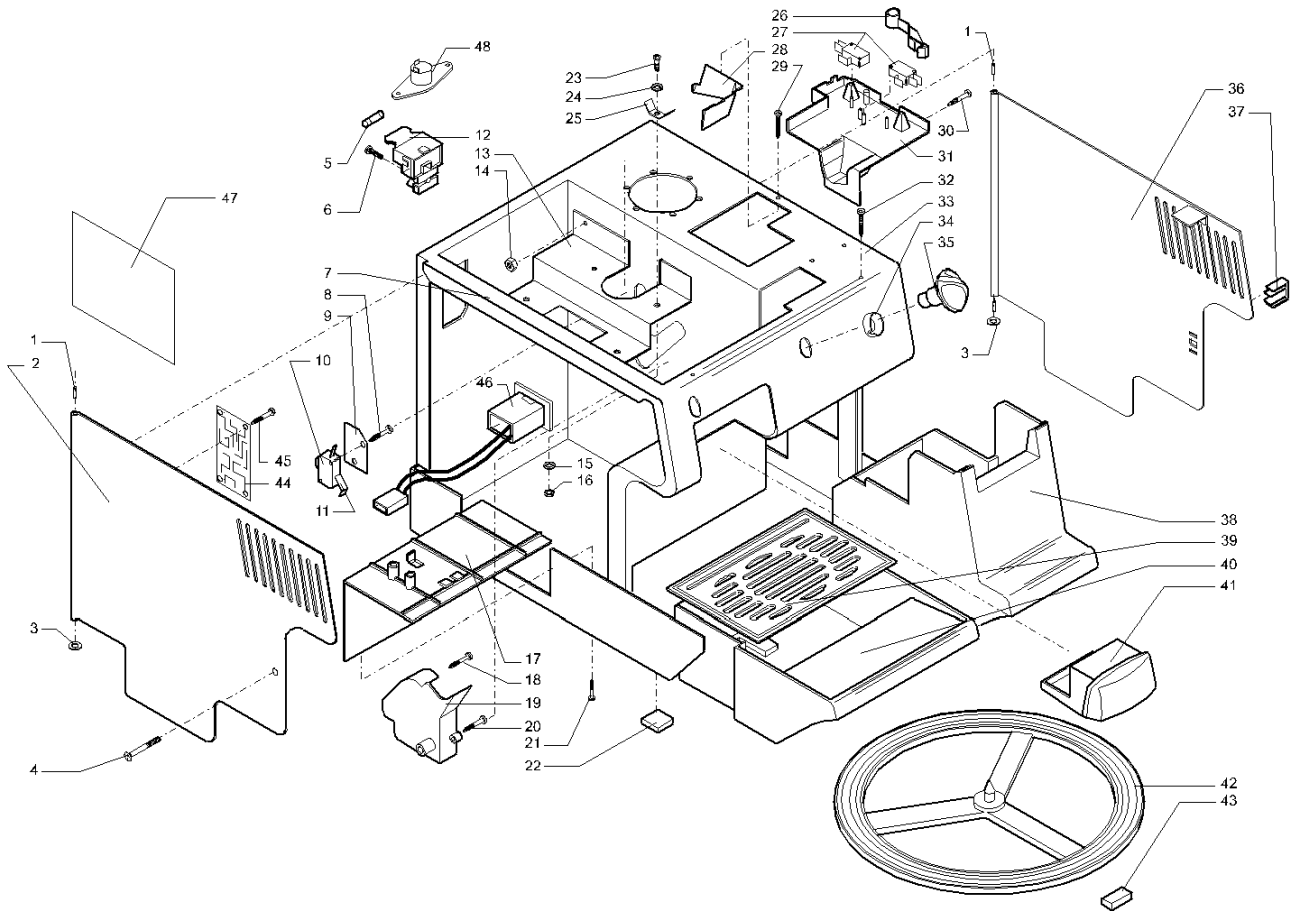
Saeco SUP 002 V - SUP 002 EV



Cod. 7 4 21 20
Cod. 7 4 21 26 -27

| POS | CODICE | DESCRIZIONE | NOTE |
|-----|-----------|---------------------------------------|------------------|
| 01 | 142809236 | Coperchio contenitore acqua bianco | |
| | 142809268 | Coperchio cont. acqua grigio Talbot | |
| 02 | 142842080 | Tappo | |
| 03 | 183501000 | Cavo alimentazione CH | |
| | 183502000 | Cavo alimentazione Schuko | |
| 04 | 129512903 | Vite 2.9 x 12.7 DIN 7982 | Nichelata |
| 05 | 129516803 | Vite 3.5 x 19 DIN 7981 | |
| 06 | 145890936 | Inserto avvolgicavo bianco | |
| | 145890950 | Inserto avvolgicavo nero | |
| 07 | 186601000 | Fermacavo | |
| 08 | 186800400 | Morsettiere a 3 vie | |
| 09 | 222831136 | Ass. copert. bia. Via Venezia Family | Vers. 1 dosatore |
| | 222831146 | Ass. copert. nera Via Venezia Family | Vers. 1 dosatore |
| | 222831236 | Ass. copert. bia. Saeco Via Venezia | Vers. 2 dosatori |
| | 222832046 | Copertura nera Saeco Via Venezia | Vers. 2 dosatori |
| | 222831336 | Ass. copertura bianca Noblesse | Vers. Mio Star |
| | 222832346 | Copertura nera Noblesse de Luxe | Vers. Mio Star |
| 10 | 322002162 | Copertura valvola grigia | |
| | 142841150 | Copertura valvola nera | |
| 11 | 145841350 | Guarnizione a labbro | |
| 12 | 145841400 | Guarnizione per pistoncino | |
| 13 | 126763218 | Molla per pistoncino | |
| 14 | 147660301 | Pistoncino | |
| 15 | 222690680 | Ass. contenitore acqua | |
| | 222692780 | Ass. contenitore acqua | Vers. Mio star |
| 16 | 129514003 | Vite 2.9 x 22.2 DIN 7981 | Nichelata |
| 17 | 128380520 | Distanziale in ottone | |
| 18 | 142809336 | Coperchio dosatore "plus" bianco | |
| | 142809346 | Coperchio dosatore "plus" nero opaco | |
| | 142810636 | Coperchio Bia. fisso dos. caf. mac. | Vers. 1 dosatore |
| 19 | 143000150 | Tappino nero per copertura viti | |
| | 143000185 | Tappino grigio per copertura viti | |
| 20 | 129512503 | Vite 2.9 x 9.5 DIN 7981 | Nichelata |
| 21 | 177757800 | Protezione superiore | |
| 22 | 177757900 | Protezione inferiore | |
| 23 | 178551500 | Scatola litografata Saeco Via Venezia | Per 1 e 2 dosat. |
| | 178552500 | Scatola litogr. Noblesse de Luxe nera | Vers. Mio Star |
| | 178552600 | Scatola litogr. Noblesse de Luxe bia. | Vers. Mio Star |
| 23 | 178552700 | Scatola litografata Noblesse bianca | |

| POS | CODICE | DESCRIZIONE | NOTE |
|-----|-----------|--|------------------|
| 24 | 178536200 | Scatola esterna da 1 macchina | |
| 25 | 181561352 | Scheda elettronica 220-240V | Vers. 2 dosatori |
| | 181563758 | Scheda elettronica 230V | Vers. 1 dosatore |
| 26 | 186014000 | Interruttore generale | |
| 27 | 324000402 | Supporto interruttore generale | |
| 28 | 146680159 | Misurino | |
| 29 | 142660159 | Chiave per fase gruppo caffè | |
| 30 | 127390100 | Pennello per pulizia | |
| 31 | 165926000 | Libretto istruzioni Saeco Via Venezia | Vers. 2 dosatori |
| | 165927900 | Libr. istruz. Saeco Via Venezia Family | Vers. 1 dosatore |
| | 165927600 | Libretto istruzioni Noblesse de Luxe | Vers. Mio Star |
| | 165927700 | Libretto istruzioni Noblesse | Vers. Mio Star |
| | 165934200 | Libretto Noblesse con conta imp. | |
| | 165934100 | Libretto Noblesse de Luxe con conta imp. | |
| 32 | 224881636 | Frontalino bianco serigrafato | Vers. 2 dosatori |
| | 224881646 | Frontalino nero serigrafato | Vers. 2 dosatori |
| | 224881536 | Frontalino bianco serigrafato | Vers. 1 dosatore |
| | 224881546 | Frontalino nero serigrafato | Vers. 1 dosatore |
| 33 | 142481000 | Gruppo 5 lentine verticali | Vers. 2 dosatori |
| | 142481100 | Gruppo 3 lentine verticali | Vers. 1 dosatore |
| 34 | 142480900 | Lentine orizzontali | |
| 35 | 126833000 | Molla per pulsante | |
| 36 | 149183665 | Supporto parti elettriche | |
| 37 | 147714365 | Pomello selezionatore grigio chiaro | |
| | 147714368 | Pomello selezionatore grigio Talbot | |
| 38 | 120350400 | Anello attacco rapido | |
| 39 | 147714265 | Pomello regolaz. caffè grigio chiaro | |
| | 147714268 | Pomello regolaz. caffè grigio Talbot | |
| 40 | 129532903 | Vite 2.9 x 12.7 DIN 7982 | Nichelata |
| 41 | 147893865 | Pulsante Start-Stop grigio chiaro | |
| | 147893868 | Pulsante Start-Stop grigio Talbot | |
| 42 | 147893765 | Pulsante On-Off grigio chiaro | |
| | 147893768 | Pulsante On-Off grigio Talbot | |
| 43 | 286700300 | Microinterruttore per rubinetto | |
| 44 | 149360200 | Tube in silicone 5 x 8 in matassa | |
| 45 | 148610100 | Sfera | |
| 46 | 224640200 | Ass. filtro esterno x cont. acqua | |
| 47 | 140328461 | Or metrico 0019-10 | in EPDM |

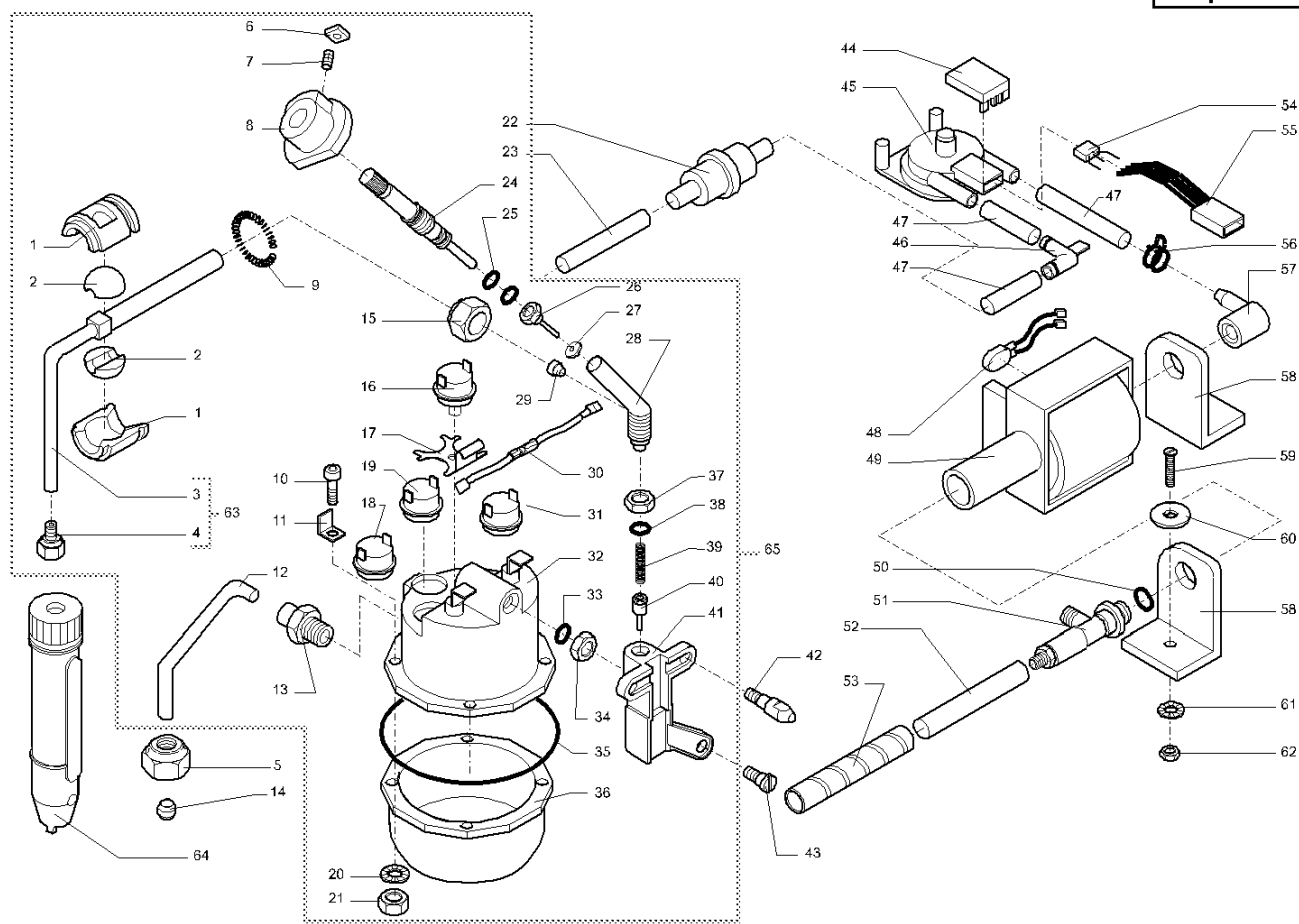


Saeco SUP 002 V - SUP 002 EV



Cod. 7 4 21 20
Cod. 7 4 21 26 -27

| POS | CODICE | DESCRIZIONE | NOTE | POS | CODICE | DESCRIZIONE | NOTE |
|-----|-----------|--|------------|-----|-----------|--|------------|
| 01 | 128910421 | Spina elastica 3 x 24 UNI 6873 | Inox | 32 | 129532503 | Vite 2.9 x 9.5 DIN 7982 | |
| 02 | 228981636 | Sportello sinistro bianco | | 33 | 227531130 | Piastra centrale bianca 2 dosatori | |
| | 228981668 | Sportello sinistro grigio Talbot | | | 227531168 | Piastra centrale grigio Talbot 2 dosat. | |
| | 228981936 | Sport. ass. sx bianco per contain. | Per Migros | | 227532368 | Piastra 2 dos. grigio Talbot per containp. | Per Migros |
| | 228981968 | Sport. ass. sx grigio Talbot per containp. | Per Migros | | 227532230 | Piastra 1 dos. bianca per containpuls | Per Migros |
| 03 | 148340100 | Rondella in nylon | | | 229180530 | Piastra centrale 1 dos Bianca | |
| 04 | 129535603 | Vite Torx T10 DIN 7982 NIK | | 34 | 120460204 | Anello attacco rapido | |
| 05 | 327001600 | Fusibile a 3 Ampère | | 35 | 147714465 | Pomello rubinetto grigio chiaro | |
| 06 | 129513603 | Vite type 1 2.9 x 19 DIN 7981 | Nichelata | | 147714468 | Pomello rubinetto grigio Talbot | |
| 07 | 222356136 | Carcassa bianca | | 36 | 228981836 | Sportello destro bianco | |
| | 222356168 | Carcassa grigio Talbot | | | 228981868 | Sportello destro grigio Talbot | |
| 08 | 129516203 | Vite 3.5 x 13 DIN 7981 | Nichelata | 37 | 147710165 | Pomello grigio chiaro per sportello | |
| 09 | 182580100 | Cartoncino isolante | | | 147710150 | Pomello nero per sportello | |
| 10 | 186701500 | Microinterruttore | | 38 | 142600536 | Cassetto raccogli fondi bianco | |
| 11 | 126311019 | Leva | | | 142600568 | Cassetto raccogli fondi grigio Talbot | |
| 12 | 327001800 | Morsettiera a 3 vie con portafusibile | | 39 | 125742221 | Griglia | |
| 13 | 129021601 | Squadretta supporto pompa | | 40 | 149641336 | Vasca recupero acqua bianca | |
| 14 | 123453102 | Dado autobloccante M4 DIN 7982 | Zincato | | 149641368 | Vasca recupero acqua nera | |
| 15 | 128310404 | Rosetta UNI 8842 A4 | Brunita | 41 | 142864065 | Convogliatore grigio in pc | |
| 16 | 123160402 | Dado M4 alto UNI 5587 | Zincato | | 142864068 | Convogliatore grigio Talbot in pc | |
| 17 | 147751230 | Riparo vasca bianco | | 42 | 220380159 | Ass. anello girevole con piedini | Con pos.43 |
| | 147751250 | Riparo vasca nero | | 43 | 147622150 | Piedino | |
| 18 | 129511903 | Vite autof. 2.9 x 6.4 DIN 7981 BZ | Nichelata | 44 | 181566458 | Scheda elettronica senza containpuls | Per Migros |
| 19 | 142260530 | Canalino raccogli acqua di scarico | | 45 | 129512503 | Vite TCB 2,9 x 9,5 DIN 7981 NIK | Per Migros |
| 20 | 129516203 | Vite 3.5 x 13 DIN 7981 | Nichelata | 46 | 283600258 | Assieme containpuls | Per Migros |
| 21 | 129512521 | Vite 2.9 x 9.5 DIN 7981 | Inox | 47 | 183856100 | Etic. ades. per indicaz. imp. x puliz. | Per Migros |
| 22 | 147620600 | Piedino adesivo | | 48 | 181570100 | Triac 25A | 120V |
| 23 | 129824002 | Vite TCB M4 x 10 UNI 7687 | Zincata | | | | |
| 24 | 128310404 | Rosetta UNI 8842 A4 | Brunita | | | | |
| 25 | 186400200 | Linguetta di terra | | | | | |
| 26 | 146312300 | Leva plastica | | | | | |
| 27 | 186702300 | Microinterruttore | | | | | |
| 28 | 142860630 | Scivolo convogliatore bianco | | | | | |
| | 142860659 | Scivolo convogliatore grigio | | | | | |
| 29 | 129511903 | Vite 2.9 x 6.4 DIN 7981 | Nichelata | | | | |
| 30 | 129533002 | Vite Rapid-Fix 3 x 12.7 | | | | | |
| 31 | 149185230 | Supporto micro | | | | | |



Saeco SUP 002 V - SUP 002 EV



Cod. 7 4 21 20
Cod. 7 4 21 26 -27

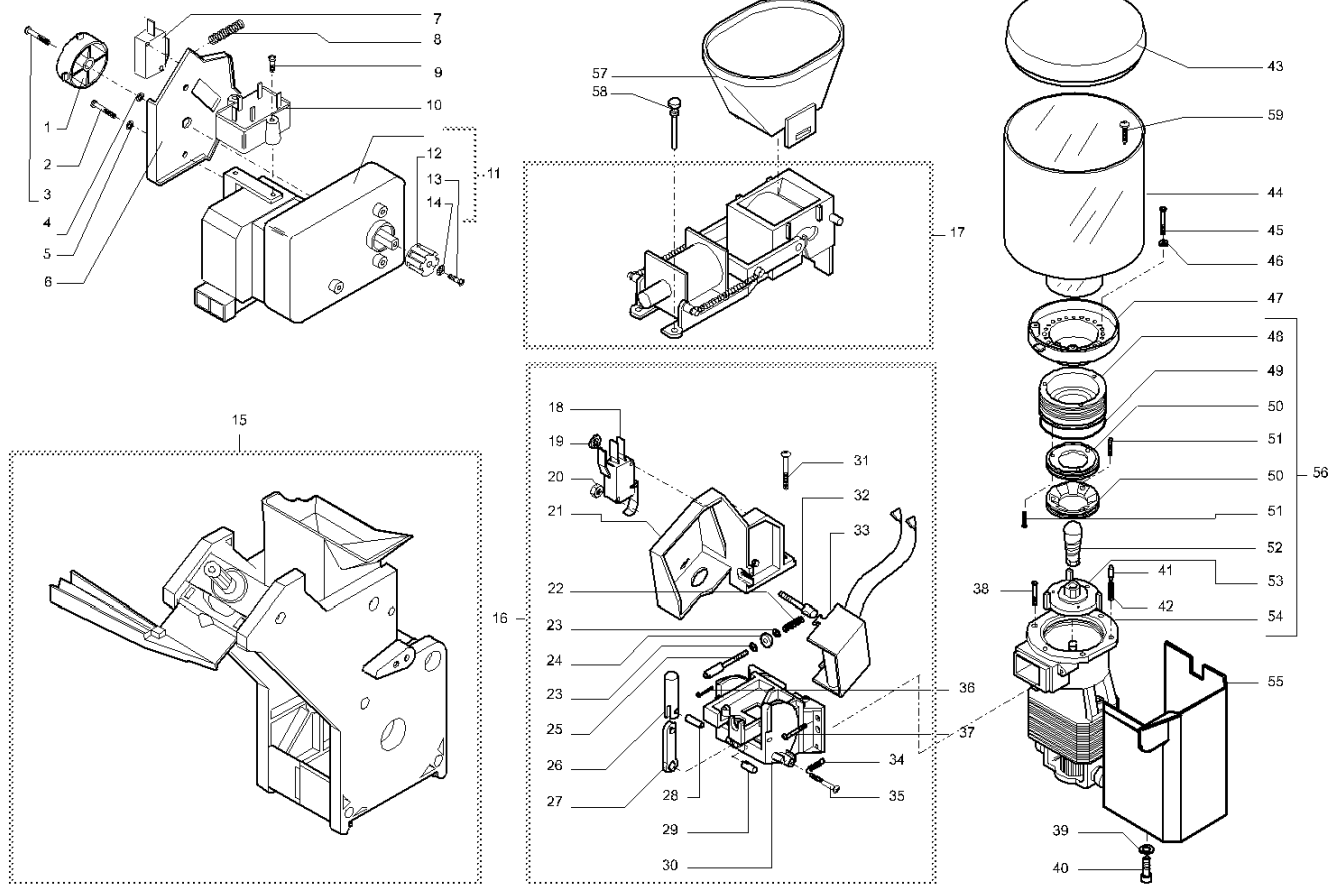
| POS | CODICE | DESCRIZIONE | NOTE |
|-----|-----------|-----------------------------------|----------------|
| 01 | 148620385 | Semisfera esterna grigio chiaro | |
| | 148620388 | Semisfera esterna grigia Talbot | |
| 02 | 148620465 | Semisfera interna grigio chiaro | |
| | 148620468 | Semisfera interna grigia Talbot | |
| 03 | 129375300 | Tubo vapore senza spruzzatore | |
| 04 | 129009098 | Spruzzatore 1 foro | |
| 05 | 123460120 | Dado per boccola esterna | |
| 06 | 123451900 | Dado M4 quadrato | |
| 07 | 125580304 | Vite Stei M4 x 10 UNI 5929 | Brunita |
| 08 | 142201050 | Camma per asta rubinetto | |
| 09 | 126762918 | Molla per tubo vapore snodato | |
| 10 | 129896502 | Vite TCEI M5 x 20 UNI 5931 | Zincata |
| 11 | 186400100 | Linguetta di terra | |
| 12 | 129310200 | Tubo in teflon prepiegato | |
| 13 | 127961120 | Raccordo | |
| 14 | 121800420 | Boccola ogiva 6 | |
| 15 | 123460220 | Dado per boccola esterna d=4 | |
| 16 | 189426300 | Termostato 135° a vite | |
| 17 | 226830200 | Molla fema termostati | |
| 18 | 189420500 | Termostato a 85° C | Vers. Mio Star |
| | 189421300 | Termostato a 90° C | Versione Saeco |
| 19 | 189424000 | Termostato a 115° C | |
| 20 | 128310504 | Rosetta UNI 8842 A5 | Brunita |
| 21 | 123160502 | Dado M5 alto UNI 5587-68 | Zincato |
| 22 | 144650300 | Filtro in aspirazione | |
| 23 | 149360200 | Tubo in silicone 5 x 8 in matassa | |
| 24 | 120642220 | Asta rubinetto | |
| 25 | 140321461 | OR 2018 | EPDM |
| 26 | 128870420 | Pistoncino | |
| 27 | 145842664 | Guarnizione | |
| 28 | 128452320 | Rubinetto | |
| 29 | 121800220 | Ogiva 4 | |
| 30 | 183430662 | Cavetto con termofusibile 184° | |
| 31 | 189422100 | Termostato a 95° C | Vers. Mio Star |
| | 189422600 | Termostato a 98° C | Versione Saeco |
| 32 | 222890358 | Corpo superiore caldaia 230V | |
| 33 | 140321462 | OR 2018 | Silicone |
| 34 | 123390420 | Dado 1/8 GAS H= 4.5mm CH12 | Ottone |
| 35 | 140321262 | OR 177 | Silicone |

| POS | CODICE | DESCRIZIONE | NOTE |
|-----|-----------|--------------------------------------|----------------|
| 36 | 222900500 | Corpo inferiore caldaia | |
| 37 | 123390420 | Dado 1/8 GAS H= 4.5mm CH12 | Ottone |
| 38 | 140321462 | OR 2018 | Silicone |
| 39 | 126762518 | Molla per spillo | |
| 40 | 227660100 | Ass. pistoncino | |
| 41 | 122901820 | Corpo supporto caldaia | |
| | 222930120 | Corpo supporto caldaia teflonato | Per Migros |
| 42 | 127470609 | Perno fissaggio caldaia | Ott. nichelato |
| 43 | 129620403 | Vite fissaggio caldaia | Ott. nichelato |
| 44 | 143590200 | Distanziale per cavetti | |
| 45 | %9160.034 | Turbina ass. senza saldatura | |
| 46 | 127912720 | Raccordo a 90° in ottone | |
| 47 | 149360200 | Tubo in silicone 5 x 8 in matassa | |
| 48 | 289200100 | Ass. termostato a 100° C | |
| 49 | 187720958 | Pompa Ulka EX5 230V | |
| 50 | 140321961 | OR 2031 | EPDM |
| 51 | 229451000 | Valvola di sicurezza | |
| 52 | 149360300 | Tubo in silicone 7 x 10 in matassa | |
| 53 | 148950100 | Spiralite 8 x 10 in matassa | |
| 54 | 128520100 | Sensore per turbina | |
| 55 | 183541200 | Connettore ass. 3 poli 3 cavetti | |
| 56 | 184320200 | Fascietta stringitubo | |
| 57 | 147920150 | Raccordo a 90° | |
| 58 | 149181550 | Supporto pompa | |
| 59 | 129768902 | Vite TC M5 x 16 UNI 6107 | Zincata |
| 60 | 128160100 | Rondella piana 5.5 x 20 | Zincata |
| 61 | 128310504 | Rosetta UNI 8842 A5 | Zincata |
| 62 | 123160502 | Dado M5 alto UNI 5587-68 | Brunita |
| 63 | 129375300 | Tubo vapore | Zincato |
| 64 | 147430100 | Pannarello bianco | |
| | 147430150 | Pannarello nero | |
| 65 | 282118358 | Ass. generale cald. 230V Via Venezia | Vers. bianca |
| | 282118458 | Ass. generale cald. 230V Via Venezia | Versione nera |
| | 282110658 | Ass. generale cald. 230V Mio Star | Versione nera |
| | 282110758 | Ass. generale cald. 230V Mio Star | Vers. bianca |
| | 289434000 | Ass. generale turbina | |

Saeco SUP 002 V - SUP 002 EV

Rev. 06 - 26/10/01

TAVOLA 3/4



Saeco SUP 002 V - SUP 002 EV



Cod. 7 4 21 20
Cod. 7 4 21 26 -27

| POS | CODICE | DESCRIZIONE | NOTE |
|-----|-----------|---|-----------|
| 01 | 142201350 | Camma per motoriduttore | |
| 02 | 129825502 | Vite TCB M4 x 25 UNI 7687 | Zincata |
| 03 | 129824002 | Vite TCB M4 x 10 UNI 7687 | Zincata |
| 04 | 128310404 | Rosetta UNI 8842 A4 | Brunita |
| 05 | 128310404 | Rosetta UNI 8842 A4 | Brunita |
| 06 | 149185688 | Supporto micro | |
| 07 | 186721400 | Microinterruttore | |
| 08 | 128833000 | Molla | |
| 09 | 129512903 | Vite 2.9 x 12.7 DIN 7981 | Nichelata |
| 10 | 184650400 | Filtro antidisturbo per versione 230V | |
| 11 | 186900752 | Motoriduttore 220V | |
| | 186900753 | Motoriduttore 240V | |
| | 186900756 | Motoriduttore 220V - 60Hz | |
| 12 | 125230122 | Giunto | Alluminio |
| 13 | 129824002 | Vite TCB M4 x 10 UNI 7687 | Zincata |
| 14 | 128310421 | Rosetta UNI 8842 A4 | Inox |
| 15 | 145800759 | Gruppo erogazione caffè (vedere tavola cod. 1.4.580.07.59 tav. 1/1) | |
| 16 | 283711158 | Ass. dosatore grigio 230V | |
| 17 | 283711352 | Ass. dosatore "plus" 220V (vedere tavola 1/1 cod. 2.8.371) | |
| 18 | 286700200 | Micro con leva | |
| 19 | 128210300 | Anello per albero | |
| 20 | 123452402 | Dado autofrenante M3 UNI 7473 | |
| 21 | 149181359 | Supporto per elettromagnete | |
| 22 | 126762318 | Molla per regolazione dose | |
| 23 | 128140102 | Rosetta 3.2 x 7 UNI 6592 | Zincata |
| 24 | 141910250 | Bussola nylon per vite regolazione | |
| 25 | 129960520 | Vite regolazione dose | Ottone |
| 26 | 122590303 | Cilindretto per elettromagnete | |
| 27 | 147570159 | Piastrina per sportello dosatore | |
| 28 | 128910321 | Spina 3 x 8 UNI 6873 | Inox |
| 29 | 147470259 | Perno | |
| 30 | 229180159 | Ass. supporto dosatore | |
| 31 | 129511903 | Vite 2.9 x 9.5 DIN 7981 | Nichelata |
| 32 | 127470520 | Perno filettato | |
| 33 | 334000258 | Ass. elettromagnete 230V | |

| POS | CODICE | DESCRIZIONE | NOTE |
|-----|-----------|----------------------------------|-----------|
| | 334000258 | Ass. elettromagnete 220V-60Hz | |
| 34 | 126762718 | Molla richiamo sportello | |
| 35 | 129510203 | Vite 2.2 x 9.5 DIN 7981 | Nichelata |
| 36 | 129825002 | Vite TCB M4 x 20 UNI 7687 | Zincata |
| 37 | 129823802 | Vite TCB M4 x 8 UNI 7687 | Zincata |
| 38 | 129854202 | Vite TSP M4 x 10 UNI 7688 | Zincata |
| 39 | 128310404 | Rosetta 4 UNI 3703 | Brunita |
| 40 | 129823802 | Vite TCB M4 x 8 UNI 7687 | Zincata |
| 41 | 127470109 | Perno ferma manopola | |
| 42 | 126760418 | Molla per perno ferma manopola | |
| 43 | 142809436 | Coperchio cont. caffè bianco | |
| | 142809446 | Coperchio cont. caffè nero opaco | |
| 44 | 142712480 | Contentore caffè in grani | |
| 45 | 129821804 | Vite TCB M3 x 8 UNI 7687 | Brunita |
| 46 | 128310304 | Rosetta 3 UNI 3703 | Brunita |
| 47 | 146570450 | Ghiera regolazione macinatura | |
| 48 | 229180400 | Supporto macina e manopola | Ottone |
| 49 | 140321560 | OR 3187 | NBR |
| 50 | 126520119 | Macina | |
| 51 | 129761402 | Vite TC M3 x 8 UNI 6107 | Zincata |
| 52 | 127470920 | Vite di incremento | |
| 53 | 229180300 | Supporto macina | Alluminio |
| 54 | 286850252 | Ass. motore 220V | |
| | 286850253 | Ass. motore 240V | |
| 55 | 147751159 | Riparo motore grigio | |
| 56 | 286881052 | Ass. generale motore 220V | |
| | 286881053 | Ass. generale motore 240V | |
| 57 | 149260259 | Tramoggia grigia | |
| 58 | 140030150 | Aggancio | |
| 59 | 129514003 | Vite 2.9 x 22.2 DIN 7981 | Nichelata |