

**Saeco**® SUP 002 V - SUP 002 EV



Cod. 7 4 21 20  
Cod. 7 4 21 26 -27

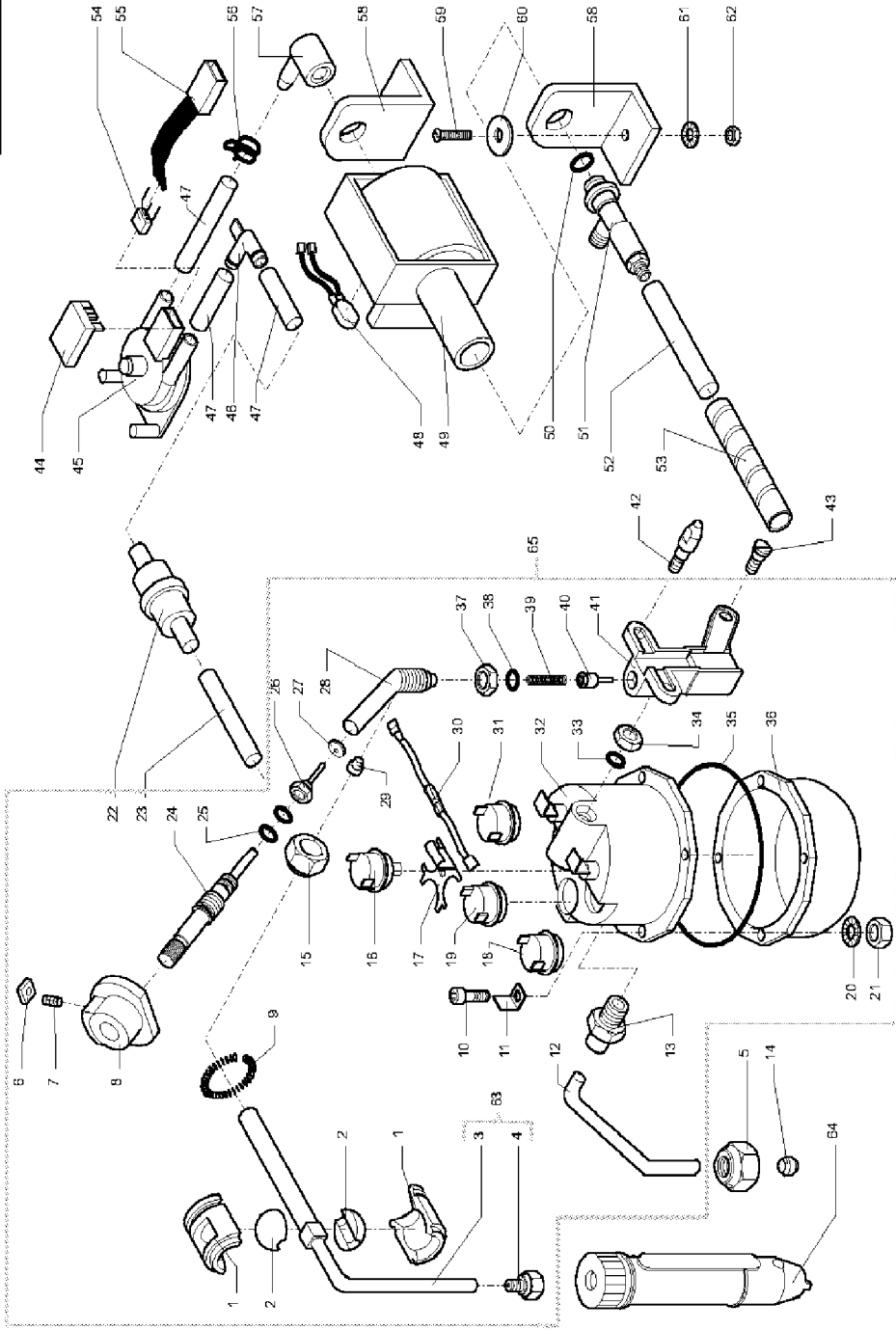
POS	CODICE	DESCRIZIONE	NOTE	POS	CODICE	DESCRIZIONE	NOTE
01	142809236	Coperchio contenitore acqua bianco		24	178538200	Scatola esterna da 1 macchina	
	142809268	Coperchio cont. acqua grigio Talbot		25	181561352	Scheda elettronica 220-240V	Vers. 2 dosatori
02	142842080	Tappo			181563758	Scheda elettronica 230V	Vers. 1 dosatore
03	183501000	Cavo alimentazione CH		26	186014000	Interruttore generale	
	183502000	Cavo alimentazione Schuko		27	324000402	Supporto interruttore generale	
04	129512903	Vite 2.9 x 12.7 DIN 7982	Nichelata	28	146680159	Misurino	
05	129516803	Vite 3.5 x 19 DIN 7981		29	142660159	Chiave per fase gruppo caffè	
06	145890936	Insero avvolgicavo bianco		30	127390100	Pennello per pulizia	
	145890950	Insero avvolgicavo nero		31	165926000	Libretto istruzioni Saeco Via Venezia	Vers. 2 dosatori
07	188601000	Fermacavo			165927900	Libr. istruz. Saeco Via Venezia Family	Vers. 1 dosatore
08	186800400	Morselliera a 3 vie			165927800	Libretto istruzioni Noblesse de Luxe	Vers. Mio Star
09	222831136	Ass. copert. bia. Via Venezia Family	Vers. 1 dosatore		165927700	Libretto istruzioni Noblesse	Vers. Mio Star
	222831146	Ass. copert. nera Via Venezia Family	Vers. 1 dosatore		165934200	Libretto Noblesse con conta imp.	
	222831236	Ass. copert. bia. Saeco Via Venezia	Vers. 2 dosatori		165934100	Libretto Noblesse de luxe con containp.	
	222832046	Copertura nera Saeco Via Venezia	Vers. 2 dosatori	32	224881636	Frontalino bianco serigrafato	Vers. 2 dosatori
	222831336	Ass. copertura bianca Noblesse	Vers. Mio Star		224881646	Frontalino nero serigrafato	Vers. 2 dosatori
	222832346	Copertura nera Noblesse de Luxe	Vers. Mio Star		224881536	Frontalino bianco serigrafato	Vers. 1 dosatore
10	322002162	Copertura valvola grigia			224881546	Frontalino nero serigrafato	Vers. 1 dosatore
	142841150	Copertura valvola nera		33	142481000	Gruppo 5 lentine verticali	Vers. 2 dosatori
11	145841350	Guarnizione a labbro			142481100	Gruppo 3 lentine verticali	Vers. 1 dosatore
12	145841400	Guarnizione per pistoncino		34	142480900	Lentine orizzontali	
13	126763218	Molla per pistoncino		35	126833000	Molla per pulsante	
14	147660301	Pistoncino		36	149183665	Supporto parti elettriche	
15	222690680	Ass. contenitore acqua		37	147714365	Pomello selezionatore grigio chiaro	
	222692780	Ass. contenitore acqua	Vers. Mio star		147714368	Pomello selezionatore grigio Talbot	
16	129514003	Vite 2.9 x 22.2 DIN 7981	Nichelata	38	120350400	Anello attacco rapido	
17	128380520	Distanziale in ottone		39	147714265	Pomello regolaz. caffè grigio chiaro	
18	142809336	Coperchio dosatore "plus" bianco			147714268	Pomello regolaz. caffè grigio Talbot	
	142809346	Coperchio dosatore "plus" nero opaco		40	129532903	Vite 2.9 x 12.7 DIN 7982	Nichelata
	142810636	Coperchio Bia. fisso dos. caf. mac.		41	147893865	Pulsante Start-Stop grigio chiaro	
19	143000150	Tappino nero per copertura viti	Vers. 1 dosatore		147893868	Pulsante Start-Stop grigio Talbot	
	143000165	Tappino grigio per copertura viti		42	147893765	Pulsante On-Off grigio chiaro	
20	129512503	Vite 2.9 x 9.5 DIN 7981	Nichelata		147893768	Pulsante On-Off grigio Talbot	
21	177757800	Protezione superiore		43	286700300	Microinterruttore per rubinetto	
22	177757900	Protezione inferiore		44	149360200	Tubo in silicone 5 x 8 in matassa	
23	178551500	Scatola litografata Saeco Via Venezia	Per 1 e 2 dosat.	45	148610100	Sfera	
	178552500	Scatola litogr. Noblesse de Luxe nera	Vers. Mio Star	46	224640200	Ass. filtro esterno x cont. acqua	
	178552600	Scatola litogr. Noblesse de Luxe bia.	Vers. Mio Star	47	140328461	Or metrico 0019-10	in EPDM
23	178552700	Scatola litografata Noblesse bianca					

**Saeco**® SUP 002 V - SUP 002 EV

Rev. 05 - 26/10/01

TAVOLA 1/4

Esp. E74005

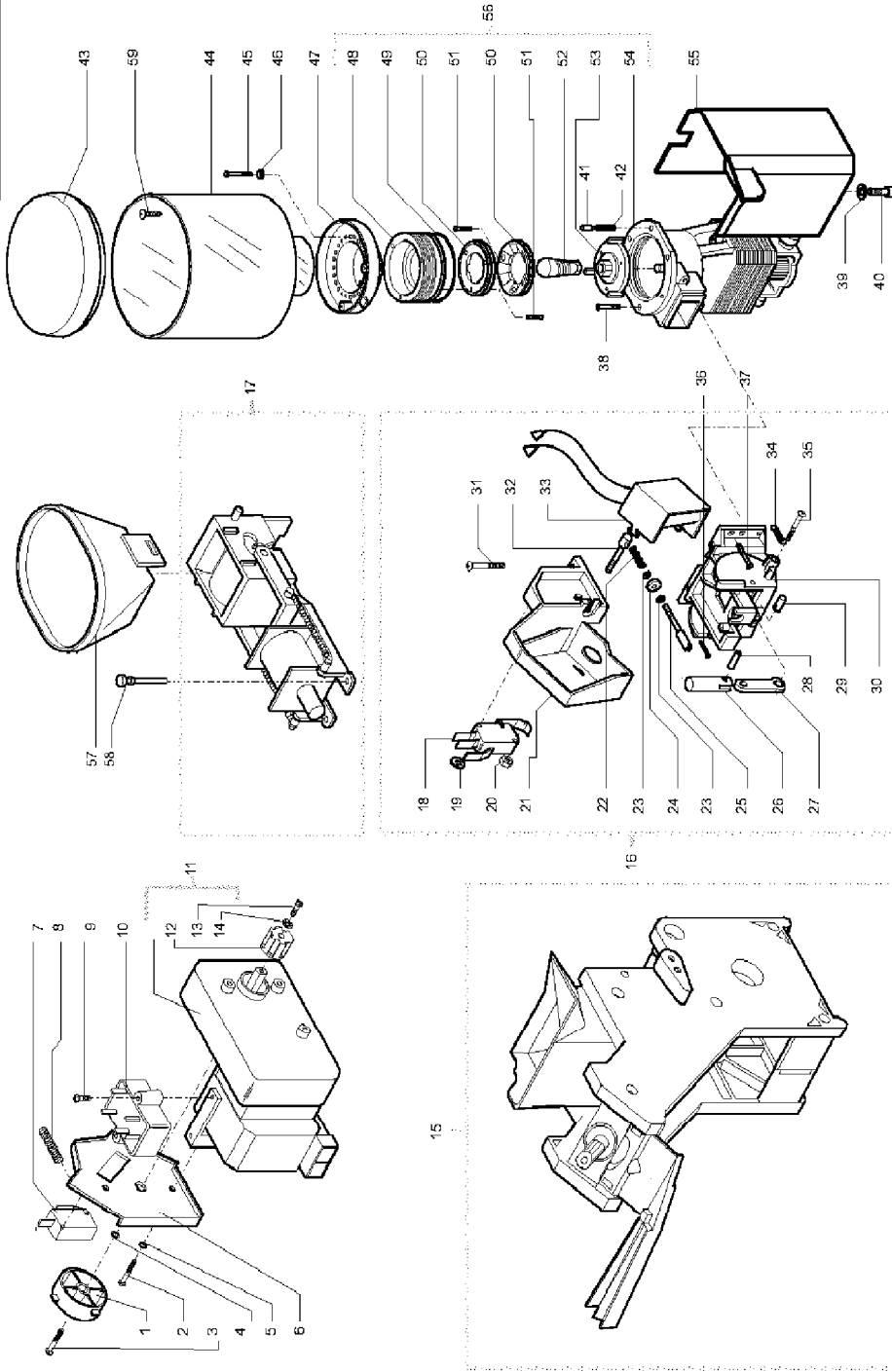


**Saeco**® SUP 002 V - SUP 002 EV



Cod. 7 4 21 20  
Cod. 7 4 21 26 -27

**Esp. E74005**



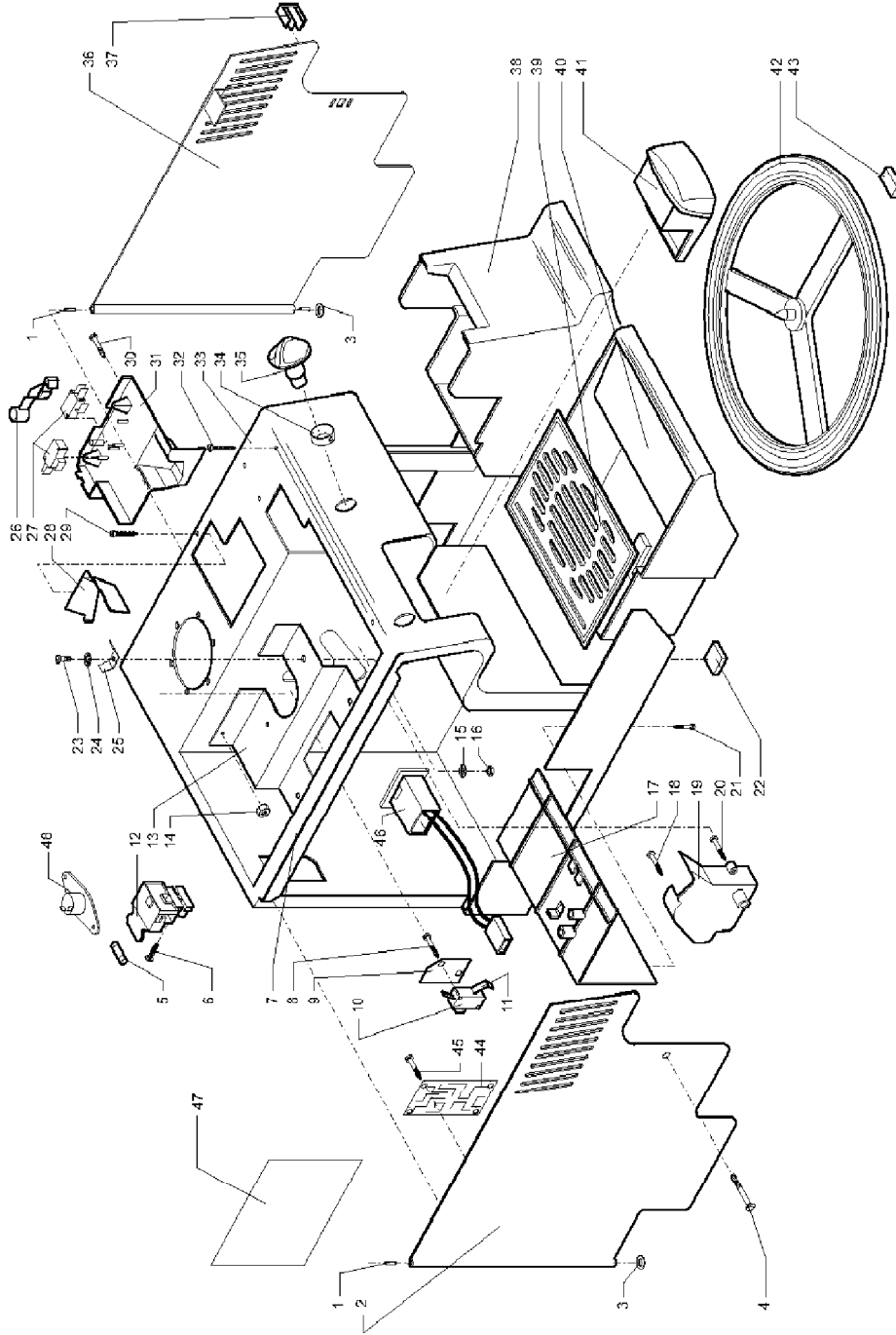
**Saeco® SUP 002 V - SUP 002 EV**



**Cod. 7 4 21 20  
Cod. 7 4 21 26 -27**

POS	CODICE	DESCRIZIONE	NOTE
01	142201350	Camma per motoriduttore	
02	129825502	Vite TCB M4 x 25 UNI 7687	Zincata
03	129824002	Vite TCB M4 x 10 UNI 7687	Zincata
04	129310404	Rosetta UNI 8842 A4	Brunita
05	129310404	Rosetta UNI 8842 A4	Brunita
06	149185688	Supporto micro	
07	186721400	Microinterruttore	
08	129833000	Molla	
09	129512903	Vite 2,9 x 12,7 DIN 7981	Nichelata
10	184650400	Filtro antiscorbuto per versione 230V	
11	186900752	Motoriduttore 220V	
	186900753	Motoriduttore 240V	
	186900756	Motoriduttore 220V - 60Hz	
12	125230122	Giunto	Alluminio
34	334000256	Ass. elettromagnete 220V-60Hz	
35	126762718	Molla richiamo sportello	
36	129510203	Vite 2,2 x 9,5 DIN 7981	Zincata
37	129825002	Vite TCB M4 x 20 UNI 7687	Zincata
38	129823802	Vite TCB M4 x 8 UNI 7687	Zincata
39	129854202	Vite TSP M4 x 10 UNI 7688	Brunita
40	129310404	Rosetta 4 UNI 3703	Zincata
41	129823802	Vite TCB M4 x 8 UNI 7687	
42	127470109	Perno ferma manopola	
43	126760418	Molla per perno ferma manopola	
44	142809436	Coperchio cont. caffè bianco	
45	142809446	Coperchio cont. caffè nero opaco	
	142712480	Contentitore caffè in grani	
	129821804	Vite TCR M3 x 8 UNI 7687	Brunita

Esp. E74005



SUP 002 V - SUP 002 EV



Cod. 7 4 21 20  
Cod. 7 4 21 26 -27

POS	CODICE	DESCRIZIONE	NOTE	DESCRIZIONE	NOTE
01	128910421	Spina elastica 3 x 24 UNI 6873	Inox	Vite 2,9 x 9,5 DIN 7982	
02	228981636	Sportello sinistro bianco		Piastra centrale bianca 2 dosatori	
	228981668	Sportello sinistro grigio Talbot	Per Migros	Piastra centrale grigio Talbot 2 dosat.	Per Migros
	228981936	Sport. ass. sx.bianco per contaim.	Per Migros	Piastra 2 dos. grigio Talbot per contaimp.	
	228981968	Sport. ass. sx.grigio Talbot per contaimp.		Piastra 1 dos. bianca per contaimpulsisi	
03	148340100	Fondella in nylon		Piastra centrale 1 dos Bianca	
04	129535603	Vite Torx T10 DIN 7982 NIK		Anello attacco rapido	
05	327001600	Fusibile a 3 Ampère		Pomello rubinetto grigio chiaro	
06	129513603	Vite type 1,2,9 x 19 DIN 7981	Nicheola	Pomello rubinetto grigio Talbot	
07	222356136	Carcassa bianca		Sportello destro bianco	
	222356168	Carcassa grigio Talbot		Sportello destro grigio Talbot	
08	129516203	Vite 3,5 x 13 DIN 7981	Nicheola	Pomello grigio chiaro per sportello	
09	182580100	Cantoncino isolante		Pomello nero per sportello	
10	188701500	Microinterruttore		Cassetto raccogli fondi bianco	