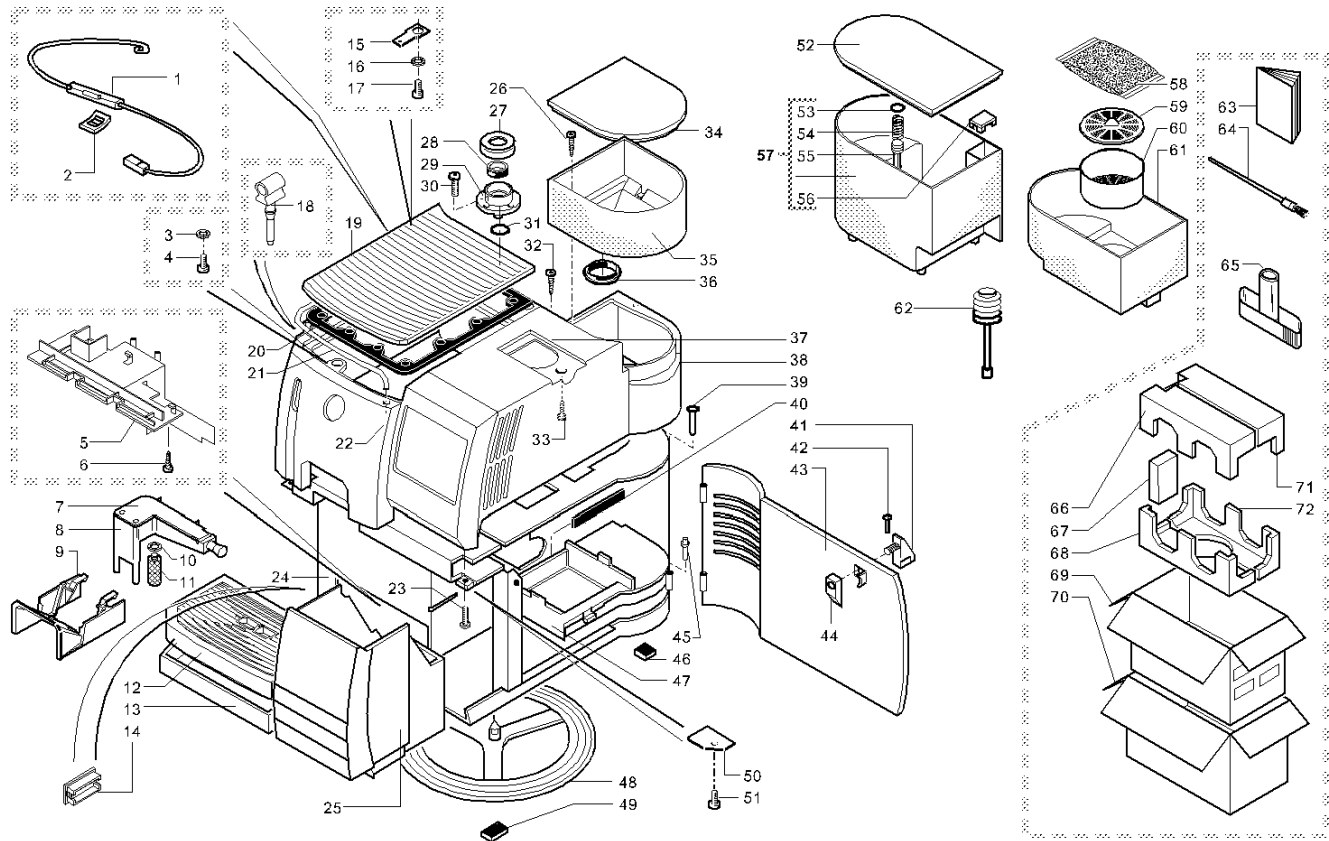


Rif.	Codice	Denominazione	Versioni
1	0301.831	Cablaggio giallo	
2	NF18.001	Piastina x perno d.3,2	
3	U201.005	Rosetta piana 4,3x12 DIN 7349 ZNP	
4	U127.010	Vite Tapt.TCB M4,0x10 DIN 7500C ZNP	
5	0301.033.150	Carter x vasca grigio	
6	U143.003	Panelvit TCB 3,5x16 testa d.8 ZNP	
7	9161.175.150	Coperchio erogatore gri RAL 7016	
8	9161.174.150	Corpo erogatore caffè gri RAL 7016	
9	0312.009.150	Coperchio erogatore gri RAL 7016	
	0312.009.210	Coperchio erogatore vem.grigio	vemiciato
10	0301.052	Guamizione x vite erogatore	
11	0301.050	Vite M3 x erogatore	
12	0312.005.150	Griglia grigio RAL 7016	
	0312.005.210	Griglia veniciata grigio	
13	0301.034.010	Vasca raccogliocce bianco	fino a matricola 90213
	0301.034.380	Vasca raccogliocce nero	fino a matricola 83673
	0312.029.010	Vasca raccogliocce bianco	da matricola 90214
	0312.029.380	Vasca raccogliocce nero	da matricola 83674
14	0313.006.010	Copertura interruttore bianco	
	0313.006.050	Copertura interruttore nero	
15	NE15.003	Linguetta maschio piana 6,3 D 5,2	
16	U208.001	Rosetta dent. 4,3x8 UNI 3703 BRU	
17	U127.010	Vite Tapt.TCB M4,0x10 DIN 7500C ZNP	
18	0312.018.010	Gommino ferma tubo bianco	
	0312.018.050	Gommino ferma tubo nero	
19	0312.015.20A	Ass. piastra scaldatazze grigio 230V	anche 220V 60HZ
	0312.015.20F	Ass. piastra scaldatazze grigio 120V	
20	0312.014	Guamizione scaldatazze	
21	0312.017	Tubo x coperchio carcassa	
22	U043.012	Vite TCBC M4,0x6 UNI 7687 ZNP	
23	U110.005	Vite aut.TCB 3,9x9,5 DIN 7981 F NIK	
24	0312.026.010	Ass.carcassa Superautomatica bianco	
	0312.026.470	Ass.carcassa Superautomatica nero	
	0312.026.550	Ass.carcassa Superautomatica bianco	
25	0301.R12.010	Gruppo ricambio cassetto fondi bia	fino a matricola 83360
	0301.R12.380	Gruppo ricambio cassetto fondi nero	fino a matricola 83673
	0312.032.010	Cassetto fondi bianco	da matricola 83361
	0312.032.380	Cassetto fondi nero	da matricola 83674
26	9991.093	Magnete D.9,5 x 1,5	
27	U143.003	Panelvit TCB 3,5x16 testa d.8 ZNP	
28	0701.031.150	Copertura guamizione grigio	
29	NM05.013	Guamizione Gaco DIM 14 x Miele	
30	0701.014.150	Contenitore guamizione grigio	
31	U111.006	Vite aut.TSP 3,9x9,5 DIN 7982 C INO	
32	0312.022	Guamizione x contenitore valvola	
33	U143.007	Vite Torx TCB 2,9x19 INO BRU	
34	U110.005	Vite aut.TCB 3,9x9,5 DIN 7981 F NIK	

Rif.	Codice	Denominazione	Versioni
35	0301.022.010	Coperchio caffè bianco	
	0301.022.380	Coperchio caffè nero	
36	0312.028.230	Protezione x contenitore caffè	fino a matricola 77939
37	0301.054.230	Contenitore caffè Superautomatica	fino a matricola 77939
	0329.006.230	Contenitore caffè	da matricola 77940
38	9161.178	Guamizione x cont.caffè in grani	fino a matricola 77939
	9161.270	Guamizione x contenitore caffè	da matricola 77940
39	0301.012.230	Contenitore caffè Superautomatica	fino a matricola 77939
40	0312.008.010	Coperchio dosatore bianco	
	0312.008.380	Coperchio dosatore nero	
41	0312.025.010	Coperchio Saeco Royal bianco	
	0312.025.380	Coperchio Saeco Royal nero	
42	0301.019	Spina x sportello Superautomatica	
43	9161.140	Guamizione x piastra gruppo	
44	0301.039.150	Pomello chius sport.grigio RAL 7016	
	0301.039.210	Pomello chiusura sportello grigio	vemiciato
45	U433.001	Chiodo 2x06 UNI 7591 BRU	
46	0301.018.010	Ass. sportello Superautom. bianco	
	0301.018.470	Ass. sportello Superautom. nero	
	0301.018.550	Ass. sportello Superautom. bianco	
47	0301.040.150	Leva chiusura sportello grigio	
48	0301.020	Perno per sportello Superautomatica	
49	NV01.001	Piedino adesivo	
50	0301.041.150	Piastra supporto gruppo grigio	
51	0301.048.150	Anello girevole grigio	
52	9991.096	Piedino adesivo 8x15x3,2	
53	9161.138.150	Copertura x foro programmatore gri.	fino a matricola 104636
54	U109.017	Vite aut.TCB 2,9x6,5 DIN 7981 C NIK	
55	9161.280	Copertura x foro programmatore	da matricola 104637
56	NM03.015	OR 2010 NBR	fino a matricola 104636
57	0301.023.010	Coperchio acqua bianco	
	0301.023.380	Coperchio acqua nero	
58	NM01.032	OR ORM 0060-30 silicone nero	
59	9161.110	Molla x pistoncino Superautomatica	
60	9111.027.150	Pistoncino x serbatoio grigio	
61	9161.050.230	Tappo x galleggiante Superautom.	
62	0319.A05.230	Ass. serbatoio acqua potenziometro	
63	0313.013	Sacchetto resina sistema Intafil	
64	0313.015	Coperchio contenit. resina Intafil	
65	0313.017	Or 76x4 sistema Intafil	
66	0313.014	Contenitore resina sistema Intafil	
67	0313.016	Adattatore serbatoio acqua Intafil	
68	0312.951	Libretto istruzioni Saeco Royal	
69	9991.068	Pennello x pulizia macinacaffè	
70	0312.904	Scatola litogr.Saeco Royal Classic	
71	0312.903	Scatola esterna da 1 Saeco Royal	
72	9161.021.150	Chiave x gruppo caffè grigio	

(D)
(D)
(D) fino a matricola 104636
(D)
(D)

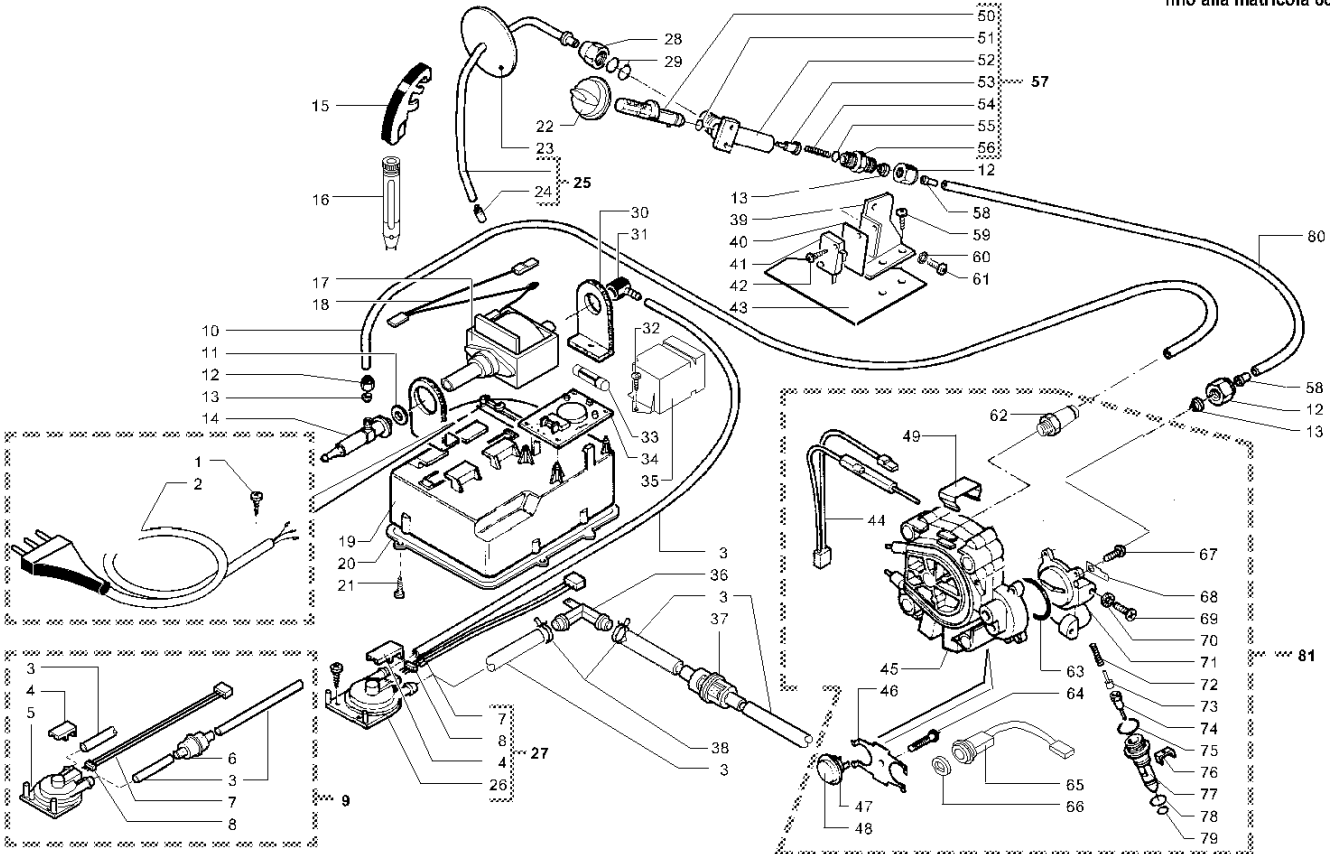


Rif.	Codice	Denominazione	Versioni
1	0301.831	Cablaggio giallo	
2	NF18.001	Piastrina x pemo d.3,2	
3	U201.005	Rosetta piana 4,3x12 DIN 7349 ZNP	
4	U127.010	Vite Tapt.TCB M4,0x10 DIN 7500C ZNP	
5	0301.033.150	Carter x vasca grigio	
6	U143.003	Panelvit TCB 3,5x16 testa d.8 ZNP	
7	9161.175.150	Coperchio erogatore gri RAL 7016	
	9161.175.240	Coperchio erogatore grigio	
8	9161.174.150	Corpo erogatore caffè gri RAL 7016	
	9161.174.240	Corpo erogatore caffè grigio	
9	0312.009.150	Coperchio erogatore gri RAL 7016	
	0312.009.210	Coperchio erogatore vem. grigio	
	0312.009.660	Coperchio erogatore argento TF	
10	0301.052	Guarnizione x vite erogatore	
11	0301.050	Vite M3 x erogatore	
12	0312.005.150	Griglia grigio RAL 7016	
	0312.005.210	Griglia venticiata grigio	
	0312.005.700	Griglia venticiata nero gomma	
13	0312.029.010	Vasca raccogliogocce bianco	
	0312.029.380	Vasca raccogliogocce nero	
	0312.029.660	Vasca raccogliogocce argento	
14	0313.006.010	Copertura interruttore bianco	
	0313.006.050	Copertura interruttore nero	
15	NE15.003	Linguetta maschio piana 6,3 D 5,2	
16	U208.001	Rosetta dent. 4,3x8 UNI 3703 BRU	
17	U127.010	Vite Tapt.TCB M4,0x10 DIN 7500C ZNP	
18	0312.016.010	Gommino ferma tubo bianco	
	0312.016.050	Gommino ferma tubo nero	
19	0312.015.20A	Ass. piastra scaldadatte grigio 230V	
	0312.015.20F	Ass. piastra scaldadatte grigio 120V	
	0312.015.66F	Ass.piastra scaldadatte arg.120V	
20	0312.014	Guarnizione scaldadatte	
21	0312.017	Tubo x coperchio carcassa	
	0329.002	Tubo x coperchio carcassa	
22	U043.012	Vite TCBC M4,0x6 UNI 7687 ZNP	
23	U110.005	Vite aut.TCB 3,9x9,5 DIN 7981 F NIK	
24	0312.026.010	Ass.carcassa Superautomatica bianco	
	0312.026.470	Ass.carcassa Superautomatica nero	
	0312.026.550	Ass.carcassa Superautomatica bianco	
25	0312.032.010	Cassetto fondi bianco	
	0312.032.380	Cassetto fondi nero	
	0312.032.660	Cassetto fondi argento TF.	
26	U143.003	Panelvit TCB 3,5x16 testa d.8 ZNP	
27	0701.031.150	Copertura guarnizione grigio	
28	NM05.013	Guarnizione Gacco DIM 14 x Miele	
29	0701.014.150	Contentitore guarnizione grigio	
30	U111.004	Vite aut.TSP 2,9x9,5 DIN 7982 C INO	
31	NM02.004	OR ORM 0080-20 EPDM	
32	U143.007	Vite Torx TCB 2,9x19 INO BRU	
33	U110.005	Vite aut.TCB 3,9x9,5 DIN 7981 F NIK	
34	0301.022.010	Coperchio caffè bianco	

Rif.	Codice	Denominazione	Versioni
34	0301.022.380	Coperchio caffè nero	
	0301.022.660	Coperchio caffè argento TF	
35	0329.006.230	Contentitore caffè	
36	9161.270	Guarnizione x contentitore caffè	fino alla matricola 341839
37	0312.008.010	Coperchio dosatore bianco	
	0312.008.380	Coperchio dosatore nero	
	0312.008.660	Coperchio dosatore arg.	
38	0312.025.010	Coperchio Saeco Royal bianco	
	0312.025.380	Coperchio Saeco Royal nero	
	0312.025.660	Coperchio Saeco Royal argento	
39	0301.019	Spina x sportello Superautomatica	
40	9161.140	Guarnizione x piastra gruppo	
41	0301.039.150	Pomello chius.sport.grigio RAL 7016	
	0301.039.210	Pomello chiusura sportello grigio	
	0301.039.660	Pomello chiusura sportello arg.TF	
42	U433.001	Chiodo 2x06 UNI 7591 BRU	
43	0301.016.010	Ass. sportello Superautom. bianco	
	0301.016.470	Ass. sportello Superautom. nero	
	0301.016.550	Ass. sportello Superautom. bianco	
44	0301.040.150	Leva chiusura sportello grigio	
45	0301.020	Perno per sportello Superautomatica	
46	NV01.001	Piedino adesivo	
47	0301.041.150	Piastra supporto gruppo grigio	
48	0301.048.150	Anello girevole grigio	
49	9991.096	Piedino adesivo 8x15x3,2	
50	U109.017	Vite aut.TCB 2,9x6,5 DIN 7981 C NIK	
51	9161.280	Copertura x foro programmatore	fino a matricola 149882
52	0301.023.010	Coperchio acqua bianco	
	0301.023.380	Coperchio acqua nero	
	0301.023.660	Coperchio acqua argento TF	
53	NM01.032	OR ORM 0060-30 silicone nero	
54	9161.110	Molla x pistoncino Superautomatica	
55	9111.027.150	Pistoncino x serbatoio grigio	
56	9161.050.230	Tappo x galleggiante Superautom.	
57	0319.A05.230	Ass. serbatoio acqua potenziometro	
58	0313.013	Sacchetto resina sistema Intafil	
59	0313.015	Coperchio contenit. resina Intafil	
60	0313.014	Contentitore resina sistema Intafil	
61	0313.016	Adattatore serbatoio acqua Intafil	
62	147700200	Pompa di caricamento diam. est 17mm	
63	0312.951	Libretto istruzioni Saeco Royal	
64	9991.088	Pennello x pulizia macinacaffè	
65	9161.021.150	Chiave x gruppo caffè grigio	
66	0314.907	Inserito superiore sx in PS	
67	0314.909	Scatola vasca raccogliogocce	
68	0314.904	Inserito inferiore sx in PS	
69	0347.901	Scatola esterna flexo Royal	
70	0317.906	Scatola esterna da 1	
71	0314.906	Inserito superiore dx in PS	
72	0314.905	Inserito inferiore dx in PS	

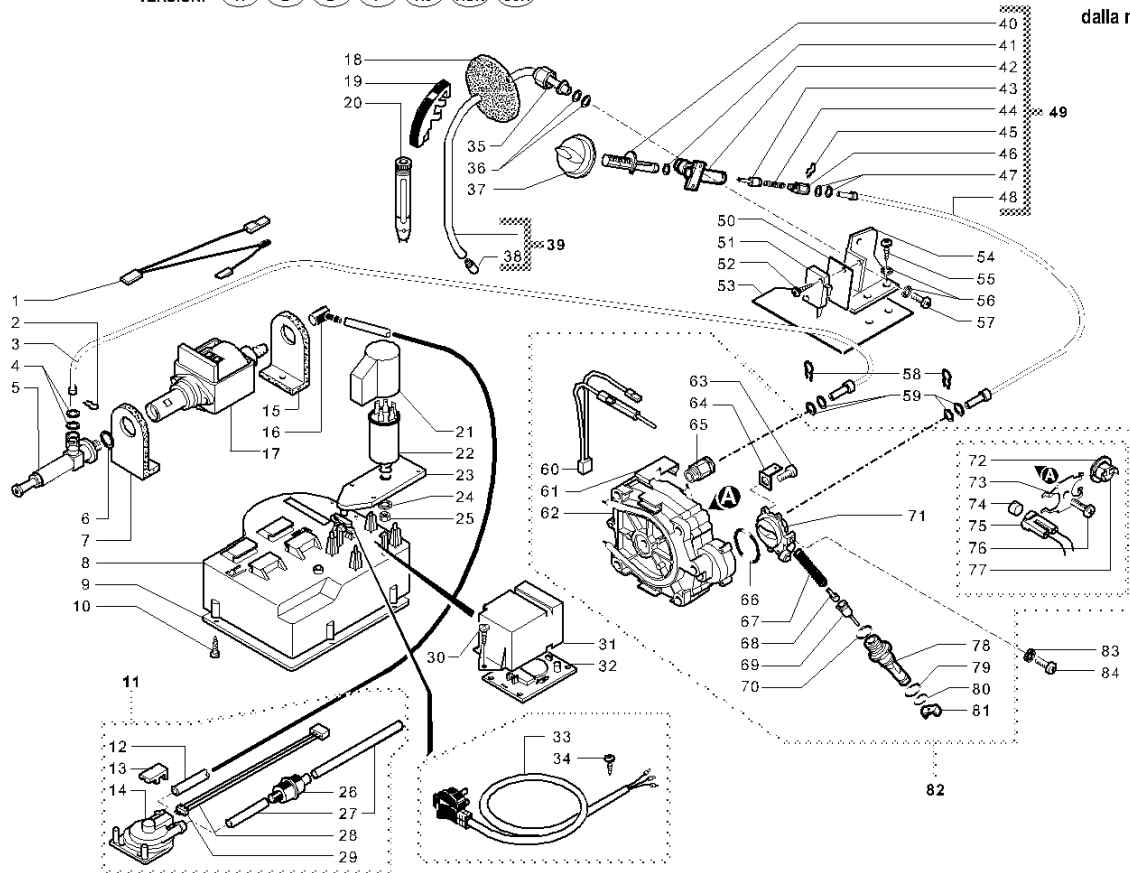
(D)
(D)
(D)
(D)
(USA)

fino a matricola 269499



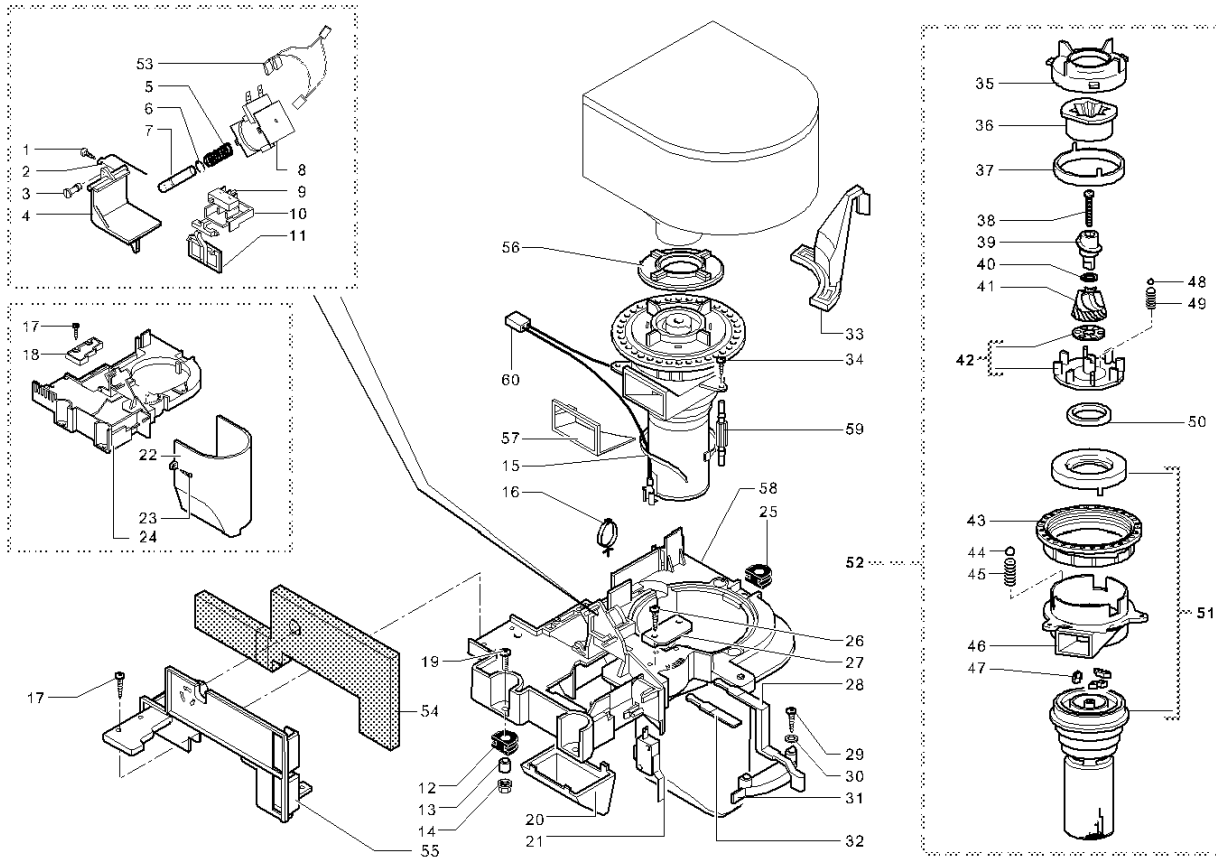
Rif.	Codice	Denominazione	Versioni
1	U140.004	Panelvit TCB 3,0x12 DIN 7505 B ZNP	
2	NE01.025	Cavo schuko D=4,8 grigio H05	
	NE01.026	Cavo alimentazione USA 3 poli	(USA)
3	9972.022	Tubo silicone 5x8 L.2 metri	da matricola 58057
4	9161.018	Forcella x turbina	
5	286473300	Ass. turbina VDE "M" con sensore	da matricola 58057
6	NV99.001	Filtro in aspirazione	
7	0301.807	Connettore ass. 3 poli turbina	
8	NL02.001	Sensore x turbina	
9	0312.A08	Ass. turbina VDE completo di tubi	da matricola 58057
10	9011.066	Tubo FEP pompa-caldaia	
11	NM02.020	OR 2031 EPDM	
12	9991.007	Dado x raccordo 1/8"	
13	9991.008	Boccola esterna d.6	
14	9079.A11	Ass. valv. sicurezza Superautomatica	fino a matricola 83549
	9079.A27	Ass. valv. sic. FastLock univers.	da matricola 83550
15	9161.055.150	Impugnatura tubo vap. grigio RAL 7016	verniciato
	9161.055.210	Impugnatura x tubo vapore grigio	
16	9990.001	Ass. pannello plastica bianco	
	9990.002	Ass. pannello plastica nero	
17	9070.026.00A	Pompa 230-240V	
	9070.026.00F	Pompa 120V	
	9070.026.00N	Pompa 220V 50/60HZ	
18	0315.802	Cablaggio con Klixon pompa	
19	0301.035.150	Contenitore cavo alimentaz. grigio	fino a matricola 10457
	0301.056.150	Contenitore cavo alimentaz. VDE gri	da matricola 10458
20	0301.055.150	Coperchio x cont. cavo alimentaz. gri	da matricola 10458
21	U143.003	Panelvit TCB 3,5x16 testa d. 8 ZNP	
22	0312.004.150	Pomello vapore grigio RAL 7016	verniciato
	0312.004.210	Pomello vapore vern. grigio	
23	9161.058.150	Protezione interna x tubo grigio	
24	9011.049	Erogatore x tubo vapore	
25	0312.019	Ass. tubo vapore	
26	9161.014	Turbina	fino a matricola 58056
27	9160.005	Ass. turbina Superautomatica	fino a matricola 58056
28	9161.031	Dado x tubo vapore	
29	NM02.011	OR ORM 0060-20 EPDM	
30	9991.056	Supporto x pompa	
31	9991.084	Raccordo in gomma a 90° ULKA	
32	U143.003	Panelvit TCB 3,5x16 testa D. 8 ZNP	
33	NE13.005	Fusibile 6,3x3,2 16A 250V ritardato	(USA)
34	0301.828.00F	Scheda filtraggio Superautom. 120V	
	0306.806.00A	Scheda filtraggio Magic 230V	anche 220V 60HZ
35	9161.126.150	Copertura x scheda filtro grigio	
36	9991.108	Raccordo a 90° con faston di terra	
37	NV99.001	Filtro in aspirazione	
38	184320200	Fascetta stringitubo d=9,5	da matricola 1266

Rif.	Codice	Denominazione	Versioni
39	0312.011	Squadretta x rubinetto vapore	
40	9991.014	Cartoncino x microinteruttori	
41	NE05.013	Microinterruttore	
42	U109.014	Vite aut TCB 2,9x16 DIN 7981 C NIK	
43	0312.012	Piastrina di chiusura	
44	0302.804	Cablaggio blu con termofusibile	(USA)
	0315.806	Cablaggio blu JP12	
45	9019.A59.00A	Ass. corpi caldaia Superautom. 230V	anche 220V 60HZ
	9019.A59.00F	Ass. corpi caldaia Superautom. 120V	
46	9011.034	Molla fermatermostati	
47	9991.085	Rondella fermatermostati	
48	NE09.021	Termostato 150°NC faston 90°	
49	9011.054	Molla x termofusibile	
50	9161.057	Asta rubinetto vapore	
51	NM02.001	OR 2018 EPDM	
52	9161.032	Corpo rubinetto	
53	9019.A04	Assieme spillo Superautomatica	
54	9011.007	Molla x spillo	
55	NM01.003	OR 2018 silicone	
56	9011.008	Raccordo x spillo	
57	0301.R03	Gruppo ricambio rubinetto	
58	9991.009	Boccola interna d.4	
59	U110.013	Vite aut TCB 3,9x6,5 DIN 7981 F NIK	
60	U208.001	Rosetta dent. 4,3x8 UNI 3703 BRU	
61	U043.003	Vite TCBC M4,0x8 UNI 7687 ZNP	
62	NR13.001	Terminale diritto maschio	
63	NM01.022	OR 2106 silicone	
64	U043.019	Vite TCBC M6,0x30 UNI 3703 BRU	
65	9019.A09	Ass. sensore x automatica	
66	9011.089	Distanziale x sensore	
67	U046.003	Vite TCBC M4,0x12 rond. dent. 8,5 ZNP	
68	NE15.003	Linguetta maschio piana 6,3 D.5,2	
69	U043.021	Vite TCBC M5,0x8 UNI 7687 ZNP	
70	U208.003	Rosetta Dent. 5,3x10 UNI 3703 BRU	
71	9011.133	Supporto valvola caldaia prof. 6,5	
72	9011.132	Molla x spillo	
73	9011.075	Adattore x spillo lungo	
74	9019.A01	Assieme spillo	
75	NM02.029	OR ORM 0080-20 EPDM FDA	
76	9011.099	Cursore x valv. caldaia in plastica	
77	9011.100	Perno x valvola in plastica	
78	NM02.012	OR ORM 0090-20 EPDM	
79	NM02.010	OR ORM 0050-20 EPDM	
80	9971.015	Tubo teflon 4x6 L.2 metri	
81	9010.016.00A	Ass. caldaia Royal 230V	anche 220V 60HZ
	9010.016.00F	Ass. caldaia Royal 120V	



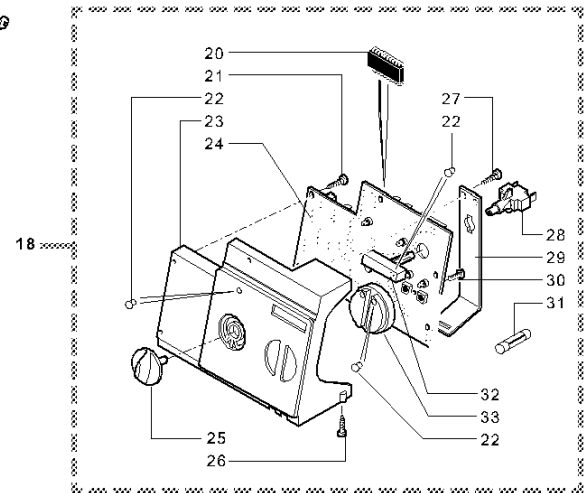
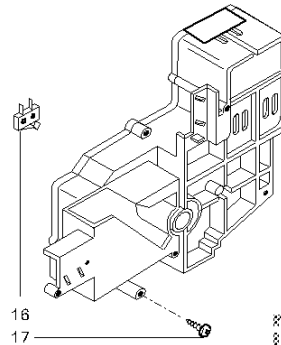
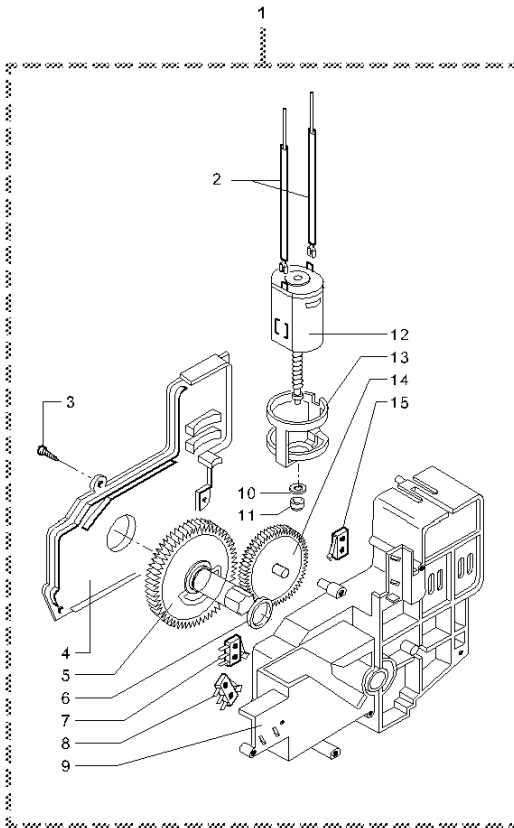
Rif.	Codice	Denominazione	Versioni
1	0315.802	Cablaggio con Klixon pompa	
2	9011.144	Forcella x tubo d.4	
3	9979.A38	Ass. tubo teflon 4x2 L.150 7-7	
4	NM02.028	OR 2015 EPDM FDA	
5	9079.A30	Ass. valvola di sicurezza prolunga	fino a matricola 108146
	9079.A27	Ass. valv. sic. FastLock univers.	da matricola 108147
6	NM02.020	OR 2031 EPDM	
7	9991.056	Supporto x pompa	
8	0301.056.150	Contenitore cavo alimentaz. VDE gri	
9	0301.055.150	Coperchio x cont. cavo alimentaz. gri	
10	U143.003	Panelvit TCB 3,5x16 testa d.8 ZNP	
11	0327.A01	Ass. turbina VDE completo di tubi	
12	9972.022	Tubo silicone 5x8 L.2 metri	
13	9161.018	Forcella x turbina	
14	286473300	Ass. turbina VDE "M" con sensore	
15	9991.056	Supporto x pompa	
16	9991.084	Raccordo in gomma a 90° ULKA	
17	9070.026.00A	Pompa 230-240V	
	9070.026.00F	Pompa 120V	
	9070.026.00N	Pompa 220V 50/60HZ	
18	9161.058.150	Protezione interna x tubo grigio	
19	9161.055.050	Impugn. x tubo vapore nero	
	9161.055.150	Impugnatura tubo vap.grigio RAL 7016	
	9161.055.210	Impugnatura x tubo vapore grigio	
20	9990.001	Ass. pannello plastica bianco	
	9990.002	Ass. pannello plastica nero	
21	9161.278.150	Cappuccio x filtro antisturbo	tutte tranne (USA)
22	NE13.039	Filtro antist. 0,47x2+1000Y2+0,5L	tutte tranne (USA)
23	0327.035.150	Supp. filtro antisturbo	tutte tranne (USA)
24	U208.009	Rosetta Dent. 8,4x15 UNI 3703 BRU	tutte tranne (USA)
25	U302.007	Dado esagonale M8 UNI 5588 ZNP	tutte tranne (USA)
26	NV99.001	Filtro in aspirazione	
27	9972.022	Tubo silicone 5x8 L.2 metri	
28	0301.807	Connettore ass. 3 poli turbina	fino a matricola 92623
	0314.815	Connettore ass. 3 poli turbina prof.	da matricola 92624
29	NL02.001	Sensore x turbina	
30	U143.003	Panelvit TCB 3,5x16 testa D.8 ZNP	(USA)
31	9161.126.150	Copertura x scheda filtro grigio	(USA)
32	0301.828.00F	Scheda filtraggio Superautom.120V	(USA)
33	NE01.025	Cavo schuko D=4,8 grigio H05	
	NE01.064	Cavo USA 3 poli grigio 1 mm	(USA)
34	U140.009	Panelvit TCB 3,0x16 DIN 7505 B ZNP	
35	9161.031	Dado x tubo vapore	
36	NM02.011	OR ORM 0060-20 EPDM	
37	0312.004.150	Pomello vapore grigio RAL 7016	
	0312.004.210	Pomello vapore vern.grigio	
	0312.004.700	Pomello vapore vern.grigio	
38	9011.049	Erogatore x tubo vapore	
39	0312.019	Ass. tubo vapore	
	0329.005	Ass.tubo vapore opaco	

Rif.	Codice	Denominazione	Versioni
40	9161.057	Asta rubinetto vapore	
41	NM02.001	OR 2018 EPDM	
42	9161.032	Corpo rubinetto	
43	9019.A04	Assieme spillo Superautomatica	
44	9011.007	Molla x spillo	
45	9011.144	Forcella x tubo d.4	
46	9161.279	Raccordo x rubinetto FastLock	
47	NM02.028	OR 2015 EPDM FDA	
48	9979.A40	Ass. tubo teflon 4x2 L.320 7-7	
49	0329.R01	Gruppo ricambio rubinetto Exclusiv	
50	9991.014	Cartoncino x microinterruttori	
51	NE05.013	Microinterruttore	
52	U109.014	Vite aut.TCB 2,9x16 DIN 7981 C NIK	
53	0312.012	Piastrina di chiusura	
54	0312.011	Squadretta x rubinetto vapore	
55	U110.013	Vite aut.TCB 3,9x6,5 DIN 7981 F NIK	
56	U208.001	Rosetta dent. 4,3x8 UNI 3703 BRU	
57	U043.003	Vite TCBC M4,0x8 UNI 7687 ZNP	
58	9011.144	Forcella x tubo d.4	
59	NM02.028	OR 2015 EPDM FDA	
60	0302.804	Cablaggio blu con termofusibile	(USA)
	0315.806	Cablaggio blu JP12	
61	9011.054	Molla x termofusibile	
62	9019.A59.00A	Ass. corpi caldaia Superautom. 230V	anche 220V 60HZ
	9019.A59.00F	Ass. corpi caldaia Superautom. 120V	
63	U046.003	Vite TCBC M4,0x12 rond. dent. 8,5 ZNP	
64	NE15.026	Linguetta maschio a 45° 6,3 d.5,2	
65	9011.152	Raccordo x tubo d.4 1/8	
66	NM01.022	OR 2106 silicone	
67	9011.132	Molla x spillo	
68	9011.075	Adattore x spillo lungo	
69	9019.A01	Assieme spillo	
70	NM02.029	OR ORM 0080-20 EPDM	
71	9011.165	Supp. caldaia con attacco tubo d.4	
72	9991.085	Rondella fermatermostati	
73	9011.034	Molla fermatermostati	
74	9011.089	Distanziale x sensore	
75	9019.A65	Ass. sensore x automatica 230V	
76	U043.019	Vite TCBC M6,0x30 UNI 3703 BRU	
77	NE09.021	Termostato 150°NC faston 90°	
78	9011.100	Perno x valvola in plastica	
79	NM01.035	OR ORM 0090-20 silicone	
80	NM01.057	OR ORM 0050-20 silicone	
81	9011.099	Cursore x valv. caldaia in plastica	
82	9010.035.00A	Ass. caldaia 230V	anche 220V 60HZ
	9010.035.00F	Ass. caldaia Turmix/Koenig 120V	
83	U208.003	Rosetta Dent. 5,3x10 UNI 3703 BRU	
84	U043.021	Vite TCBC M5,0x8 UNI 7687 ZNP	



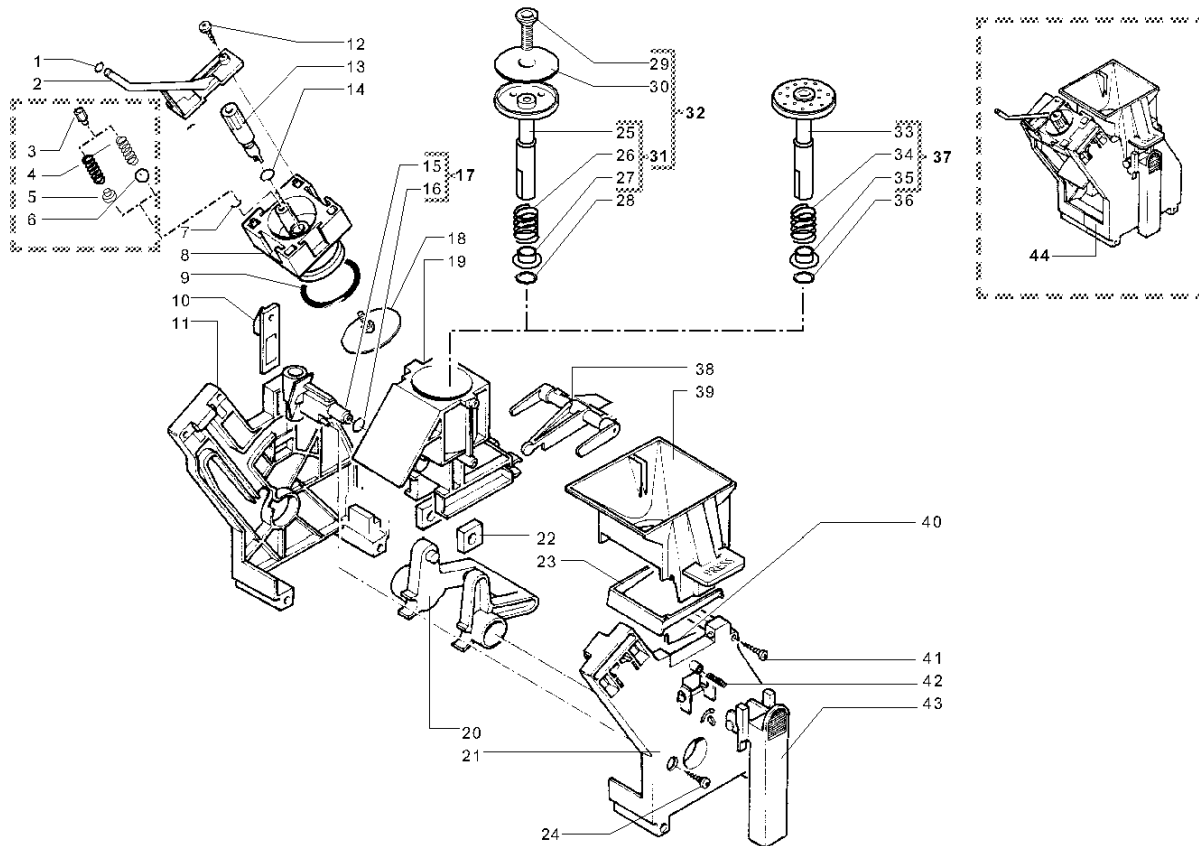
Rif.	Codice	Denominazione	Versioni
1	U140.004	Panelvit TCB 3,0x12 DIN 7505 B ZNP	
2	9161.048	Asta rasatore	
3	9161.076.150	Perno sportello dosatore grigio	
4	9161.074.150	Sportello dosatore grigio	
5	9161.044	Molla elettromagnete dosatore	
6	U701.003	Anello elastico 7 UNI 7434	
7	9161.041	Nucleo elettromagnete dosatore	
8	0301.R30.00A	Ass. ric. bobina dosatore caffè 220-230V	fino a matricola 329363
	9129.A21.00A	Ass. bobina dosatore caffè 230V	da matricola 329364
	9129.A07.00F	Ass. bobina dosatore caffè 120V	
9	NE05.017	Microinterruttore	
10	9161.072.150	Cursore supporto micro grigio	
11	9161.073.150	Bilanciere controllo dose grigio	
12	9991.005	Gommino macinacaffè	
13	9141.003	Distanziale x gommino	
14	U324.006	Dado M4 flangiato base dentellata	
15	144320200	Fascetta autobloccante L = 200 mm	
16	NF11.034	Supporto reggicavo D.20,3	fino a matricola 341839
17	U140.004	Panelvit TCB 3,0x12 DIN 7505 B ZNP	
18	9161.296.150	Copertura per foro dosatore	fino a matricola 341839
19	U043.004	Vite TCBC M4,0x16 UNI 7687 ZNP	
20	9161.079.150	Convogliatore caffè polvere grigio	
21	NE05.037	Microinterruttore	
22	9161.053.150	Protezione macinacaffè grigio	fino a matricola 341839
23	U110.003	Vite aut TCB 3,5x9,5 DIN 7981 F NIK	fino a matricola 341839
24	9161.029.150	Piastra x macinacaffè grigio	fino a matricola 341839
25	9991.005	Gommino macinacaffè	
26	U140.004	Panelvit TCB 3,0x12 DIN 7505 B ZNP	
27	9161.097.150	Piastrina x fissaggio leva grigio	
28	9161.077.150	Leva x regolazione dose de Luxe gri.	
29	U109.015	Vite aut. TCB 2,9x9,5 DIN 7981 C NIK	
30	U201.001	Rosetta piana 3,2x9 DIN 7349 ZNP	
31	9161.404.150	Scala regolaz. dose grigio RAL 7016	
32	9161.122.150	Leva x regolazione dose Classic gri.	
33	9161.080.150	Leva regol. macinat. grigio RAL 7016	
	9161.080.210	Leva regolazione macinatura grigio	
	9161.080.700	Leva di regolazione macinatura nero	
34	U140.004	Panelvit TCB 3,0x12 DIN 7505 B ZNP	fino a matricola 341839
35	149186150	Supporto nero x macina superiore	
36	9141.039	Macina superiore	
37	142844550	Copertura x macina superiore	
38	U143.004	Vite Torx T10 TCB 3,5x48/28 SX ZNP	
39	147470763	Perno incremento a vite per macinacaffè	

Rif.	Codice	Denominazione	Versioni
40	U201.002	Rosetta piana 10x16 DIN988 ZNP	
41	9141.040	Macina conica	
42	9141.044	Supporto x macina inf. con anello	
43	146570950	Ghiera nera regolazione macinatura	
44	128610421	Sfera d.3,2 acciaio inox Aisi 304	
45	126770117	Molla x macinacaffè	
46	9141.016	Supporto motore	fino a matricola 341839
	9141.080	Supporto motore	da matricola 341840
47	140230400	Ammortizzatore supporto macine	
48	128610521	Sfera d.5,5 acciaio inox Aisi 304	
49	126765517	Molla acciaio per sfera d.5,5 mm	
50	140360200	Anello in feltro x macinacaffè	
51	0301.R10.00A	Gruppo ricambio motore MC 230V	anche 220V 60HZ
	0301.R10.00F	Gruppo ricambio motore MC 120V	
52	9140.005.00A	Ass. macinacaffè stand. 230V	(A) (B) (D) (ROK) fino a matricola 341839
	9140.032.00A	Ass. macinacaffè stand. 230V	(A) (B) (D) (ROK) da matricola 341840
	9140.005.00F	Ass. macinacaffè stand. 120V	(USA) fino a matricola 341839
	9140.032.00F	Ass. macinacaffè stand. 120V	(USA) da matricola 341840
	9140.008.00A	Ass. macinacaffè Italia 230V	(F) fino a matricola 341839
	9140.033.00A	Ass. macinacaffè Italia 230V	(F) da matricola 341840
53	0301.866	Connettore ass. 2 poli bobina	da matricola 329364
54	9161.382	Isolante x macinacaffè	da matricola 341840
55	9161.366.150	Supporto x isolante grigio	da matricola 341840
56	1505.020	Guarnizione macinacaffè UL	da matricola 341840
57	1505.014	Guarnizione dosatore	da matricola 341840
58	9161.365.150	Piastra x macinacaffè grigio	da matricola 341840
59	9991.103	Antivibrante x macinacaffè	da matricola 341840
60	0301.804	Connettore ass. 2 poli macinacaffè	fino a matricola 341839
	0301.869	Connettore ass. 2 poli macinacaffè	da matricola 341840



Rif.	Codice	Denominazione	Versioni
1	9120.006.150	Ass. motoriduttore c/canalino grigio	
2	0301.812	Connettore ass. 4 poli scaldatazze	
3	U143.003	Panelvit TCB 3,5x16 testa d.8 ZNP	
4	9121.043.150	Coperchio motoriduttore grigio	
5	9121.069	Ingranaggio Z. 108 M4000	
6	9161.368	Rondella mylar x motoriduttore	
7	NE05.014	Microinterruttore	fino a matricola 1385
	NE05.038	Microinterruttore	da matricola 1386
8	NE05.014	Microinterruttore	fino a matricola 1385
	NE05.038	Microinterruttore	da matricola 1386
9	9121.064.150	Carcassa con canalino e perno gris	
10	9121.050	Rondella tela bakelizzata d.5,5	
11	9121.046	Boccola sinterizzata x motore	
12	9121.047	Ass. motore x motoriduttore	
13	9121.044	Antivibrante x motore	
14	9121.042	Ingranaggio Z. 12/90	
15	NE05.014	Microinterruttore	fino a matricola 1385
	NE05.038	Microinterruttore	da matricola 1386
16	NE05.038	Microinterruttore	
17	U143.003	Panelvit TCB 3,5x16 testa d.8 ZNP	
18	0312.R07.01A	Ric. ass. elettr. Classic std bia 230V	(B) (D) (ROK)
	0312.R06.01F	Ric. ass. elettr. Classic std bia 120V	(USA)
	0312.R09.38A	Ric. ass. elettr. Classic std nero 230V	(B) (D) (ROK)
	0312.R08.38F	Ric. ass. elettr. Classic std nero 120V	(USA)
	0312.R05.66A	Ric. ass. elettr. Classic std arg 230V	(B) (D) (ROK)
	0312.R04.66F	Ric. ass. elettr. Classic std arg. 120V	(RC)
	0312.R02.01A	Ric. ass. elettr. Classic ita bia 230V	(F)
	0312.R03.38A	Ric. ass. elettr. Classic ita nero 230V	(F)
19	NE17.002	Fermacavo ades. x cavi tondi d=10mm	
20	0312.805	Micro Royal Classic V0.07/332E	fino a matricola 72686
	0312.807	Micro Royal Classic V0.22/3FD0	da matricola 72687
21	U140.004	Panelvit TCB 3,0x12 DIN 7505 B ZNP	
22	0312.020	Diffusore 1 led	
23	0312.024.010	Supporto elettronica bianco serigr.	
	0312.024.380	Supporto elettronica nero serigr.	
	0312.024.660	Supporto elettronica arg. serigr.	
24	0312.803.00A	Scheda Royal potenziometro 230V	(B) (D) (ROK)
	0312.804.00A	Scheda Royal potenziometro Ita 230V	(F)
	0312.808.00A	Scheda Royal potenziometro Std 230V	fino a matricola 72686
			(B) (D) (ROK)
			da matricola 72687

Rif.	Codice	Denominazione	Versioni
24	0312.808.00F	Scheda Royal potenziometro Std 120V	(USA)
	0312.811.00A	Scheda Royal potenziometro Ita 230V	(F)
			da matricola 72687
25	0312.003.150	Pomello regolazione grigio RAL 7016	
	0312.003.210	Pomello regolazione vem. grigio	verniciato
	0312.003.700	Pomello regolazione nero gomma	
26	U140.004	Panelvit TCB 3,0x12 DIN 7505 B ZNP	
27	U140.004	Panelvit TCB 3,0x12 DIN 7505 B ZNP	
28	NE03.029	Interruttore Roldi CM E1058	
29	0312.010	Supporto x interruttore	
30	U117.001	Vite aut.PT TCB 2,5x006 WN 1442 ZNP	
31	NE13.008	Fusibile 5x20 6,3A 250V ritardato	
32	0312.007.150	Tasto acceso-spento grigio RAL 7016	
	0312.007.210	Tasto acceso-spento vem.grigio	verniciato
	0312.007.700	Tasto acceso-spento nero gomma	
33	0312.006.150	Tasto doppio grigio RAL 7016	
	0312.006.210	Tasto doppio verniciato grigio	verniciato
	0312.006.700	Tasto doppio nero gomma	



Rif.	Codice	Denominazione	Versioni
1	NM02.017	OR ORM 0055-15	
2	9161.034.150	Manicotto uscita caffè grigio	
3	9161.095	Boccola valvola non ritorno gruppo	fino a matricola 1381
4	9161.061	Molla x valvola non ritorno gruppo	fino a matricola 1381
4	9161.222	Molla conica	da matricola 1382
5	9071.022	Valvola in gomma NBR	fino a matricola 93778
6	9991.168	Sfera in vetro d.5 mm	da matricola 93779
7	NM02.013	OR ORM 0080-15 EPDM	
8	9161.193.150	Contropistone x gruppo grigio	
9	NM01.044	OR ORM 0320-40 silicone	
10	9161.067.150	Piastrina x aggancio gruppo grigio	
11	9161.070.150	Piastra posteriore x gruppo grigio	
12	U140.019	Panelvit TCB 3,0x16 DIN 7505 B INO	
13	0701.R05.050	Perno x doccia nero	(A) (B) (D) (RC) (ROK) (USA) (F)
	0701.R05.150	Perno x doccia grigio	
14	NM02.006	OR R5 EPDM	
15	9161.064.150	Manicotto entrata acqua grigio	
16	NM02.007	OR 2025 EPDM	
17	0301.R04.150	Gruppo ricambio manicotto grigio	
18	0301.R18	Gruppo ricambio doccia	(F) (A) (B) (D) (RC) (ROK) (USA)
	0301.R19	Gruppo ricambio doccia	
19	9161.195.150	Contentitore compl. x gruppo grigio	
20	9161.066.150	Albero a gomito x gruppo grigio	
21	9161.071.150	Piastra anteriore x gruppo grigio	
22	9161.094.150	Blocchetto forato x gruppo grigio	
23	9161.060.150	Rasatore x gruppo grigio	
24	U140.019	Vite Panelvit TCB 3x16 DIN 7505 B Inox	
25	9161.211.050	Pistone nuovo nero con inserto	fino a matricola 211669
26	9161.198	Molla x pistone	
27	9161.191	Boccola x pistone neutro	
28	NM02.018	OR ORM 0090-25 EPDM	
29	U044.012	Vite TSPC M3,0x14 UNI 7688 INO	fino a matricola 211669
30	9161.167	Doccia d.35,8	fino a matricola 211669
31	9161.210.050	Pistone completo nero x gruppo	
32	0301.R16.050	Gruppo ricambio pistone nuovo nero	
33	9161.306.150	Ass. pistone integrale grigio	da matricola 211670
34	9161.198	Molla x pistone	
35	9161.191	Boccola x pistone neutro	
36	NM02.018	OR ORM 0090-25 EPDM	
37	9161.343.150	Ass. pistone integrale	
38	9161.065.150	Biella x gruppo grigio	

Rif.	Codice	Denominazione	Versioni
39	9161.123.150	Tramoggia x gruppo press grigio	
40	9161.046	Molla x rasatore gruppo	
41	U109.026	Vite aut. TCB 3,5x19 DIN 7981 C INO	
42	9161.045	Molla x impugnatura gruppo	
43	9161.069.150	Impugnatura x gruppo grigio	
44	9160.067.150	Gruppo caffè Std grigio tipo C	(A) (B) (D) (RC) (ROK) (USA) (F)
	9160.068.150	Gruppo caffè Italia grigio tipo C	