

ÇİZEN / REVİZE EDEN / TARİHİ: 20.10.2005  
U. EĞİLMEZBAŞ

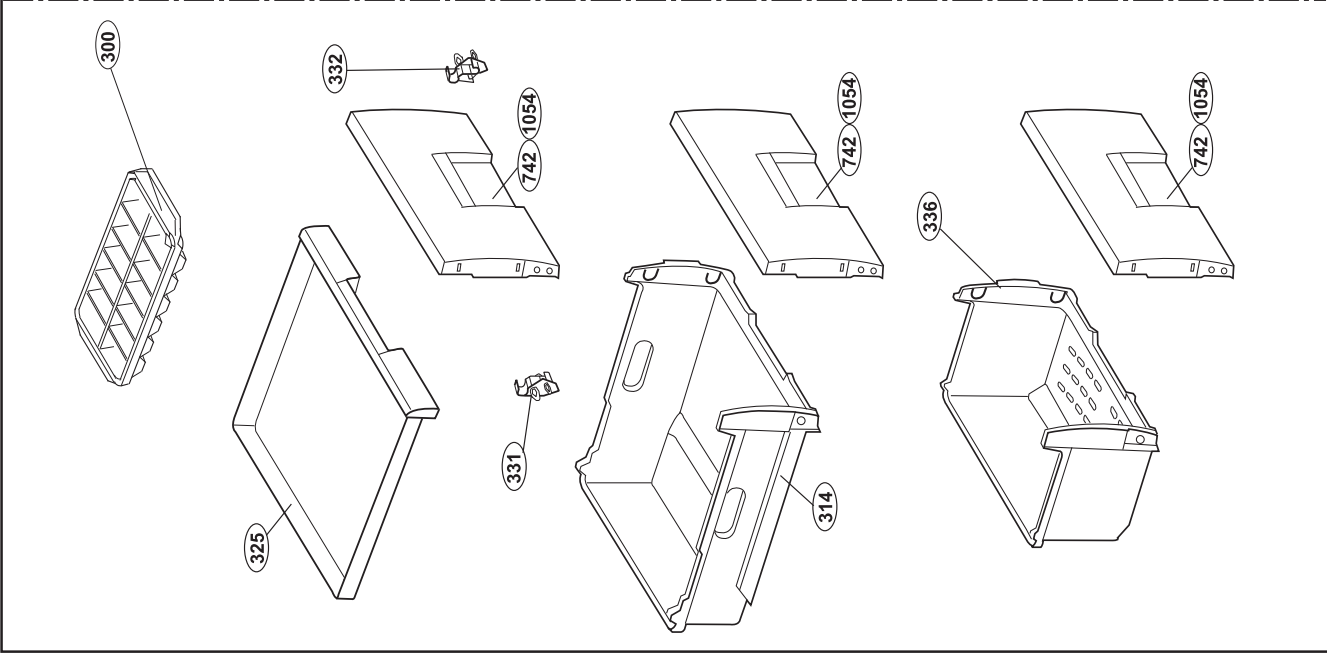
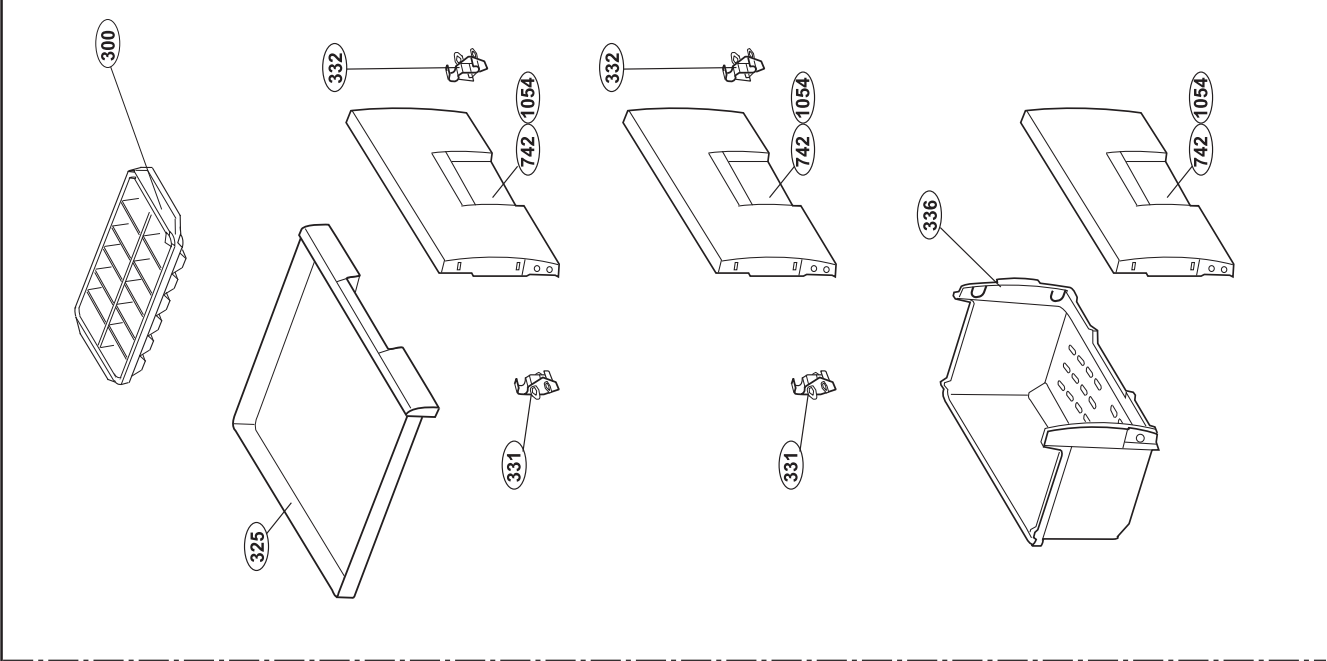
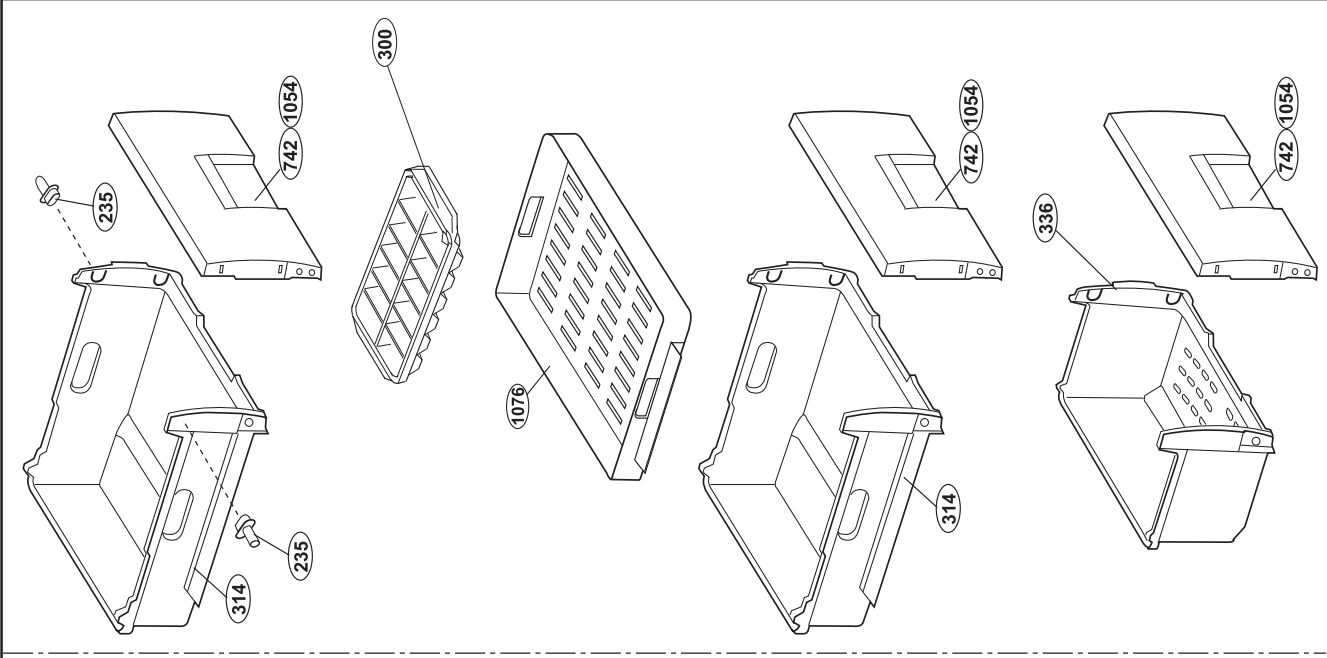
ONAY: H. EKMEKÇİ

İLGİLİ MODELLER: B-190 GÖVDE (SABİT TABLALI)  
B-190 CABINET (STABLE TOP TRIM)

RESİM NO: 638

REVİZYON:

REV. TARİHİ:



ÇİZEN : U. EĞİLMEZBAŞ

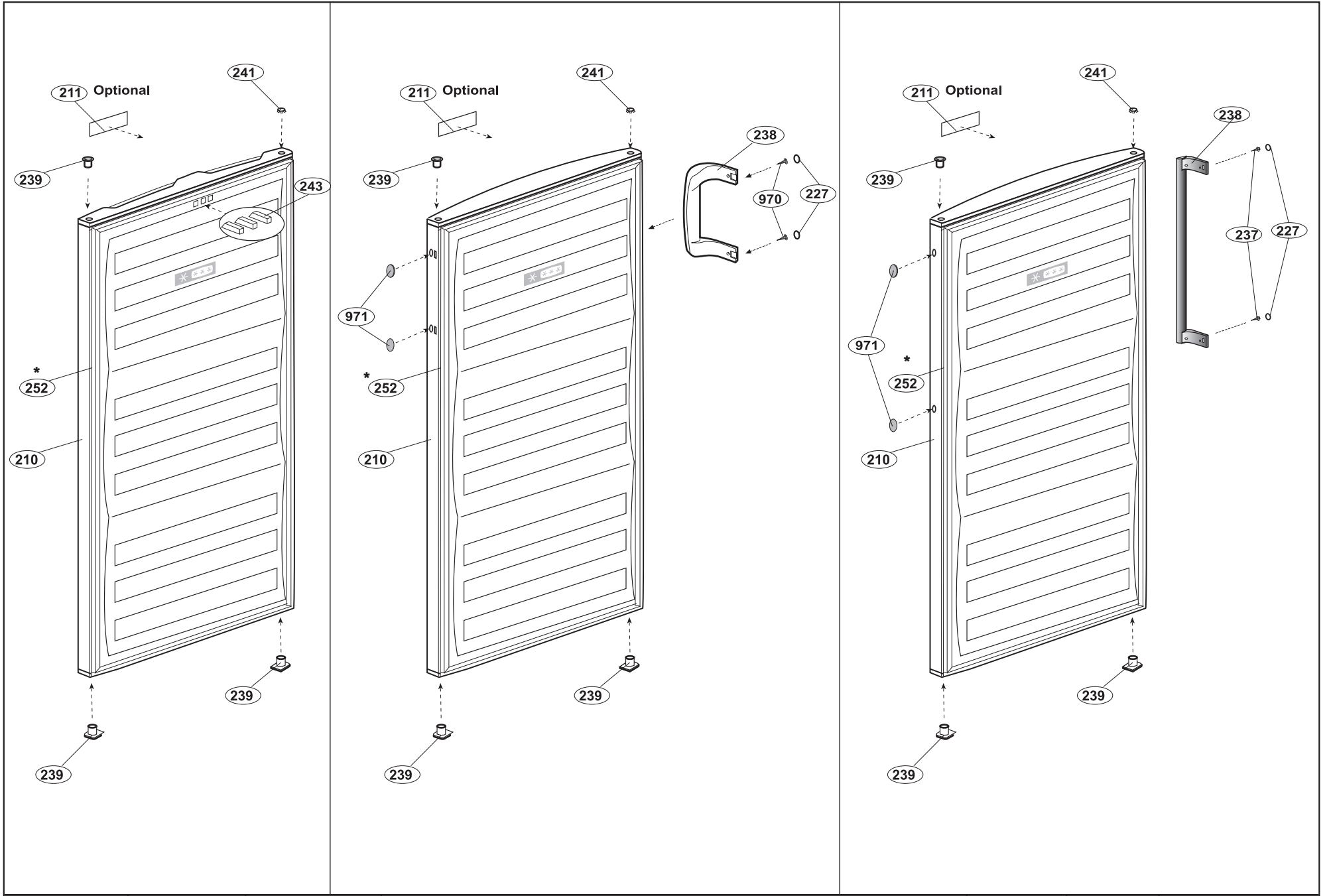
TARİH : 20-10-2005

ONAY : HALİT EKMEKÇİ İLGİLİ MODELLER : B-190 GÖVDE AKSESUARLARI  
B-190 CABINET ACCESSORIOUS

RESİM NO : 629

REVİZYON : 01

REV. TARİHİ : 23.08.2007



ÇİZEN / REVİZE EDEN  
U. EĞİLMEZBAŞ

TARİH: 20.10.2005

ONAY: H. EKMEKÇİ

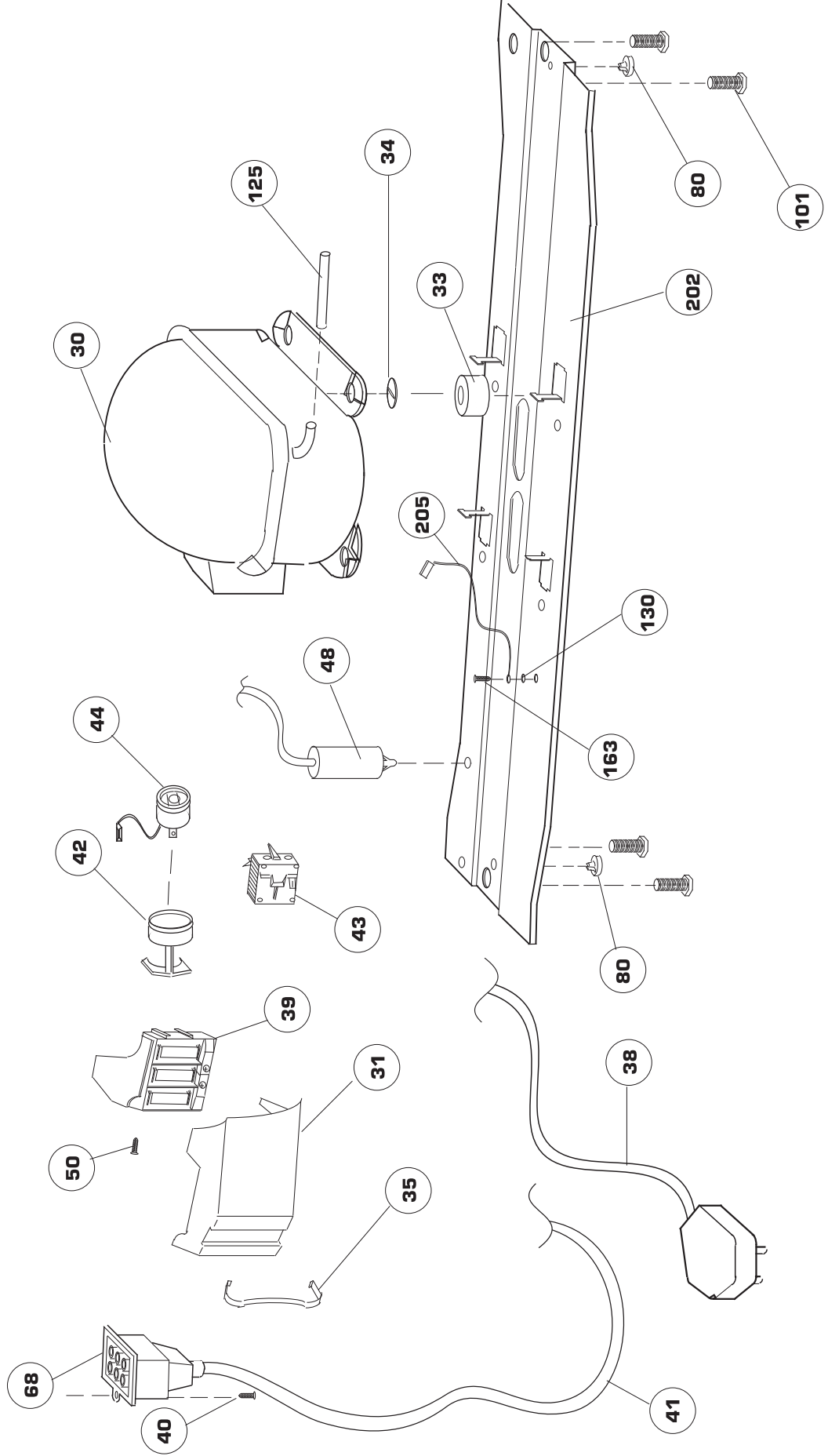
İLGİLİ MODELLER:

B-190 KAPI (BOYDAN SAP -YANDAN SAP-FROG YANDAN SAP)  
B-190 DOOR (FLASH HANDLE -EAR HANDLE-FROG EAR HANDLE)

RESİM NO: 639

REVİZYON:

REV. TARİHİ:



REV. TARİHI : 26-09-2000

REVİZYON : 04

RESİM NO : 191

İLGİLİ MODELLER : B-195 / B-295 (AZ) KAPASİTÖRLÜ

ONAY :

TARİH : 15-01-1998

ÇİZEN : HASAN SEÇİM