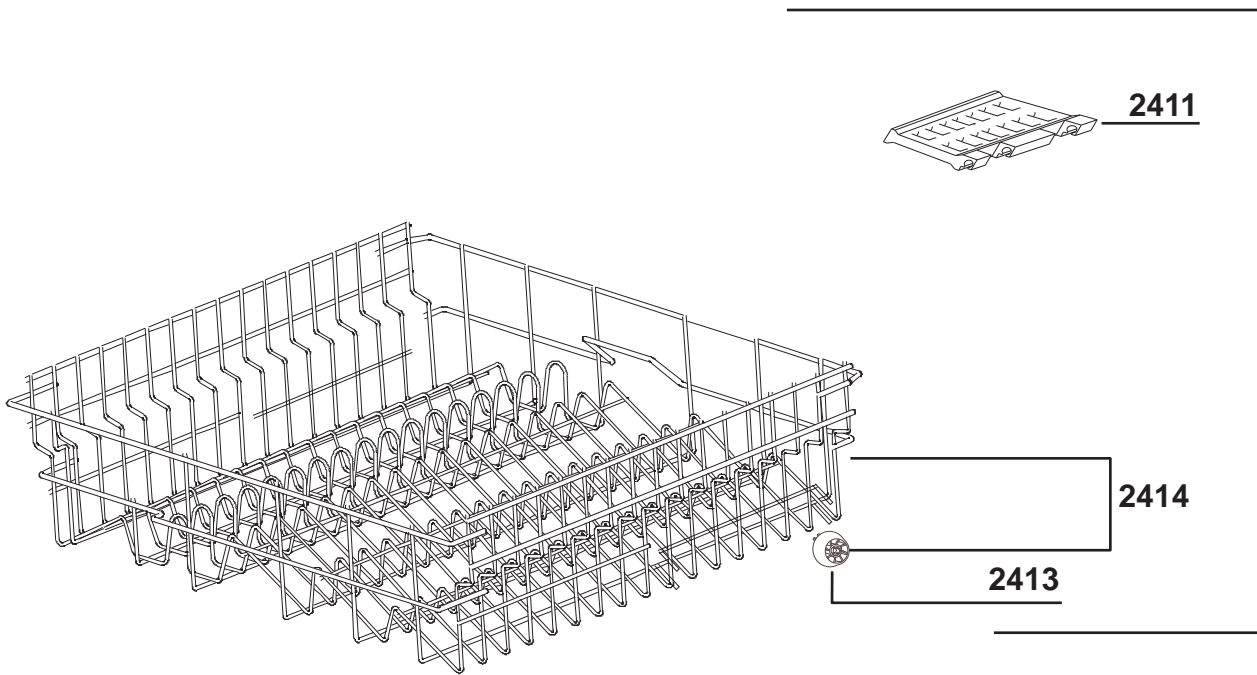
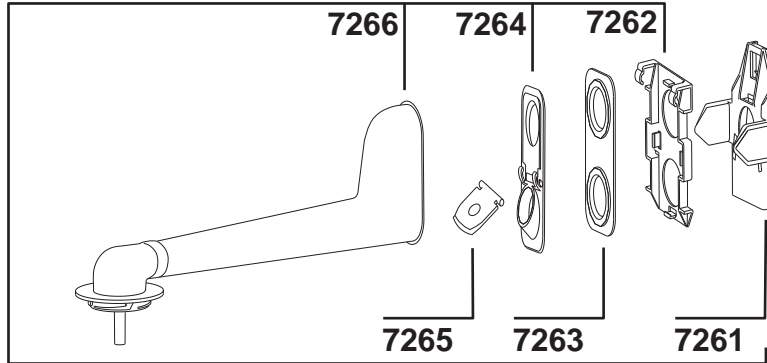


2410

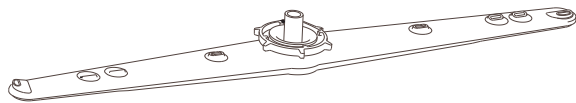


7221

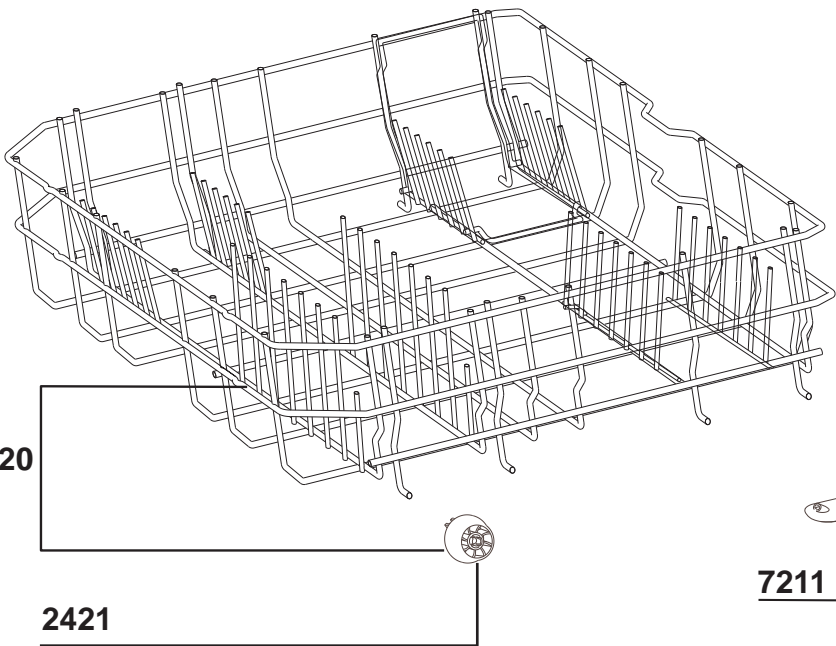


7260

7220

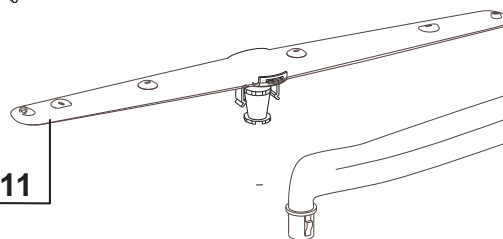


2420



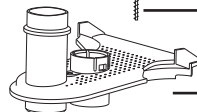
2421

7211



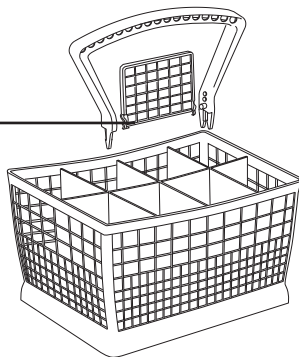
9102

7611



2430

2433

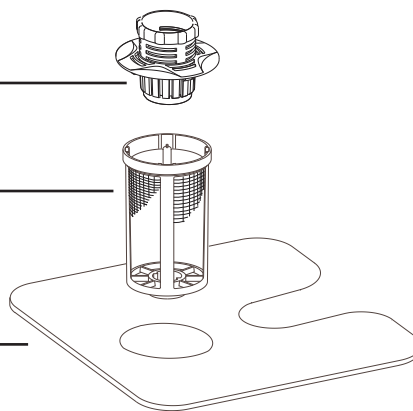


7640

7630

7620

7610



R	Date/Tarih	Rev No	Kontrol	Onay
			Inner Tub Su Sistemi Grubu 18 9982 10 77	
			Çizen	
			Onay	