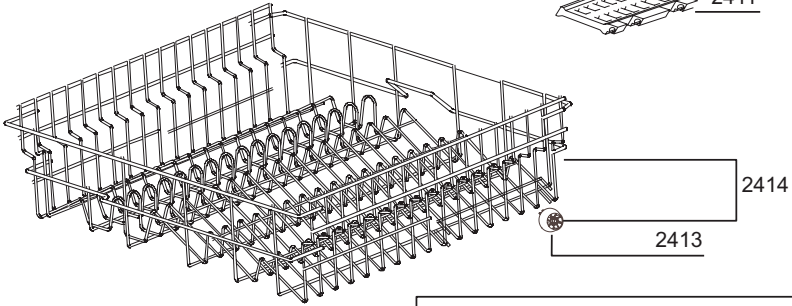


R	Date/Tarih	Rev No	

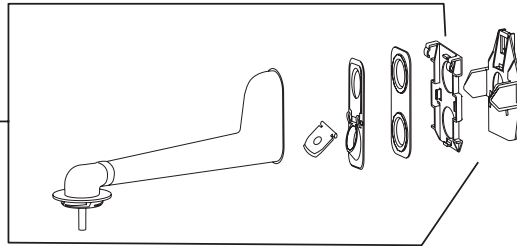
Main Body
Gövde Grubu
20 9000 8011

7232

7234

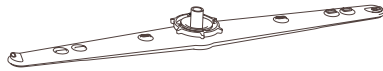


7221

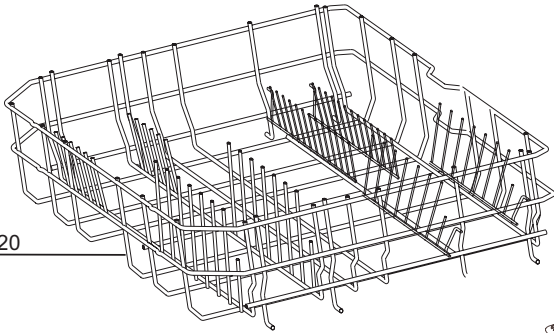


7228

7220



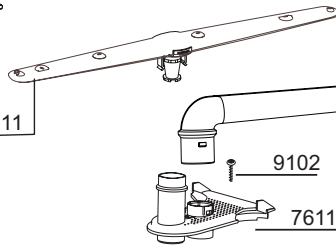
7260



2421



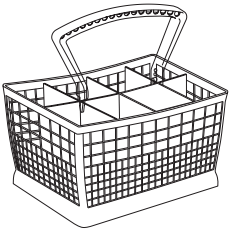
7211



2437



2430

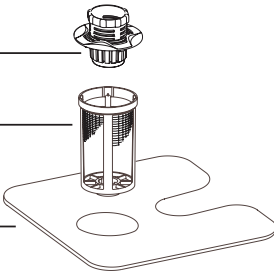


7640

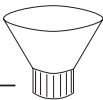
7630

7620

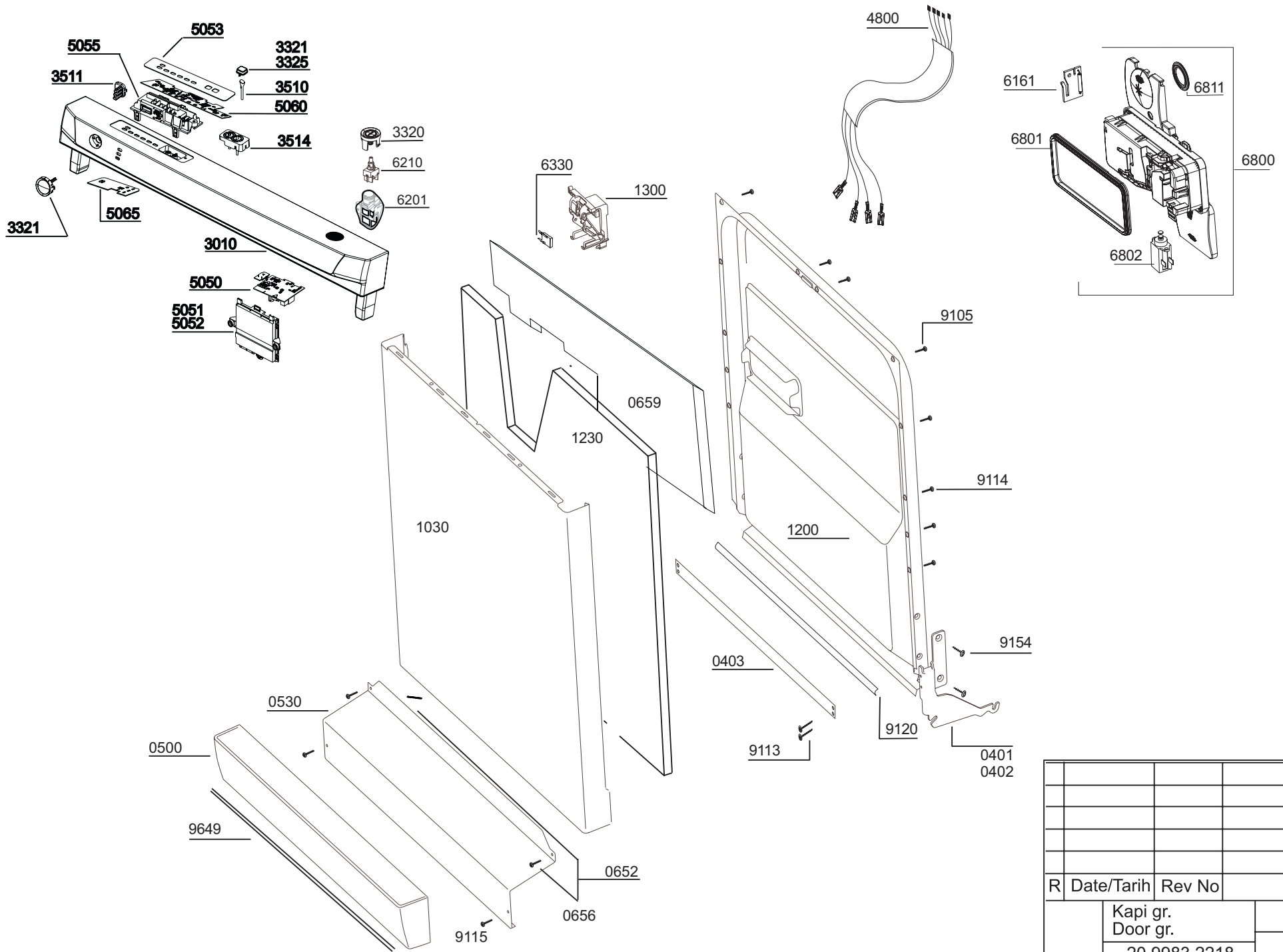
7610



9935



R	Date/Tarih		
	Inner Tub		
	Su Sistemi Grubu		
	20 9002 8019		



R	Date/Tarih	Rev No		
	Kapi gr. Door gr.			
	20 9983 2218			