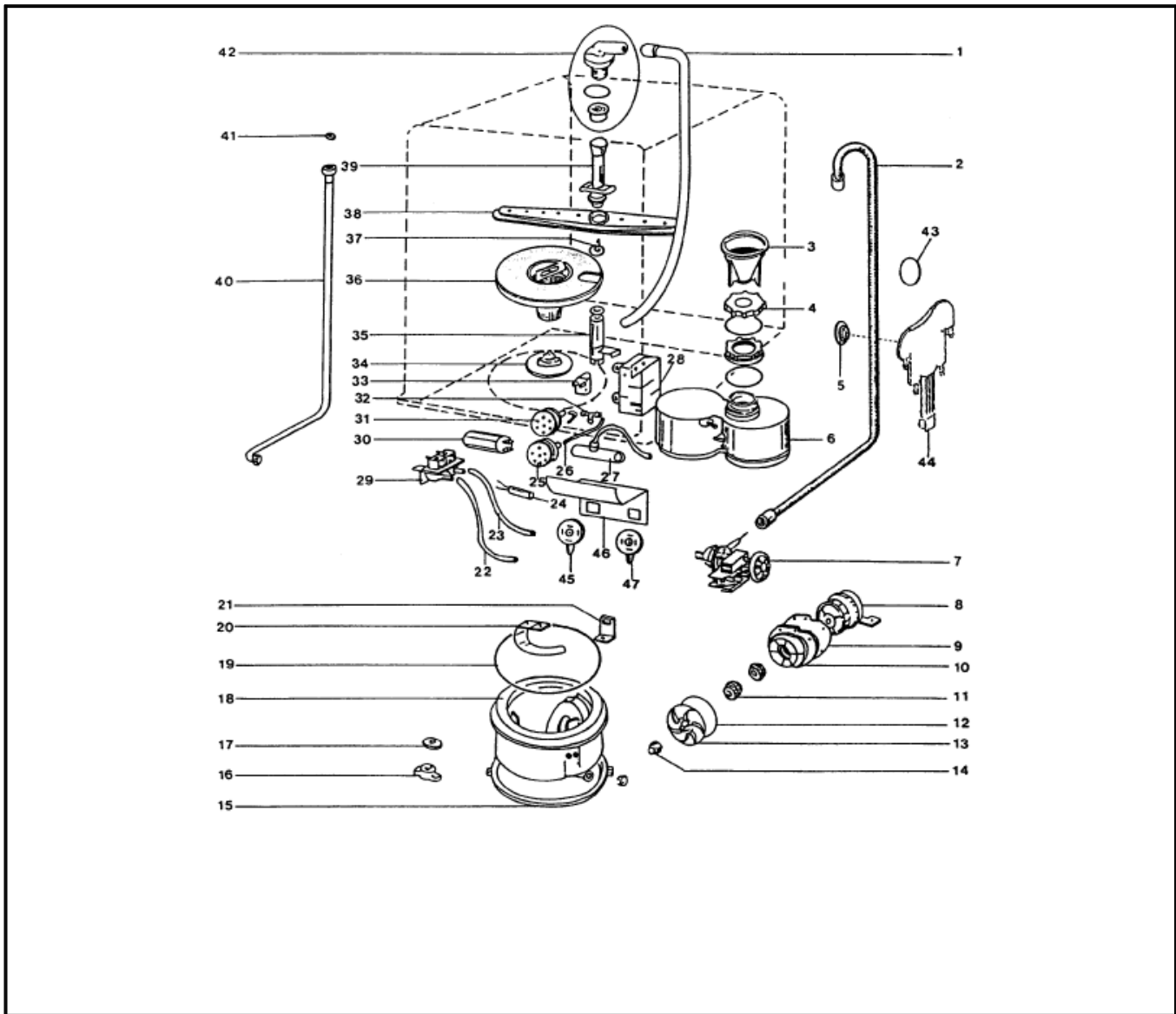


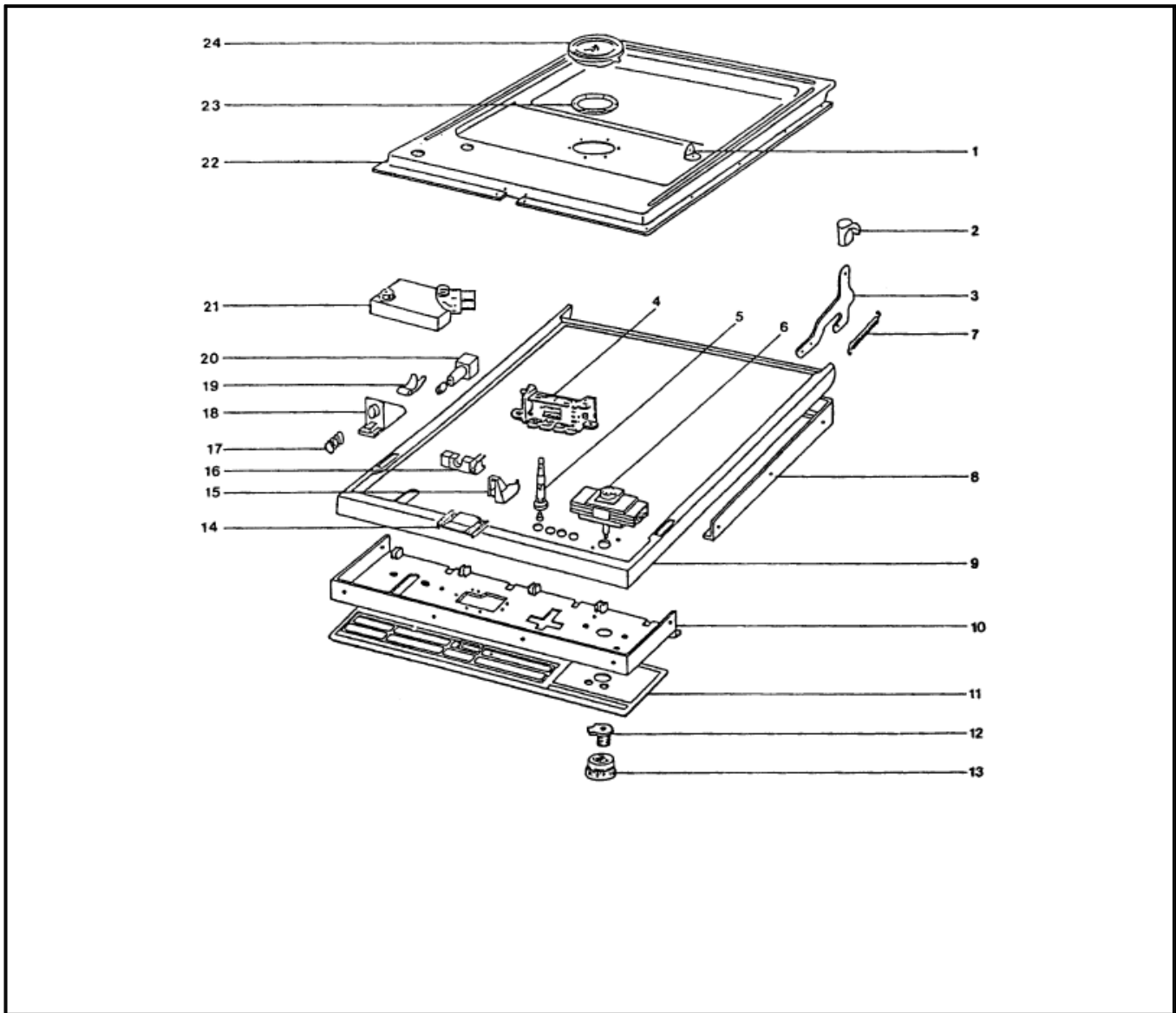
Références pièces :

Rep	DESIGNATION	CODE	Rep	DESIGNATION	CODE
1	SUPPORT DE CROCHET	44420050	14	EPUISSE JOINT CAOUTCHOUC	44420061
2	EQUERRE GAUCHE DE CUVE	44420051	15	BARRE FIXATION DE JOINT	44420062
3	EQUERRE DROITE DE CUVE	44420052	16	GLISSIERE INFERIEURE DE PORTE	44420063
3	GLISSIERE SUPERIEURE GAUCHE	44420053	16	GLISSIERE INFERIEURE DROITE	44420064
3	GLISSIERE SUPERIEURE DROITE	44420054	17	ROULETTE INFERIEURE	44420023
4	CLOU PLASTIQUE	44420055	18	SUPPORT ROULETTE INFERIEURE	44420065
5	BUTEE CAOUTCHOUC	44420056	19	PANIER INFERIEUR	44420020
6	ROULETTE SUPPORT PANIER HAUT	44420042	20	ROULETTE DE PANIER HAUT	44420022
7	PANIER A COUVERTS	44420021	21	JOINT DE PORTE	44420015
8	PIED ARRIERE	44420036	22	PANIER SUPERIEUR	44420019
9	PIED AVANT	44420035	23	EPUISSE CROCHET DE FERMETUR	44420017
10	ENJOLIVEUR INF.D'ENCADREMENT	44420058	24	PROFIL SUPERIEUR	44420066
11	PANNEAU FIXE INFERIEUR	44420034	25	VIS DE CROCHET	44420018
12	ENCADREMENT PANNEAU FIXE	44420059	26	DESSUS DE TOP	44420016
13	SUPPORT PANNEAU FIXE	44420060			



Références pièces :

Rep	DESIGNATION	CODE	Rep	DESIGNATION	CODE
1	ALIMENTATION ROTOR SUPERIEUR	44420025	25	PRESSOSTAT	44420011
2	TUYAU DE VIDANGE	44420046	26	TUYAU DE VIDANGE	03010337
3	VERSEUR	44420067	27	DURITE CUVE POMPE	44420043
4	BOUCHON BAC REGENERATION	44420068	28	BAC ANTI-MOUSSE	44420076
5	ECROU PLASTIQUE	44420069	29	ELECTROVANNE 2 VOIES	44420003
6	ADOUCISSEUR	44420008	30	CONDENSATEUR 8MF	40010002
7	POMPE DE VIDANGE	44420049	31	PRESSOSTAT AVEC SECURITE	44420010
8	MOTEUR	44420001	32	RACCORDEMENT EN Y	03010236
9	TOLE FIXATION MOTEUR	44420070	33	CHAMBRE DE COMPRESSION	44420077
10	VOLUTE	44420071	34	FIXATION DE SUPPORT ROTOR	44420078
11	JOINT DE ROTOR	44420013	35	SUPPORT ROTOR INFRIEUR	44420079
12	JOINT DE VOLUTE	44420072	36	FILTRE AVEC POIGNEE	44420024
13	TURBINE	44420073	37	FIXATION SUP ET INF DE ROTOR	44420080
14	ECROU	44420074	38	ROTOR SUPERIEUR	44420081
15	BRIDE	44420039	38	ROTOR INFRIEUR	44420041
16	THERMOSTAT DOUBLE	44420004	39	SUPPORT ROTOR SUPERIEUR	44420040
17	JOINT DE KLIXON	44420047	40	TUYAU ALIMENTATION 1.50+JOINTS	03010122
18	FOND DE CUVE	44420037	41	JOINT FILTRE TUYAU ALIMENTATIO	03010124
19	JOINT DE FOND DE CUVE	44420038	42	COUDE D ALIMENTATION ROTOR S	44420026
20	EPUISSE RESISTANCE	44420045	43	JOINT DE REPARTITEUR	44420095
21	SUPPORT FOND DE CUVE	44420075	44	REPARTITEUR	44420096
22	DURITE L 100 MM	44420044	45	PRESSOSTAT N/M	44420104
23	DURITE L 100 MM	44420044	46	SUPPORT DE PRESSOSTAT	44420105
24	ANTIPARASITE	44420014	47	PRESSOSTAT AVEC SECURITE N/M	44420103



Références pièces :

Rep	DESIGNATION	CODE	Rep	DESIGNATION	CODE
1	TAMPON DE PORTE	44420082	13	MANETTE	44420030
2	EMBOUT DE CHARNIERE	44420083	14	BLOCAGE DE FERMETURE	44420087
3	CHARNIERE DROITE	44420084	15	SUPPORT DE GUIDE	44420088
3	CHARNIERE GAUCHE	44420085	16	GUIDE DE POUSSOIR	44420089
4	EPUISE COMMUTATEUR	44420006	17	RESSORT DE FERMETURE	44420090
5	VOYANT	44420007	18	SUPPORT SYSTEME DE FERMETUR	44420091
6	PROGRAMMATEUR	44420002	19	LEVIER	44420092
7	RESSORT DE CHARNIERE	44420032	20	POUSSOIR	44420093
8	ENCADREMENT DE PORTE	44420086	21	DOSEUR BAC A PRODUIT ADOUCIS	44420009
9	FACADE DE PORTE	44420033	22	CONTRE-PORTE	44420027
10	BANDEAU	44420028	23	JOINT DU DOSEUR LESSIVE	44420094
11	DECOR DE BANDEAU	44420029	24	DOSEUR LESSIVE	44420012
12	SECURITE PROGRAMMATEUR	44420031			