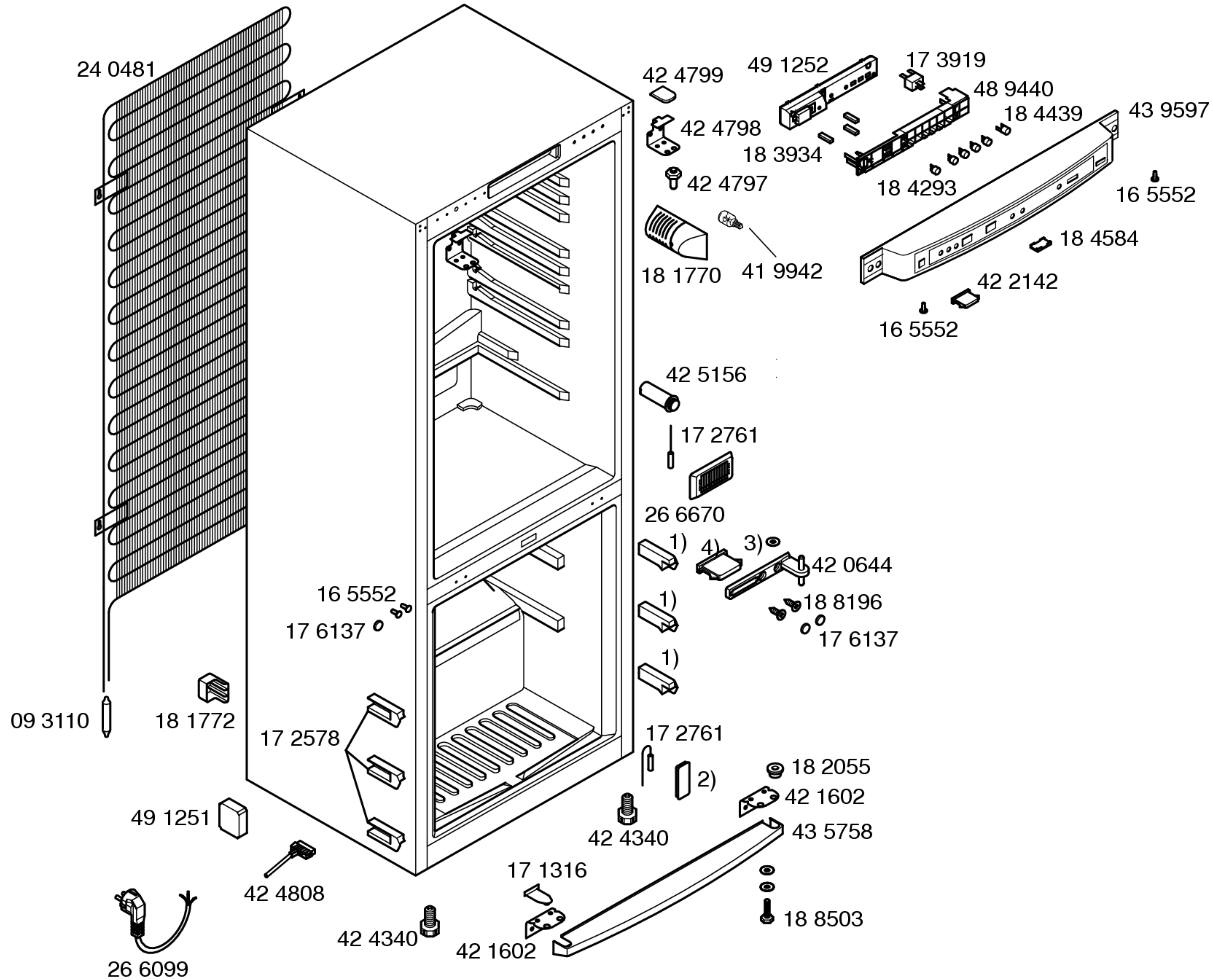
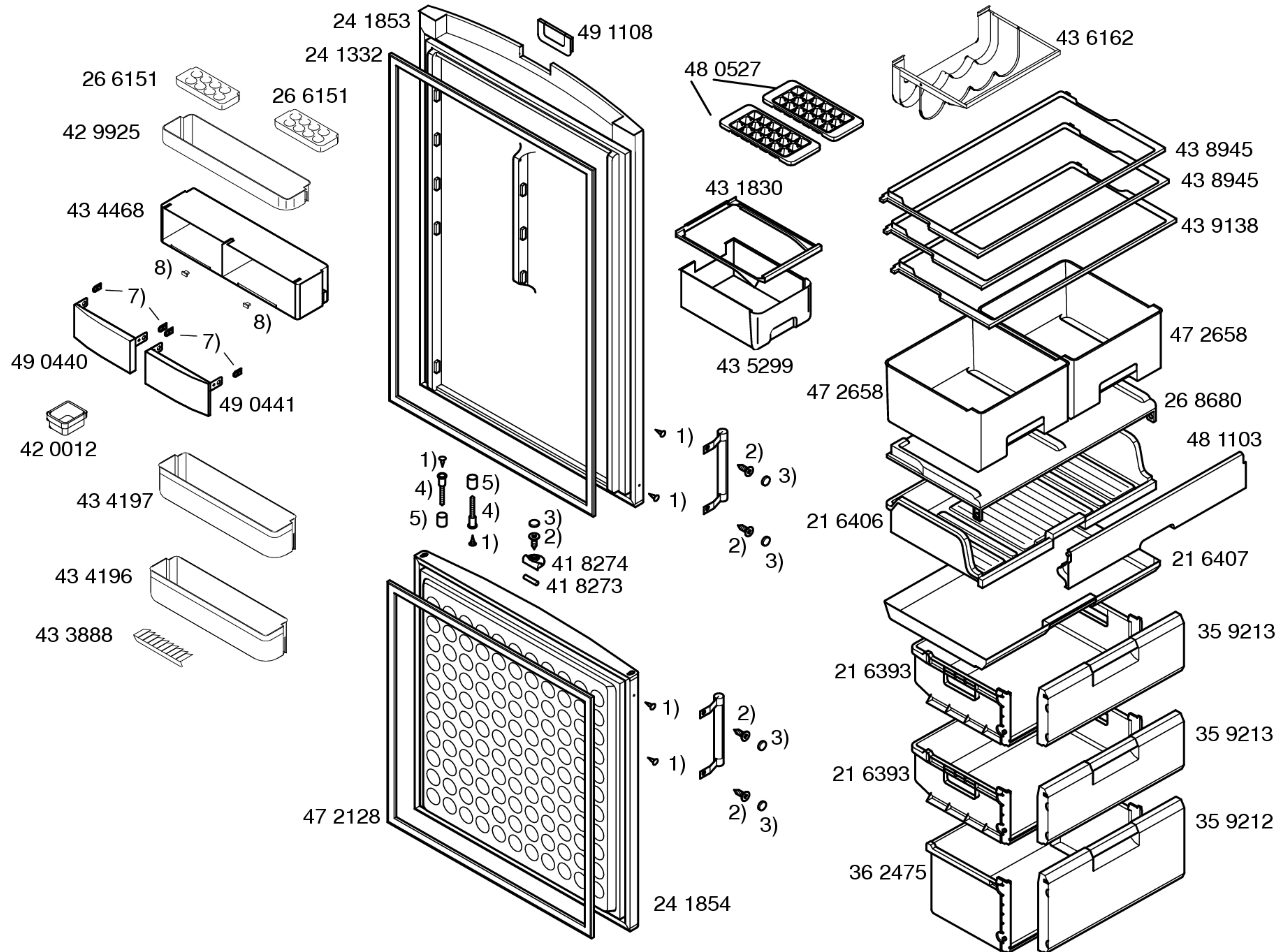


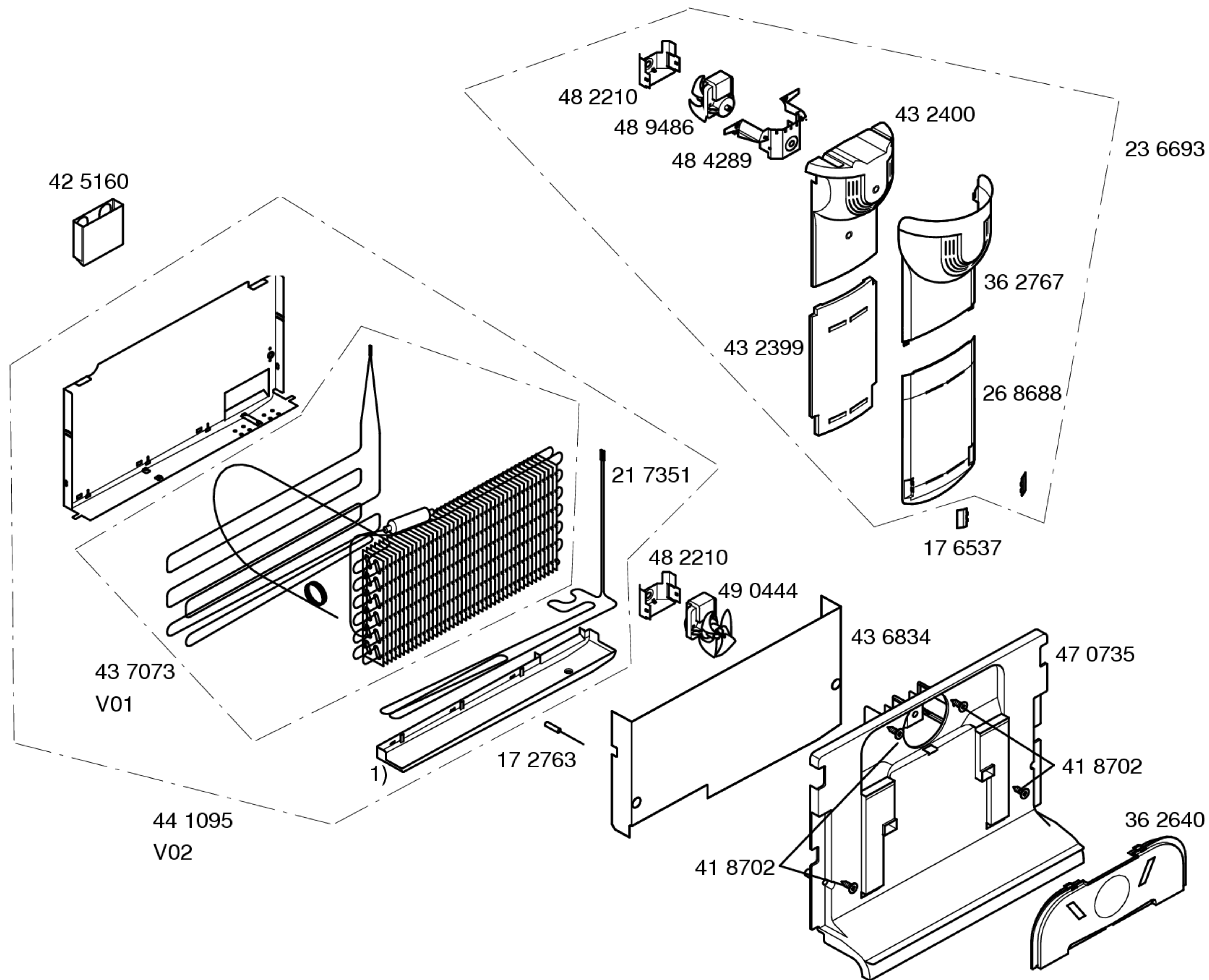
Gebrauchsanweisung
59 1269

- 1) 17 2579
- 2) 17 2293
- 3) 17 2256
- 4) 41 8128

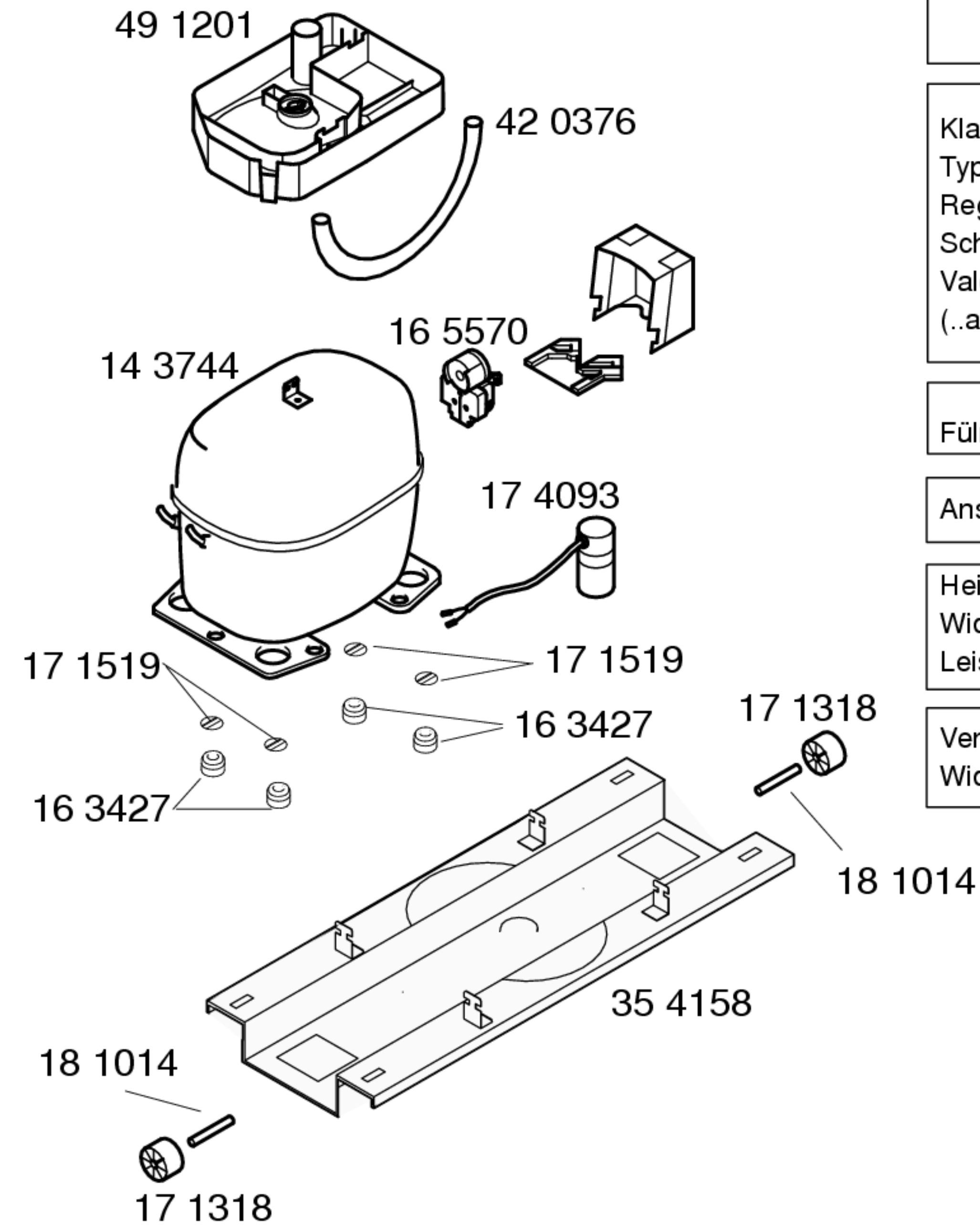




- 1) 06 0083
- 2) 17 2274
- 3) 16 5557
- 4) 18 8194
- 5) 18 8188
- 6) 24 1521
- 7) 42 0591
- 8) 42 0752



1) 43 2966
V01



TECHNISCHE DATEN/TECHNICAL DATA/DONNEES TECHNIQUES/DATOS TECNICOS			
Verdichter/Compressor/Compresseur/Compresor Typ/Type/Tipo Förderleistung/Delivery/Debit/Aspiración l/h Anlaufstrom/Starting current/Cour.démarrage/Int.arranque A Widerstand/Resistance/Resistencia. Ha/main/prin. Ohm Hi/aux.	Danfoss NLX15 KTK		
Klappe Therm./Thermostat/Termostat Typ/Type/Tipo Reglerstellung/Position/Conexión Schaltwerte/Switching values/ ..ein/conex.°C Valeurs de commutation/Desconex. ..aus"/descon. (...abtafen' od) ..alarm'			
Füllmenge/Fill. quantity/Charge/Carga R600	g		
Anschlusswert/Comm. load/Puiss. Connect./Potenc.	W		
Heizung/Heater/Chauflage/Resistenc.descong. Widerstand/Resistance/Resistencia Leistung/Power/Puissance/Potencia	KΩ W	81	4
Ventilador/Blower/Ventilateur/Ventilador Widerstand/Resistance/Resistencia	KΩ	Verdampfer	