

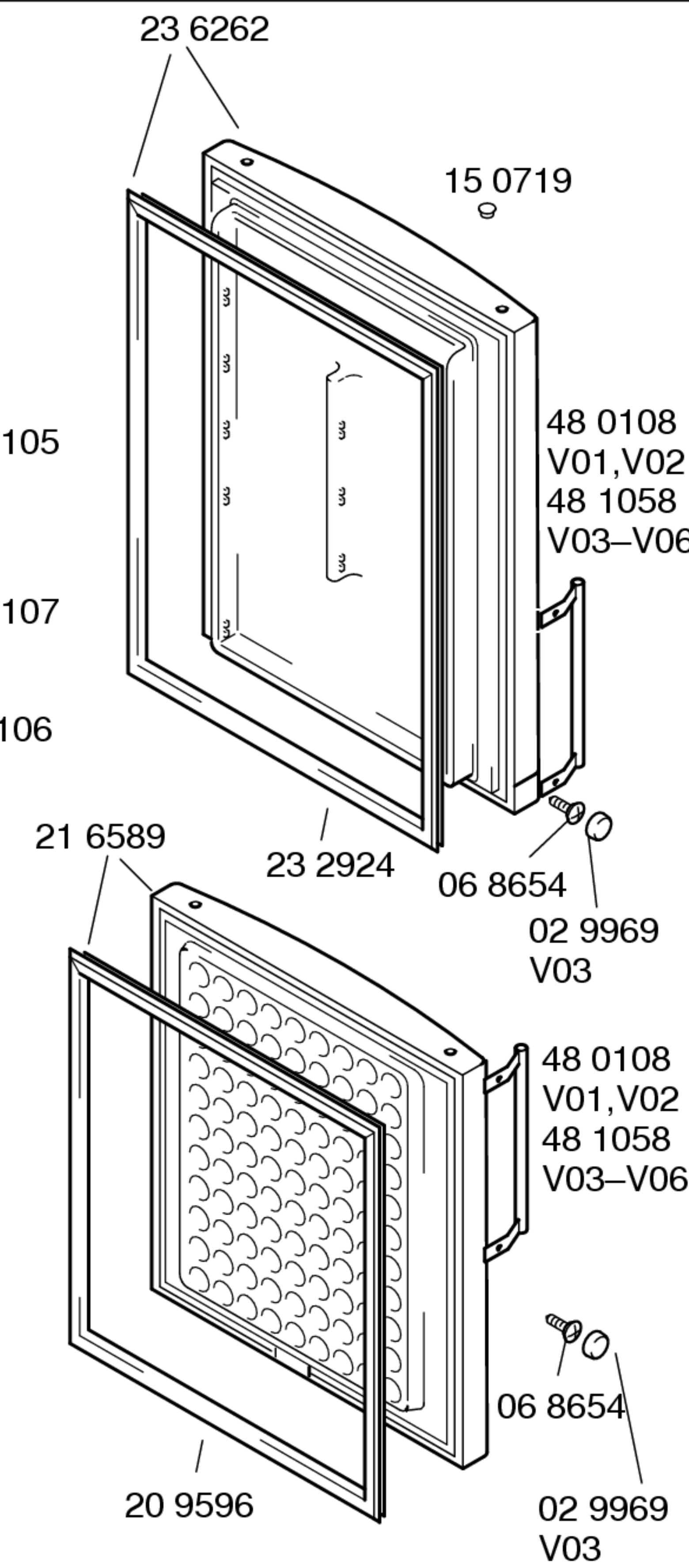
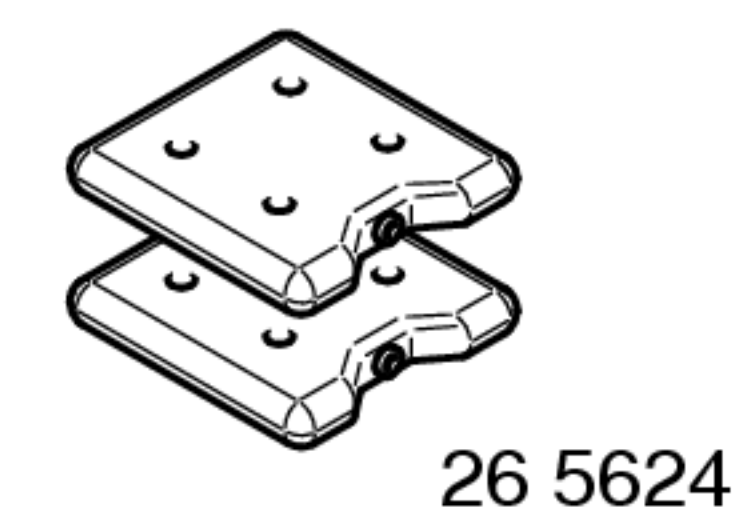
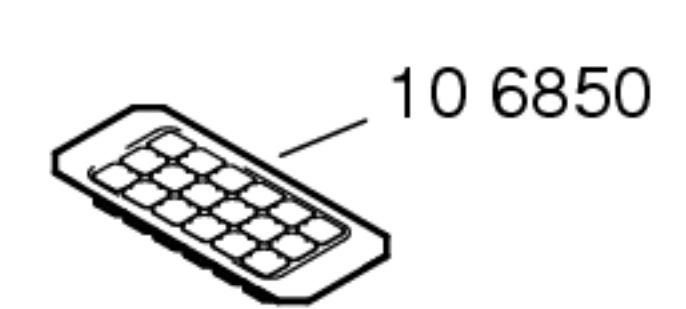
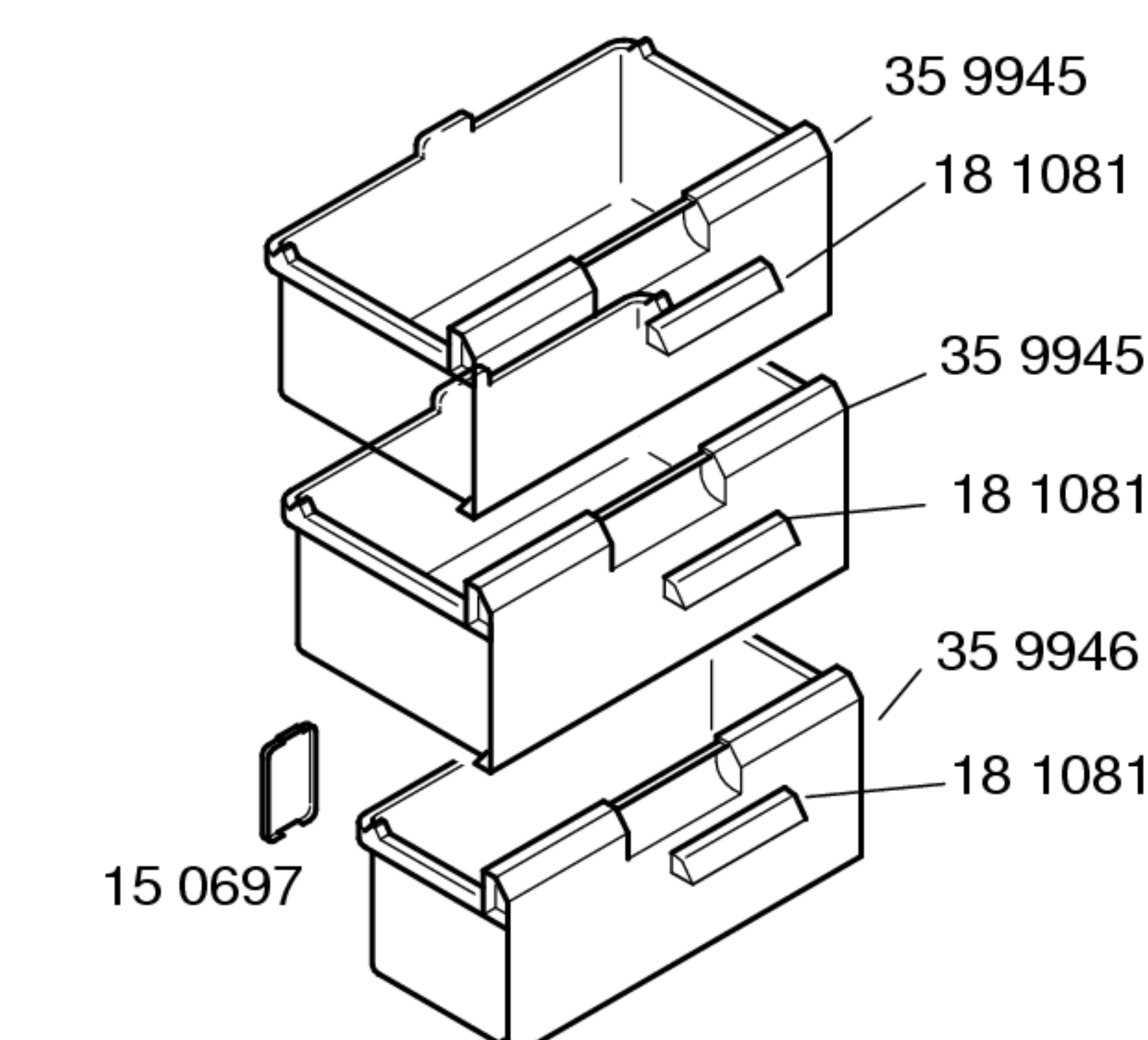
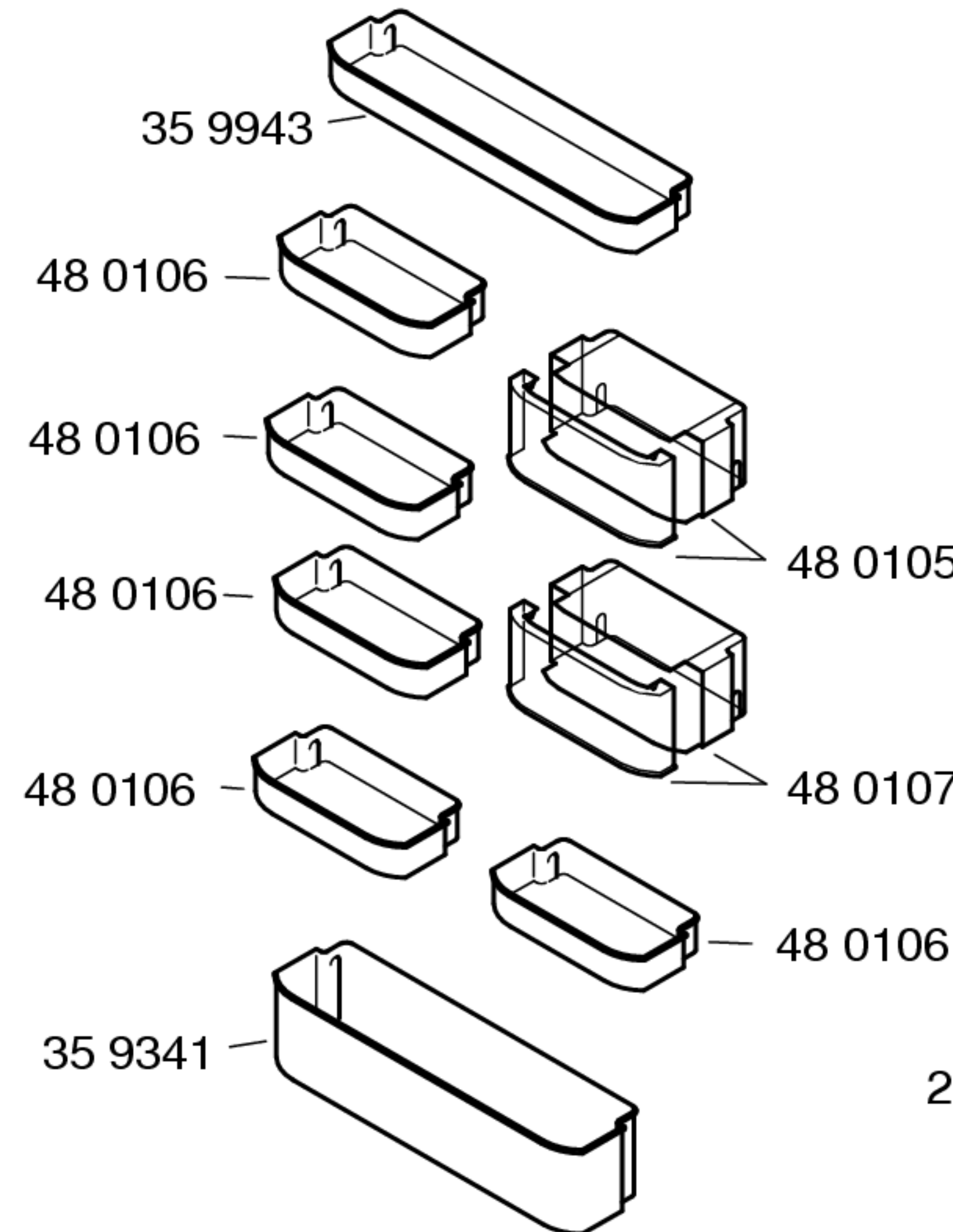
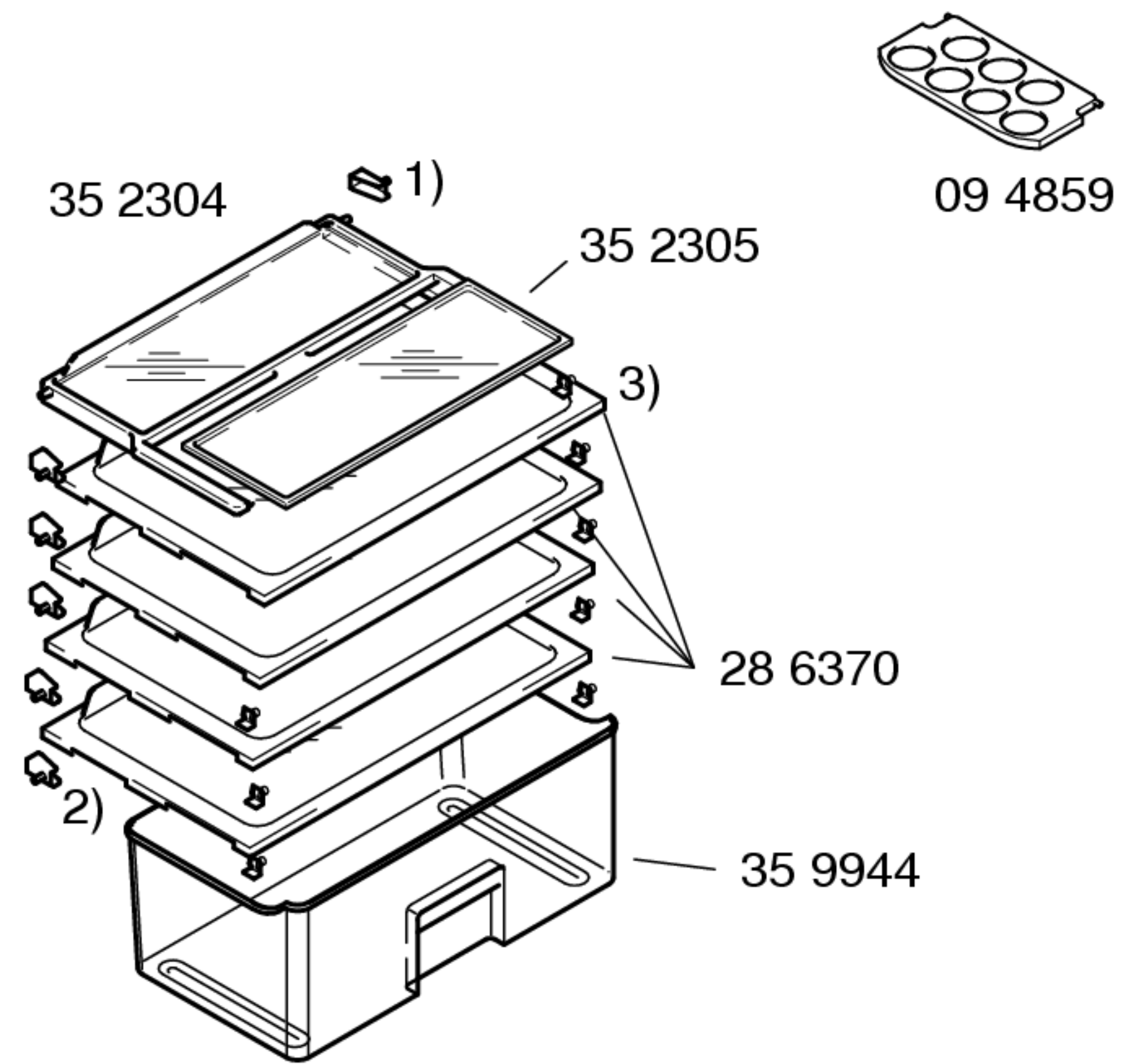
Ident - Nummern - Konstante
 3740

Gebrauchsanweisung
 52 7145
 (D,GB,F,NL)
 52 7146
 (DK,N,SF,S)
 52 7163
 (I,E,P,GR,TR)
 Montageanleitung
 52 2772
 (D,GB,F,I,NL,DK,N,SF,S
 E,P,GR,TR)

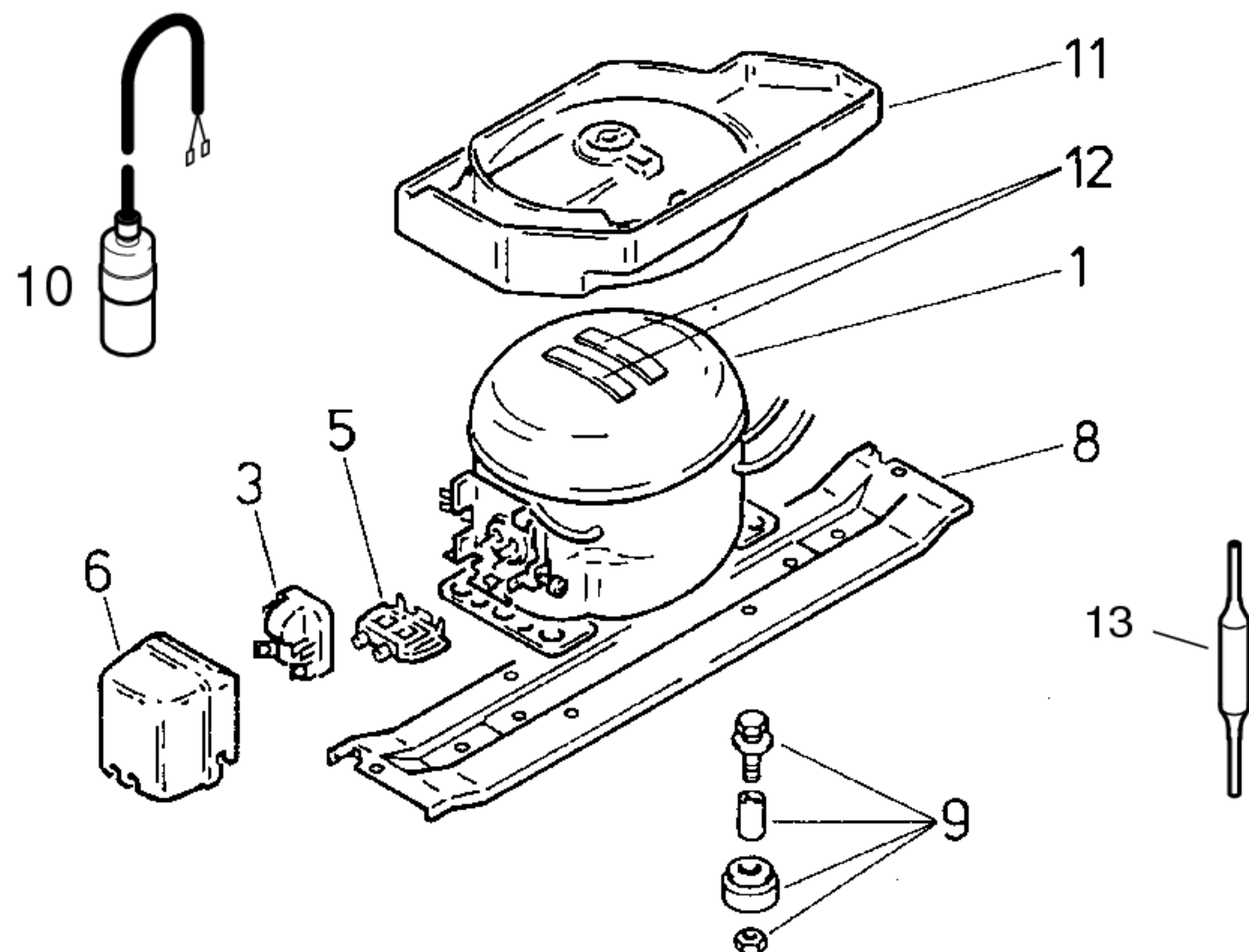
Beistellsatz
 18 0744

1) 35 9947
 Blende kompl.
 2) 16 8766
 Rep.-Satz

Ident - Nummern - Konstante
 3740



- 1) 15 0694
- 2) 15 0693
- 3) 16 5789



TECHNISCHE DATEN / TECHNICAL DATA / DONNEES TECHNIQUES

Verdichter/Compressor/Compresseur		Matsushita	Aspera	
Typ/Type		DA 110 E	NBT1116Y	
Förderleistung/Delivery/Débit	l/h	1954	2214	
Anlaufstrom/Starting current/Cour de démarrage	A	8,6		
Widerstand/Resistance/Résistance	Ω	14,2	13,2	
	Ω	12,8	17,6	

Temp.-Regler/Thermostat				
Typ/Type				
Regelstellung/Position				
Schaltwerte/Switching values	"warm"			
Valeurs de commutation	"kalt"			
	"alarm"			

Füllmenge/Fill.quantity/Charge	R600a			
--------------------------------	-------	--	--	--

Anschlußwert/Conn.load/Puiss. connectée	W	106	126	
---	---	-----	-----	--

Heizung/Heater/Chauffage				
Widerstand/Resistance/Résistance	Ω			
Leistung/Power/Puissance	W			

Ventilator/Blower/Ventilateur				
Widerstand/Resistance/Résistance	Ω			

Temp.-Regler/Thermostat		°C	kΩ	°C	kΩ
		+10	9,95 ±0,18	-18	43,31 ±1,10
		+5	12,70 ±0,18	-22	54,66 ±1,59
		0	16,33 ±0,16	-26	69,42 ±2,29

Magnetventil/Magnetic valve/Electrovanne				
Widerstand/Resistance/Résistance	Ω	1650		
Spannung/Voltage/Tension	V	220		

Pos.	V01	V02, V03, V06	V04, V05
	Matsushita	Aspera	Matsushita
	DC 110 E	NBT1116Y	DC 110 E
1	14 1946	14 1845	14 2130
2			
3	17 2671	17 0623	17 2671
4			
5	16 2549	16 8903	16 2549
6	16 6782	16 8902	16 6782
7			
8	28 7447	28 7447	28 7447
9	05 0166	05 0166	05 0166
10	15 2222		15 2222
11	26 9945	26 9958	26 9945
12	05 6008	05 6008	05 6008
13	35 0026	35 0026	35 0026