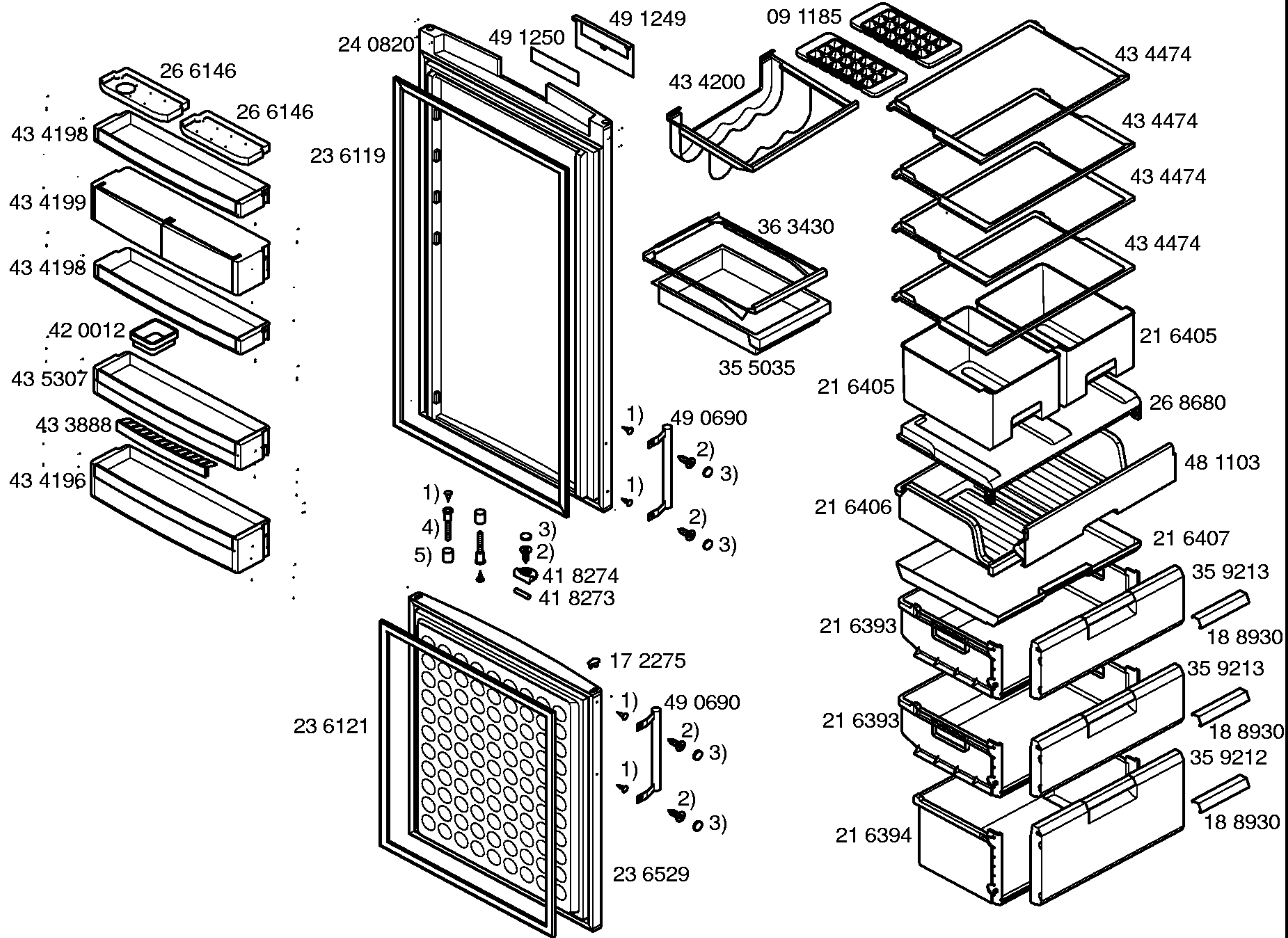
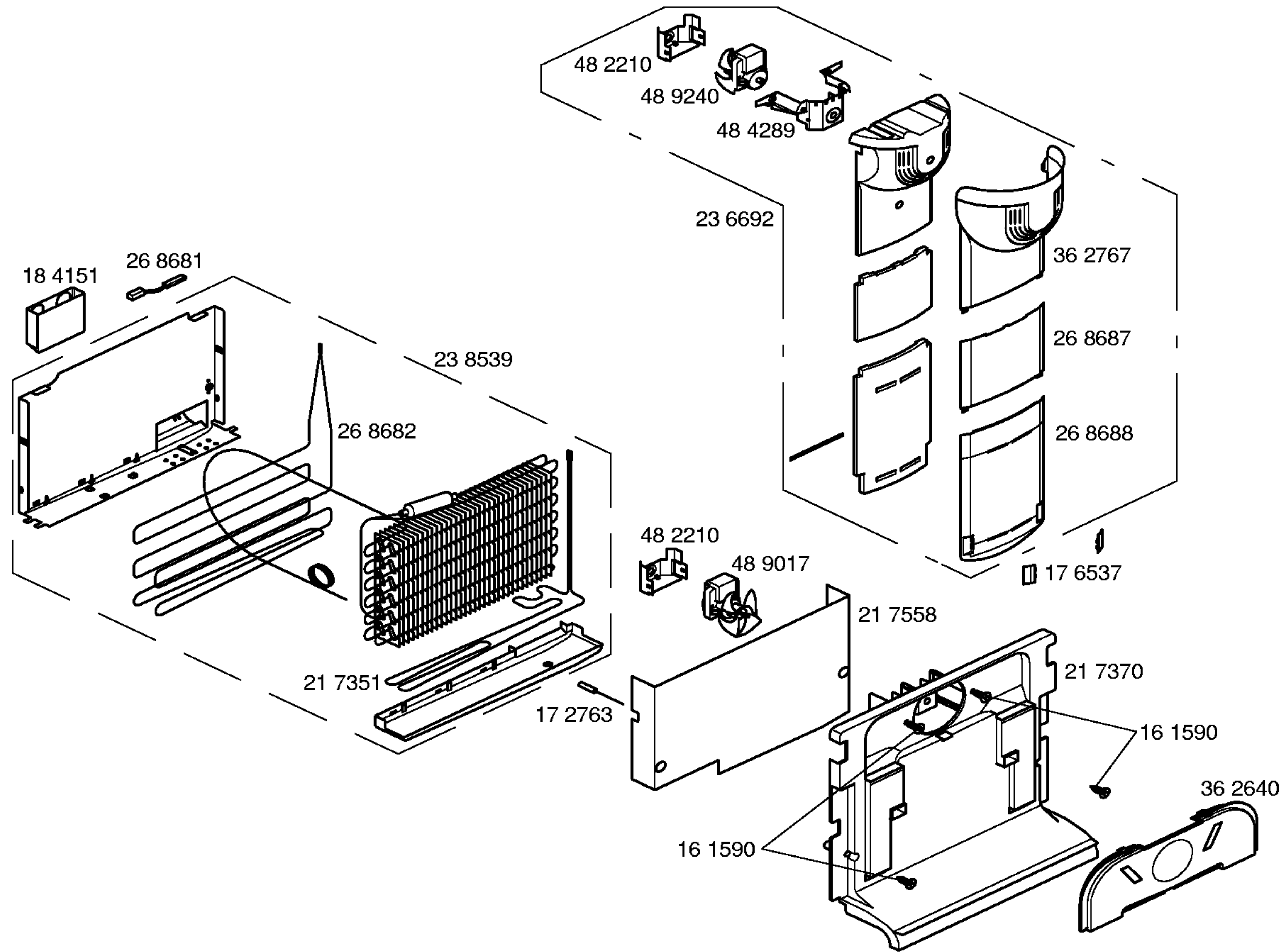


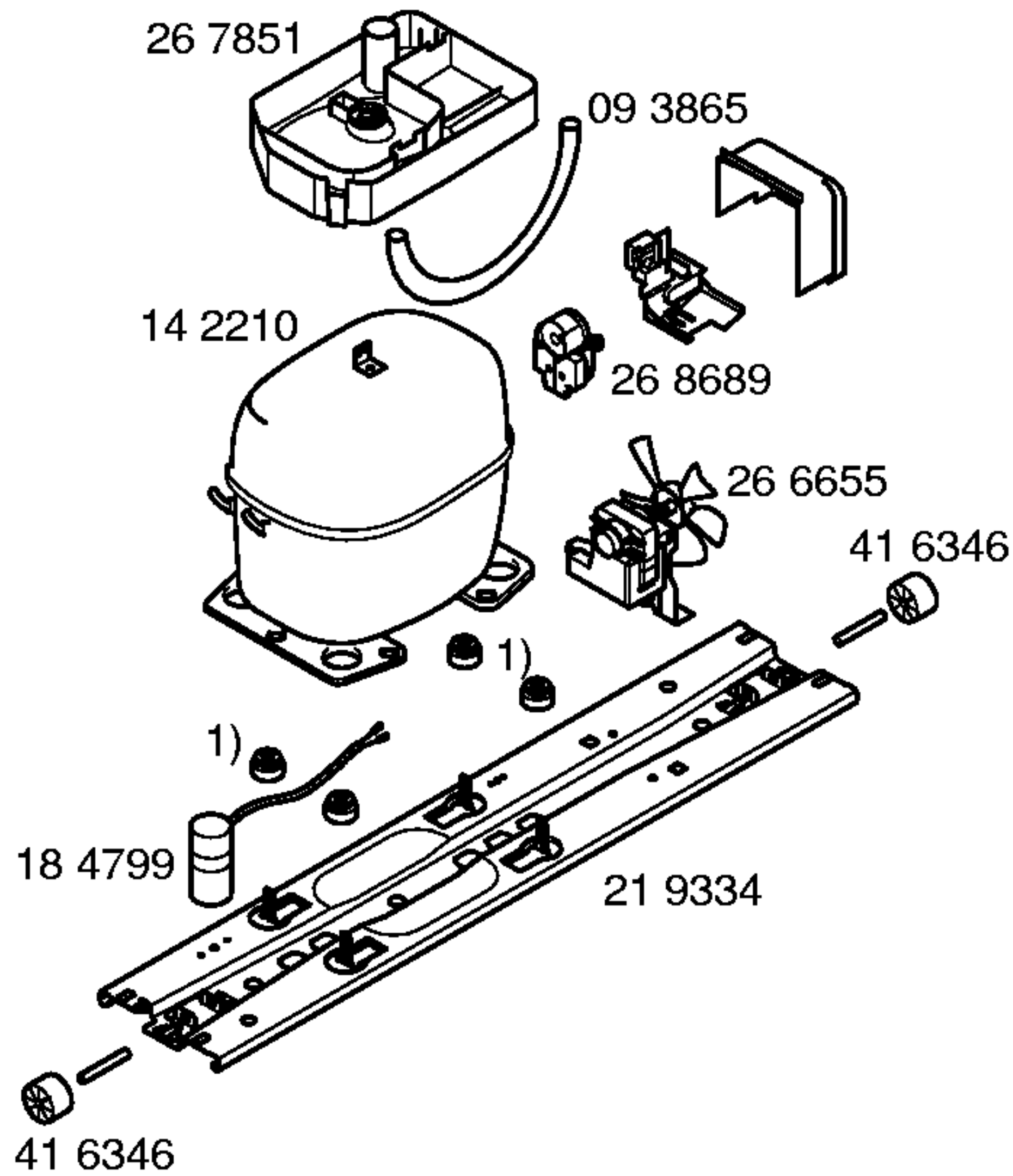
Gebrauchsanweisung

58 7340
(de,en,es,pt,
pl,nl,fr,it,tr)
58 7341
(el,da,no,sv,
fi,ro,hu,ru)

- 1) 17 2579
- 2) 17 2762
- 3) 18 4304
- 4) 42 1434
- 5) 18 4293
- 6) 18 4439
- 7) 42 1215







| TECHNISCHE DATEN/TECHNICAL DATA/DONNEES TECHNIQUES/DATOS TECNICOS | | | |
|--|--|---------------------------------|-----------------------|
| Verdichter/Compressor/Compresseur/Compresor Typ/Type/Tipo Förderleistung/Delivery/Debit/Aspiración l/h Anlaufstromm/Starting current/Cour.démarrage/Int.arranque A Widerstand/Resistance/Resistencia. Ha/main/prin. Ohm Hi/aux. | ASPERA NBU 1118Y - 13.6 14.7 | | |
| Klappe Therm./Thermostat/Termostat Typ/Type/Tipo Reglerstellung/Position/Conexión Schaltwerte/Switching values/ ..ein/conex.°C Valeurs de commutation/Desconex. ..aus"/descon. (..abtaven' od) ..alarm' | | kalt warm | |
| Füllmenge/Fill. quantity/Charge/Carga R600 | g | 45 | |
| Anschlusswert/Comm. load/Puiss. Connect./Potenc. | W | 150 | |
| Heizung/Heater/Chauflage/Resistenc.descong. Widerstand/Resistance/Resistencia Leistung/Power/Puissance/Potencia | KΩ W | Verdampfer 0.375 145/230V | |
| Ventilator/Blower/Ventilateur/Ventilador Widerstand/Resistance/Resistencia | | Verdichter KF 0.57 | Verdampfer GF 0.47 |

1) 06 0182