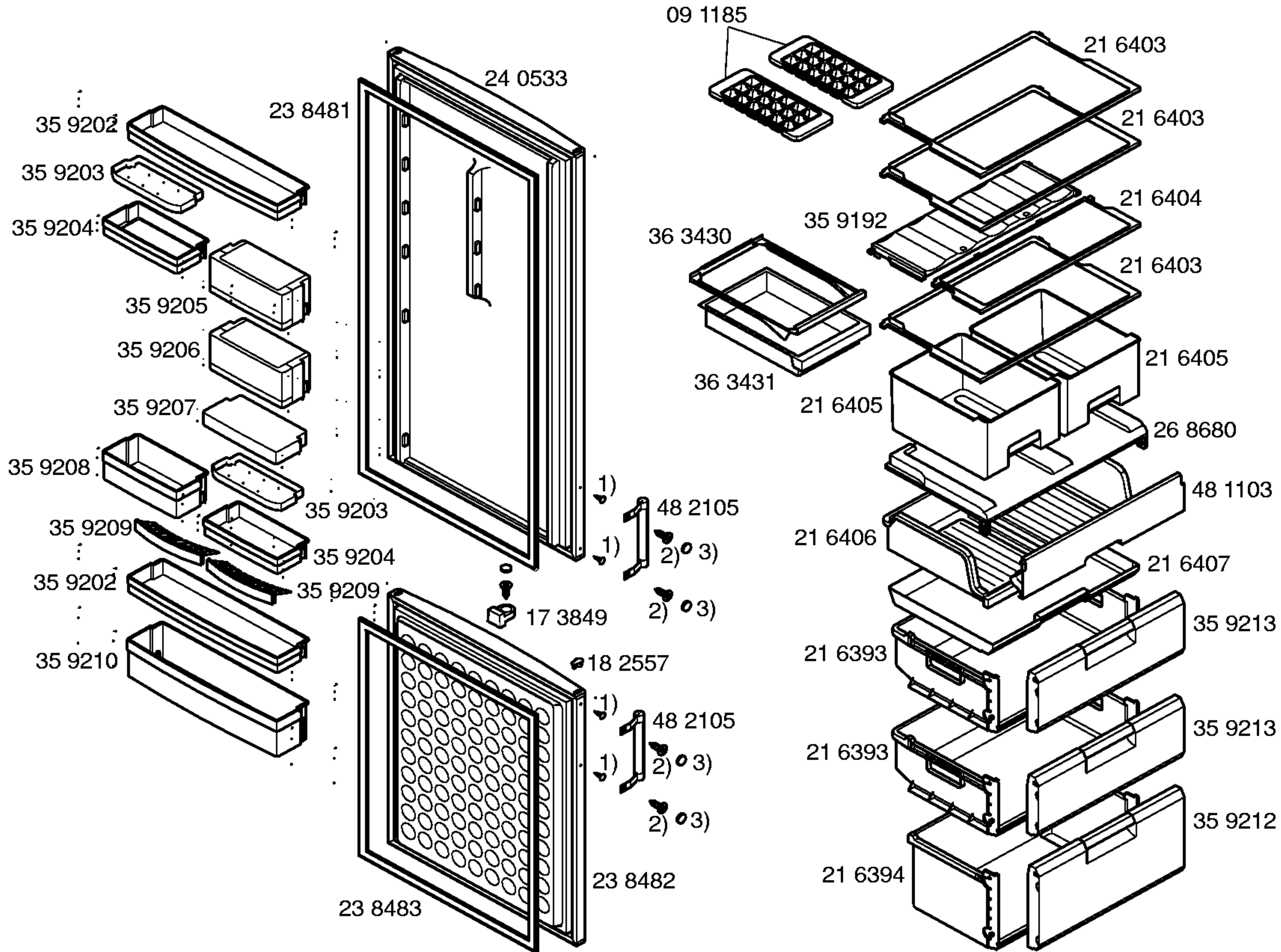


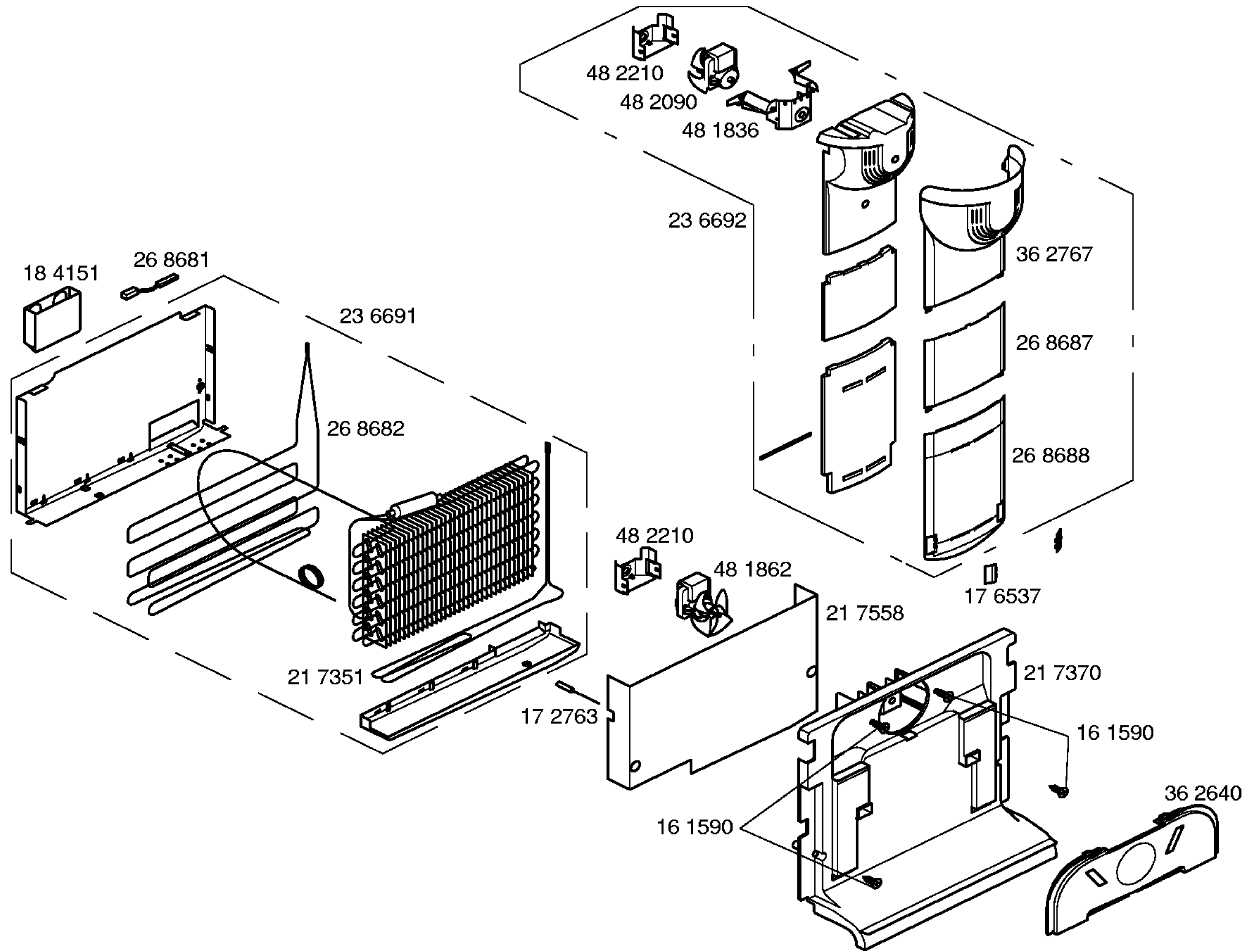
Gebrauchsanweisung

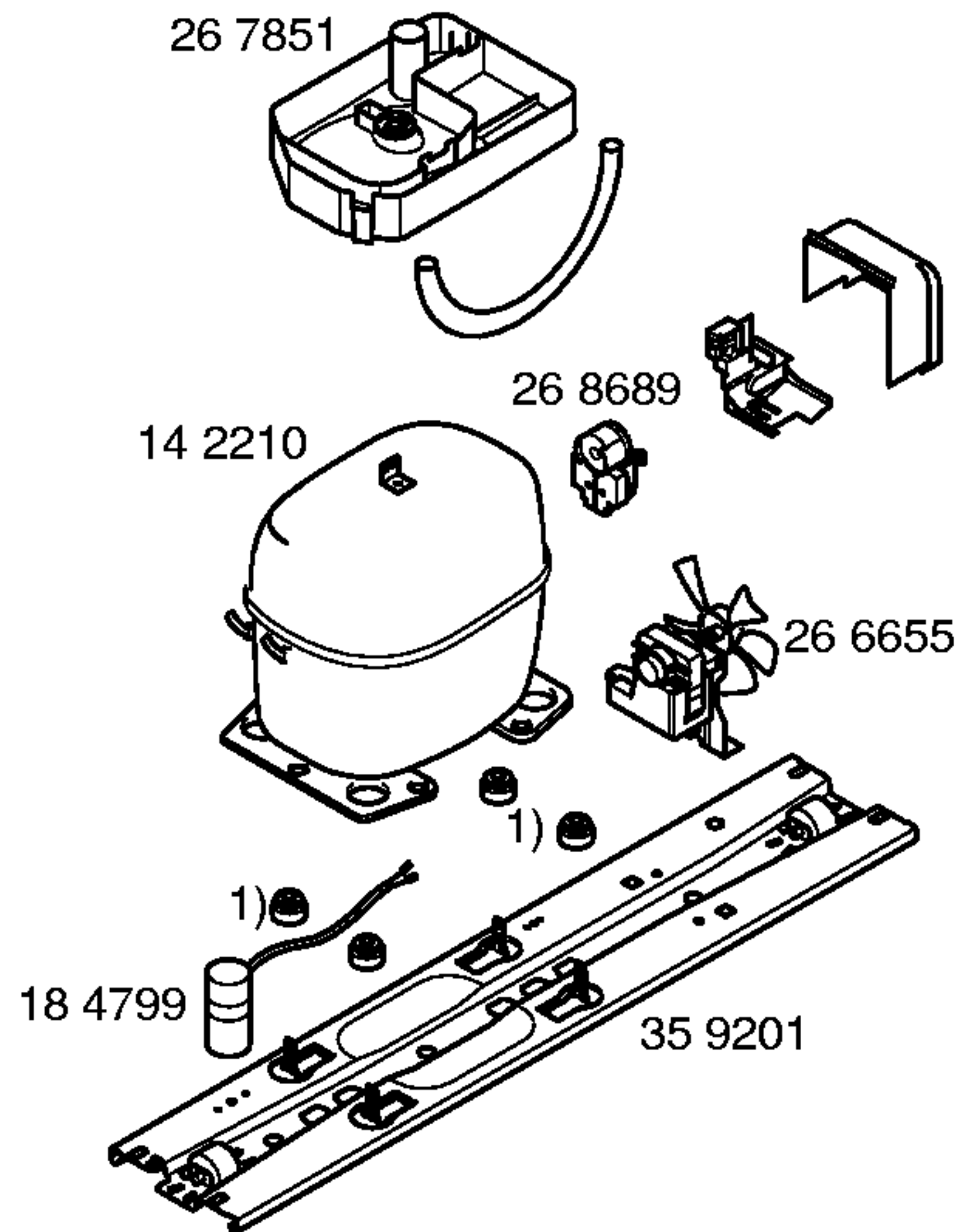
52 9651  
(de,en,fr,it,nl  
el,es,pt,tr)  
58 1542  
(da,no,sv,fi  
ro,hu,pl,ru)

- 1) 17 2762
- 2) 17 2579



- 1) 17 6503
- 2) 17 2274
- 3) 35 9145





TECHNISCHE DATEN/TECHNICAL DATA/DONNEES TECHNIQUES/DATOS TECNICOS			
Verdichter/Compressor/Compresseur/Compresor Typ/Type/Tipo Förderleistung/Delivery/Debit/Aspiración l/h Anlaufstrom/Starting current/Cour.démarrage/Int.arranque A Widerstand/Resistance/Resistencia. Ha/main/prin. Ohm Hi/aux.	ASPERA NBU 1118Y – 13.6 14.7		
Klappe Therm./Thermostat/Termostat Typ/Type/Tipo Reglerstellung/Position/Conexión Schaltwerte/Switching values/ Valeurs de commutation/Desconex. (..abtaven' od)	..ein/conex.°C ..aus"/descon. ..alarm'	kalt warm	
Füllmenge/Fill. quantity/Charge/Carga R600	g	45	
Anschlusswert/Comm. load/Puiss. Connect./Potenc.	W	150	
Heizung/Heater/Chauflage/Resistenc.descong. Widerstand/Resistance/Resistencia Leistung/Power/Puissance/Potencia	KΩ W	Verdampfer 0.375 145/230V	
Ventilator/Blower/Ventilateur/Ventilador Widerstand/Resistance/Resistencia	Verdichter KF 0.57	Verdampfer GF 0.47	

1) 06 0182