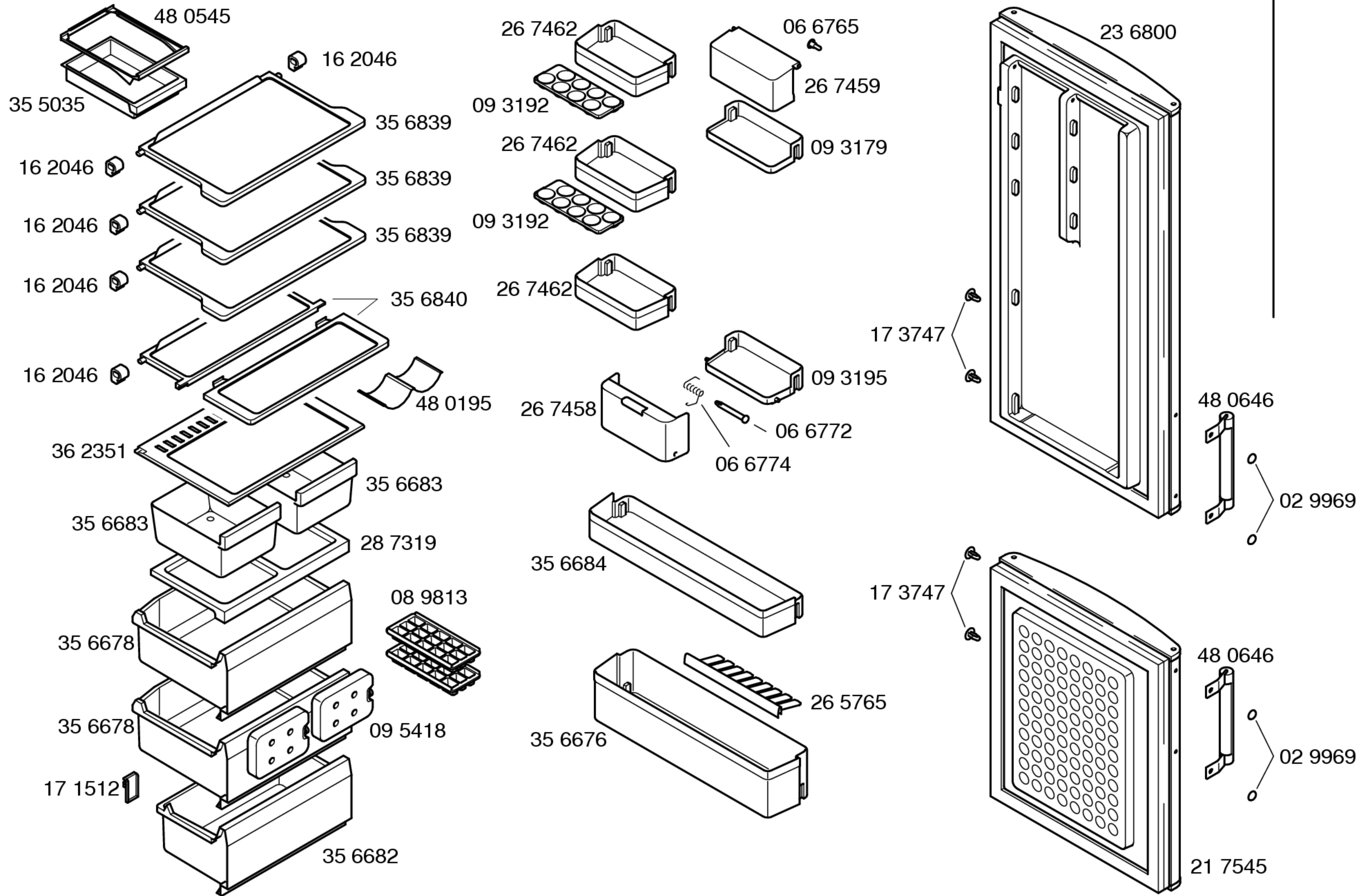
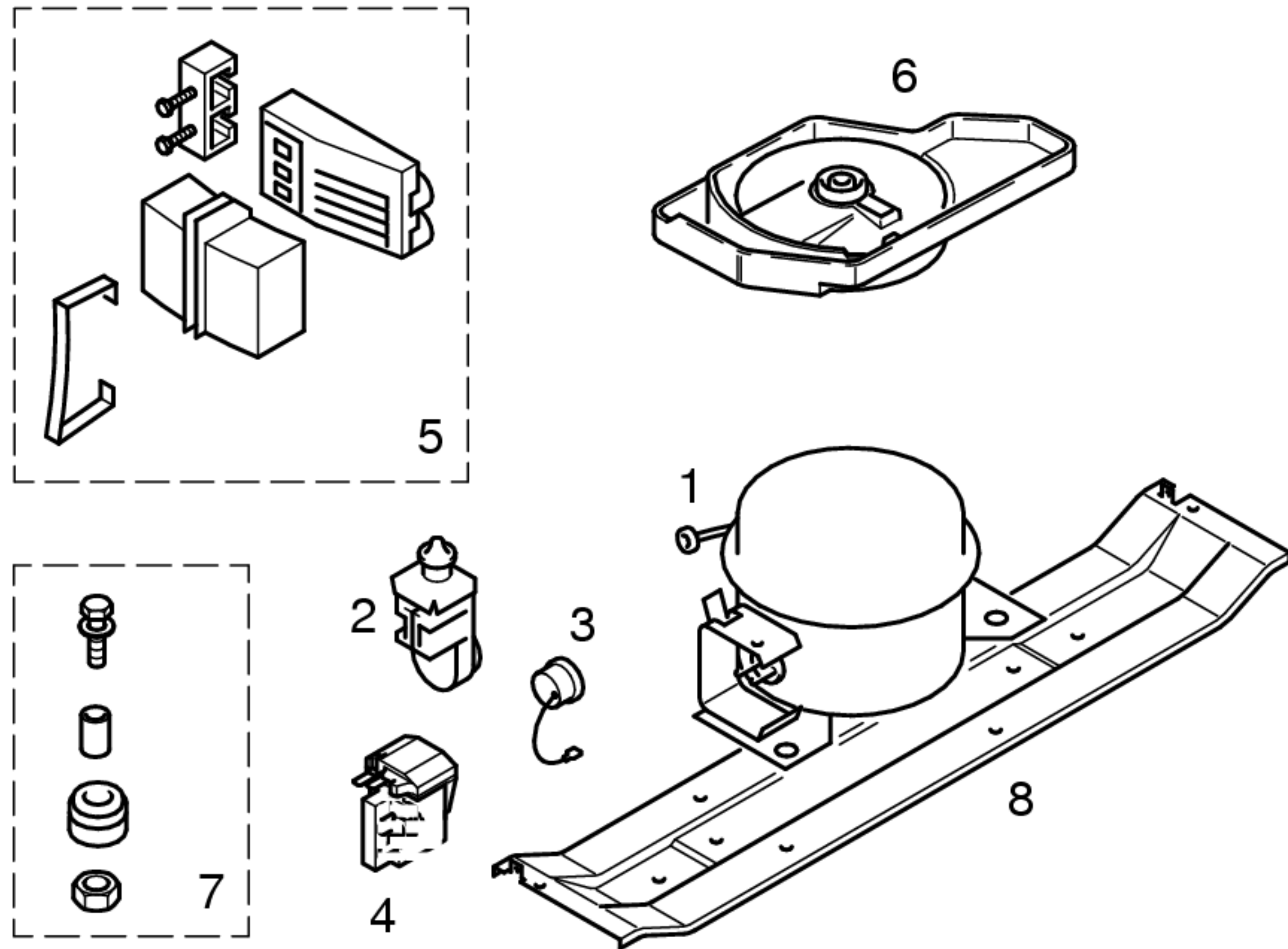


Gebrauchsanweisung
52 9644
(de,en,fr,es,it,pt,el)
52 9643
(sv,no,fi,da)

Montageanweisung
52 4910
(de,en,fr,nl,es,it,pt,el,pl,
sv,no,fi,da,ru)

- 1) 16 8766
Rep. Satz
- 2) 16 9176
- 3) 18 4770
- 4) 18 4771
- 5) 18 4433





Pos.	****	
	Aspera BPK1072Y	Gold Star ND69NAEG
1	14 2000	14 2001
2	15 4315	
3	17 3748	
4		17 1011
5		
6	26 4123	
7	05 0166	05 0166
8	28 8253	28 8253
9		
10		
11		
12		
13		

TECHNISCHE DATEN / TECHNICAL DATA / DONNEES TECHNIQUES / DATOS TECNICOS		

Verdichter/Compressor/Compresseur/Compresor Typ/Type/Tipo Förderleistung/Delivery/Debit/Aspiración l/h Anlaufstrom/Starting current/Cour.démarrage/Int.arranque A Widerstand/Resistance/Resistencia. Ha/main/prin. Ohm Hi/aux. Ohm	Aspera BPK1072Y 0,47 33,10 38,20	GoldStar ND69NAEG
Temp.Reyler/Thermostat/Termostato Typ/Type/Tipo Reglerstellung/Position/Conexión Schaltwerte/Switching values/ ..ein/conex. °C Valeurs de commutation/Desconex. ..aus"/descon. °C (..abtaven' od) ..alarm' °C Verdampfersensor/Evaporator sensor/Sonda evaporador Schaltwerte/Switching values/ ..ein/conex. °C Valeurs de commutation/Desconex. ..aus"/descon. °C	Electronic. KS E2000 Komfort MIN. MAX. 11°C 1°C 10°C 0°C 4°C 4°C — —	Electronic. GS E2000 Komfort MIN. MAX. -12,5°C -24'5°C -14°C -26°C
Füllmenge/Fill. quantily/Charge/Carga R600a. g	*	*
Anschlusswert/Comm. load/Puiss. Connect./Potenc. W	79	83
Heizung/Heater/Chauflage/Resistenc.descong. Widerstand/Resistance/Resistencia Ohm Leistung/Power/Puissance/Potencia W		
Ventilador/Blower/Ventilateur/Ventilador Widerstand/Resistance/Resistencia Ohm		
Magnetventil/Magnetic valve/Electrovanne/Electrovalvula Widerstand/Resistance/Resistencia Ohm Spannung/Voltage/Tension/Tensión V		
Temp.Reyler/Thermostat/Termostato ambiente para ventilador refrigerador		

* Siehe Typenschild / See identification plate / Voir plaquette de caractéristiques / Ver plaqueta de características