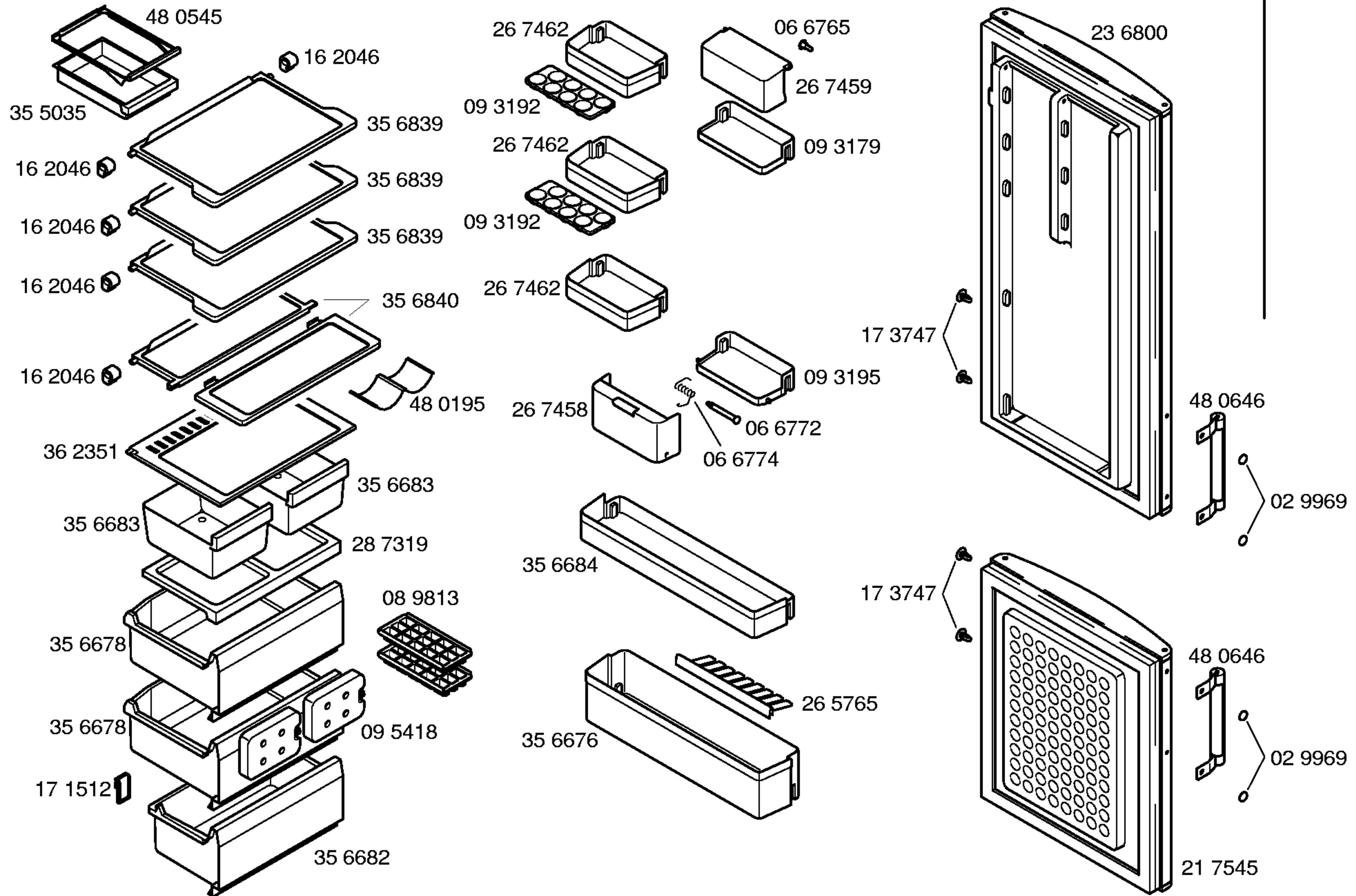
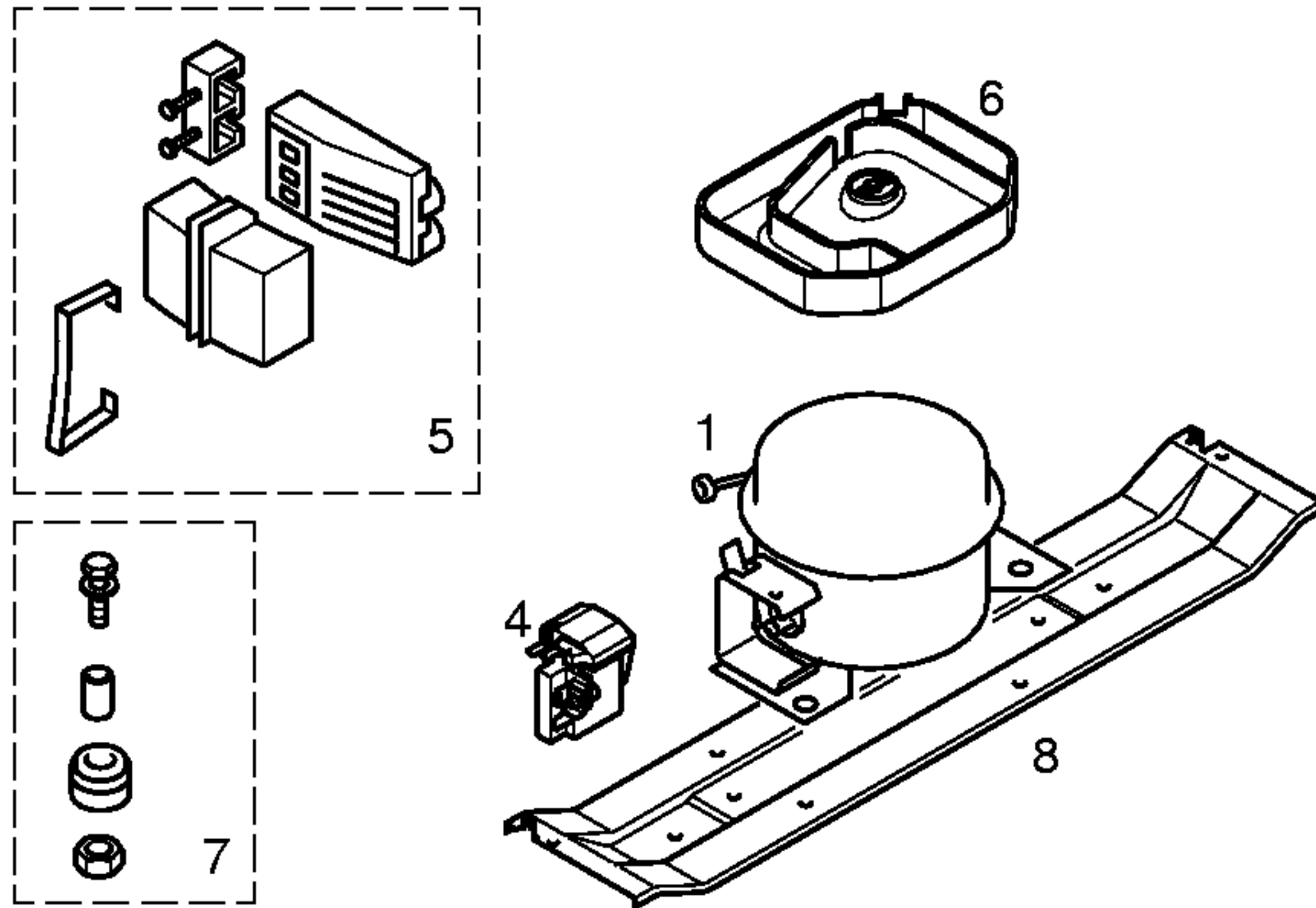


Gebrauchsanweisung
52 9644
(de,en,fr,es,it,pt,el)
52 9643
(sv,no,fi,da)

Montageanweisung
52 4910
(de,en,fr,nl,es,it,pt,el,pl,
sv,no,fi,da,ru)

- 1) 16 8766
Rep. Satz
- 2) 16 9176
- 3) 18 4770
- 4) 18 4771
- 5) 18 4433





TECHNISCHE DATEN / TECHNICAL DATA / DONNEES TECHNIQUES / DATOS TECNICOS

		V01	V02	
Verdichter/Compressor/Compresseur/Compresor	LG	LG	Aspera	
Typ/Type/Tipo	NDA62NAEG	NDA69NAEG	EMT40-CLP	
Förderleistung/Delivery/Debit/Aspiración l/h				
Anlaufstrom/StartIng current/Cour.démarrage/Int.arranque A	0,48	0,50		
Widerstand/Resistance/Resistencia.	Ha/main/prin. Ohm	35,21	35,21	
	Hi/aux. Ohm	21,49	21,49	
Temp.Reyler/Thermostat/Termostato	Electronic KS	Electronic GS		
Typ/Type/Tipo	E2000-K	E2000-K		
Reglerstellung/Position/Conexión	MIN. MAX.	MIN.	MAX.	
Schaltwerte/Switching values/	..ein/conex. °C	11	1	-12,5 -24'5
Valeurs de commutation/Desconex.	..aus"/descon.°C	10	0	-14 -26
(..abtaven' od)	..alarm' °C			
Verdampfersensor/Evaporator sensor/Sonda evaporador				
Schaltwerte/Switching values/	..ein/conex. °C	4	4	
Valeurs de commutation/Desconex.	..aus"/descon.°C	—	—	
Füllmenge/Fill. quantily/Charge/Carga R600a.	g	*	*	*
Anschlusswert/Comm. load/Puiss. Connect./Potenc.	W	71	83	90
Heizung/Heater/Chauflage/Resistenc.descong.				
Widerstand/Resistance/Resistencia	Ohm			
Leistung/Power/Puissance/Potencia	W			
Ventilador/Blower/Ventilateur/Ventilador				
Widerstand/Resistance/Resistencia	Ohm			
Magnetventil/Magnetic valve/Electrovanne/Electrovalvula				
Widerstand/Resistance/Resistencia	Ohm			
Spannung/Voltage/Tension/Tensión	V			
Temp.Reyler/Thermostat/Termostato ambiente para ventilador refrigerador				

* Siehe Typenschild / See identification plate / Voir plaquette de caractéristiques / Ver plaqueta de características

Pos.	****		
		V01	V02
	LG	LG	Aspera
	NDA62NAEG	NDA69NAEG	EMT40-CLP
1	14 2000	14 2001	14 2001
2			
3			
4	17 1011	17 1011	41 6671
5			
6	48 4330		
7	05 0166	05 0166	05 0166
8	28 8253	28 8253	28 8253
9			
10			
11			
12			
13			