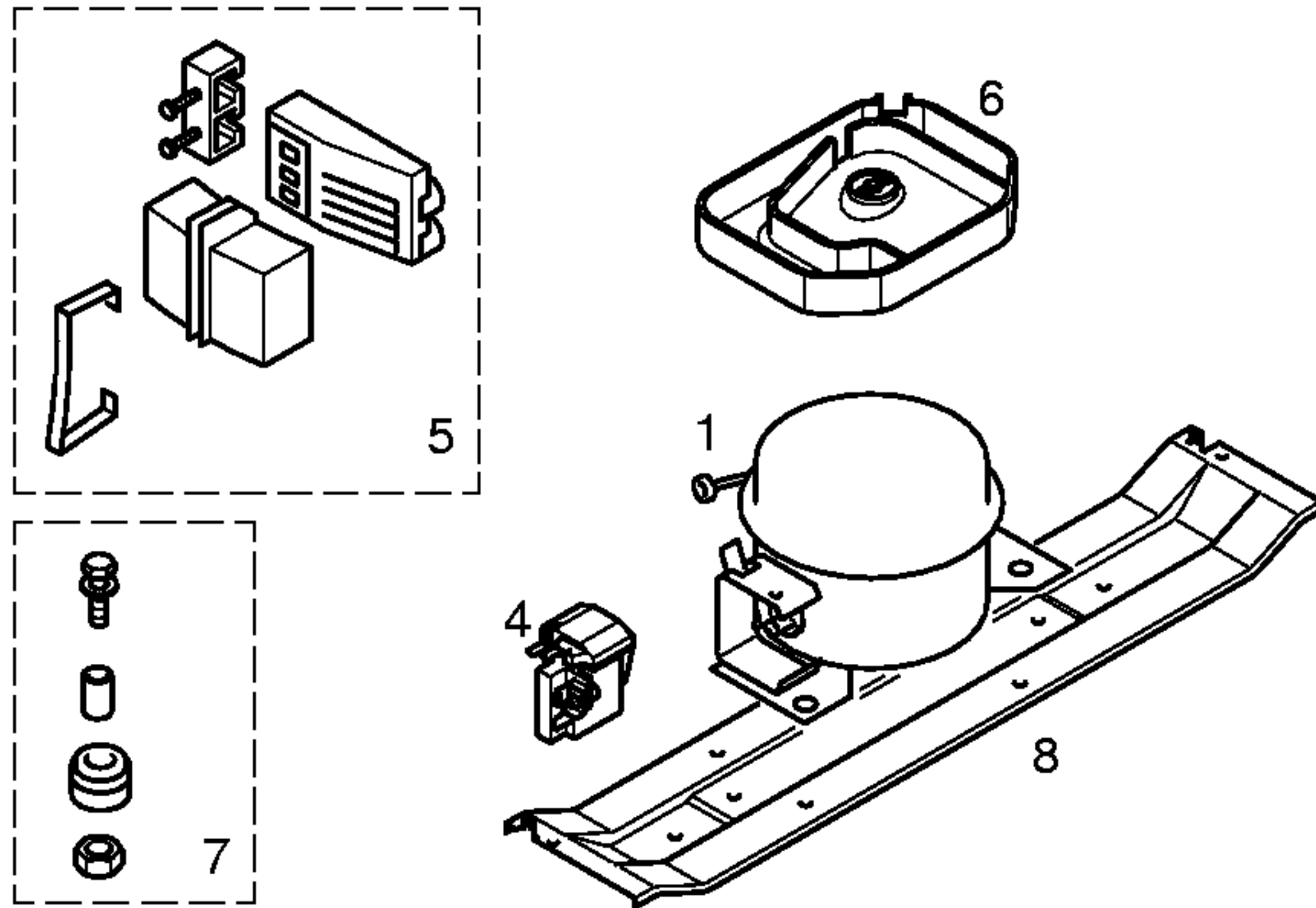


Gebrauchsanweisung
52 9644
(de,en,fr,es,it,pt,el)
52 9643
(sv,no,fi,da)

Montageanweisung
52 4910
(de,en,fr,nl,es,it,pt,el,pl,
sv,no,fi,da,ru)

- 1) 16 8766
Rep. Satz
- 2) 16 9176
- 3) 18 4770
- 4) 18 4771
- 5) 18 4433



TECHNISCHE DATEN / TECHNICAL DATA / DONNEES TECHNIQUES / DATOS TECNICOS

		V01	V02
Verdichter/Compressor/Compresseur/Compresor Typ/Type/Tipo	LG NDA62NAEG	LG NDA69NAEG	Aspera EMT40-CLP
Förderleistung/Delivery/Debit/Aspiración l/h			
Anlaufstrom/StartIng current/Cour.démarrage/Int.arranque A	0,48	0,50	0,63
Widerstand/Resistance/Resistencia. Ha/main/prin. Ohm	35,21	35,21	32,05
Hi/aux. Ohm	21,49	21,49	26,59
Temp.Reyler/Thermostat/Termostato Typ/Type/Tipo	Electronic KS E2000-K	Electronic GS E2000-K	
Reglerstellung/Position/Conexión	MIN. MAX.	MIN.	MAX.
Schaltwerte/Switching values/ ..ein/conex. °C	11 1	-12,5	-24'5
Valeurs de commutation/Desconex. ..aus"/descon.°C	10 0	-14	-26
(..abtaven' od) ..alarm' °C			
Verdampfersensor/Evaporator sensor/Sonda evaporador			
Schaltwerte/Switching values/ ..ein/conex. °C	4 4		
Valeurs de commutation/Desconex. ..aus"/descon.°C	— —		

Füllmenge/Fill. quantily/Charge/Carga R600a.	g	*	*	*
--	---	---	---	---

Anschlusswert/Comm. load/Puiss. Connect./Potenc.	W	71	83	90
--	---	----	----	----

Heizung/Heater/Chauflage/Resistenc.descong. Widerstand/Resistance/Resistencia	Ohm			
Leistung/Power/Puissance/Potencia	W			

Ventilador/Blower/Ventilateur/Ventilador Widerstand/Resistance/Resistencia	Ohm			
---	-----	--	--	--

Magnetventil/Magnetic valve/Electrovanne/Electrovalvula Widerstand/Resistance/Resistencia	Ohm			
Spannung/Voltage/Tension/Tensión	V			

Temp.Reyler/Thermostat/Termostato ambiente para ventilador refrigerador				
---	--	--	--	--

* Siehe Typenschild / See identification plate / Voir plaquette de caractéristiques / Ver plaqueta de características

Pos.	****		
		V01	V02
	LG NDA62NAEG	LG NDA69NAEG	Aspera EMT40-CLP
1	14 2000	14 2001	14 2001
2			
3			
4	17 1011	17 1011	41 6671
5			
6	48 4330		
7	05 0166	05 0166	05 0166
8	28 8253	28 8253	28 8253
9			
10			
11			
12			
13			