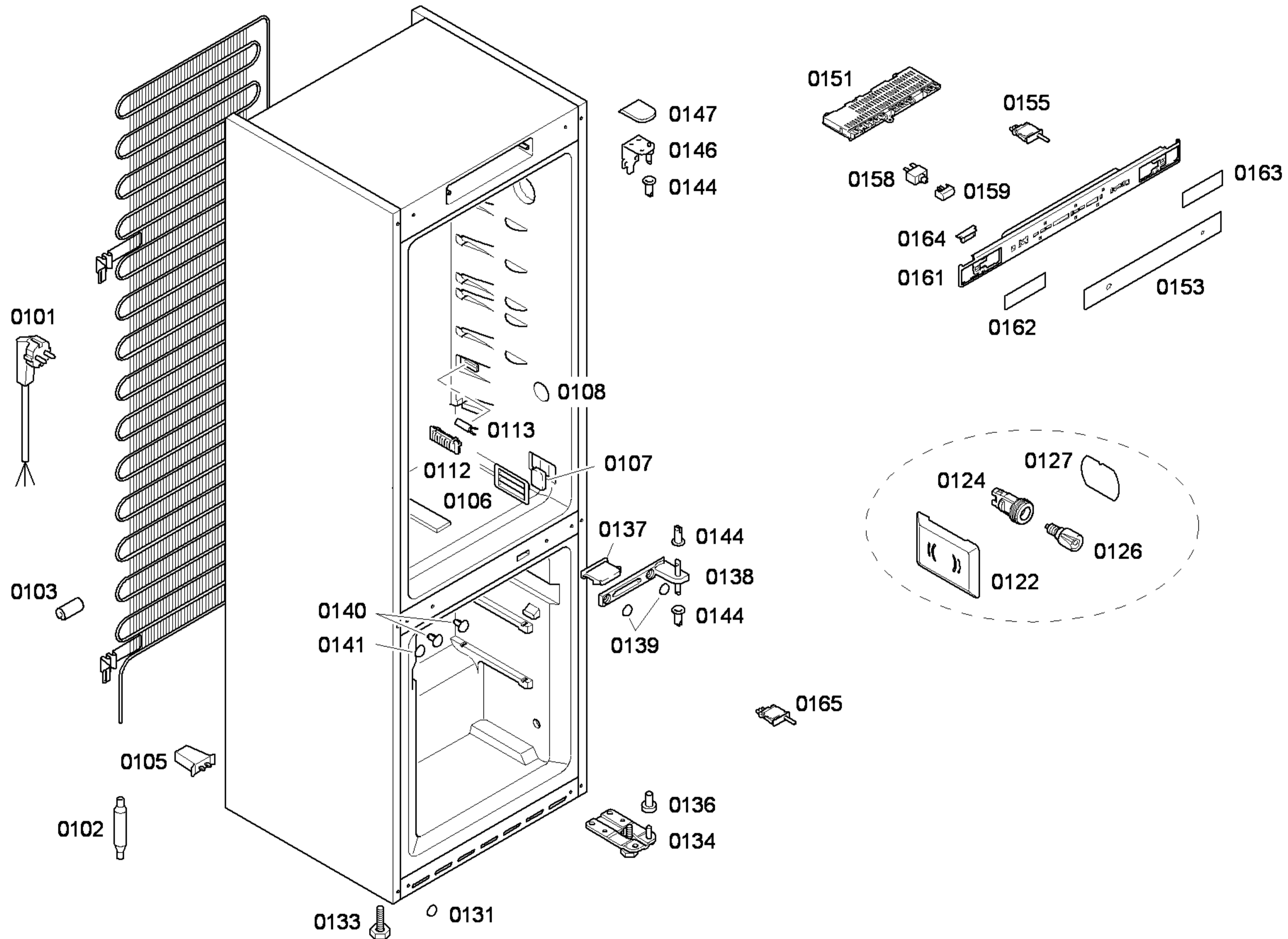
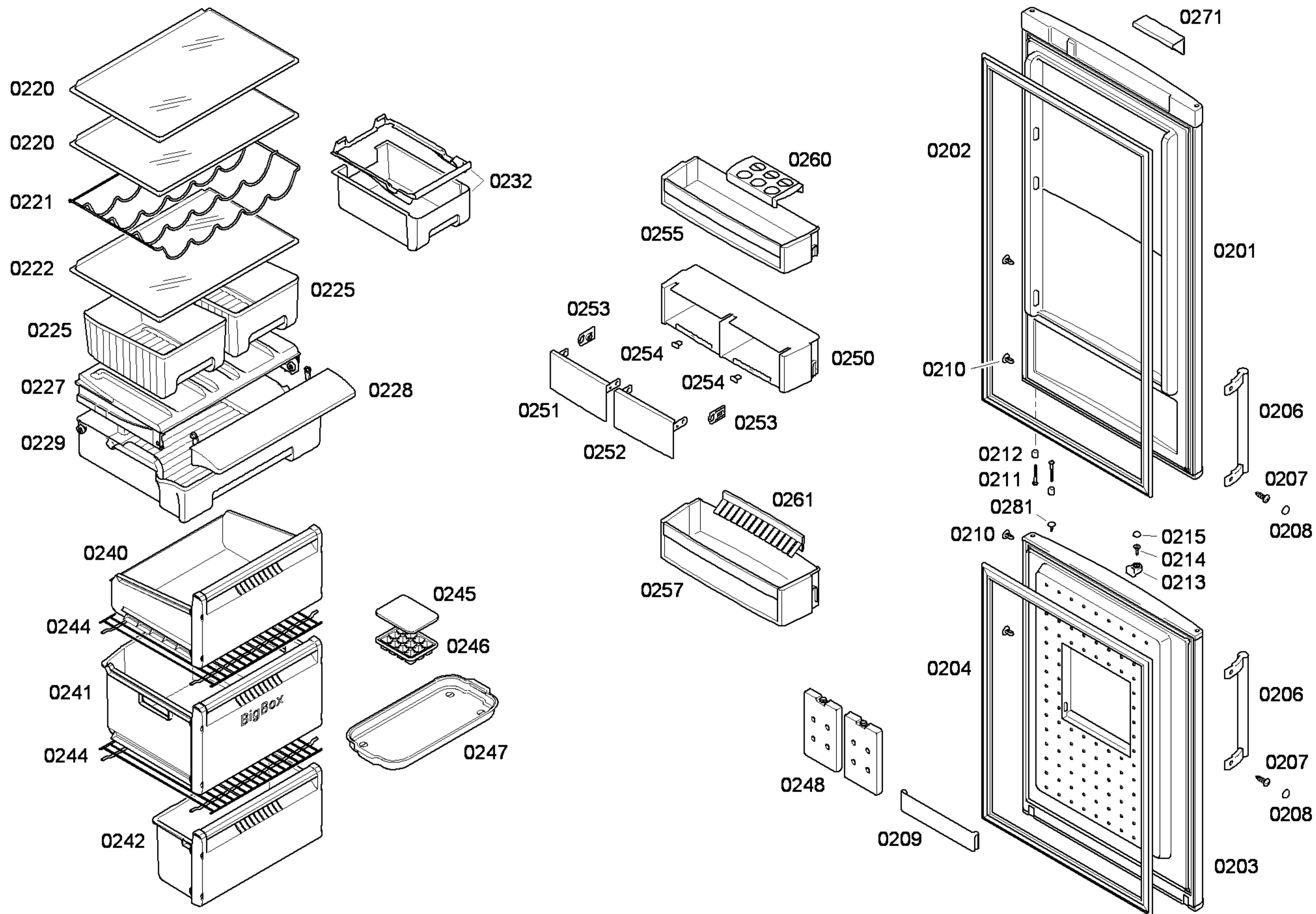
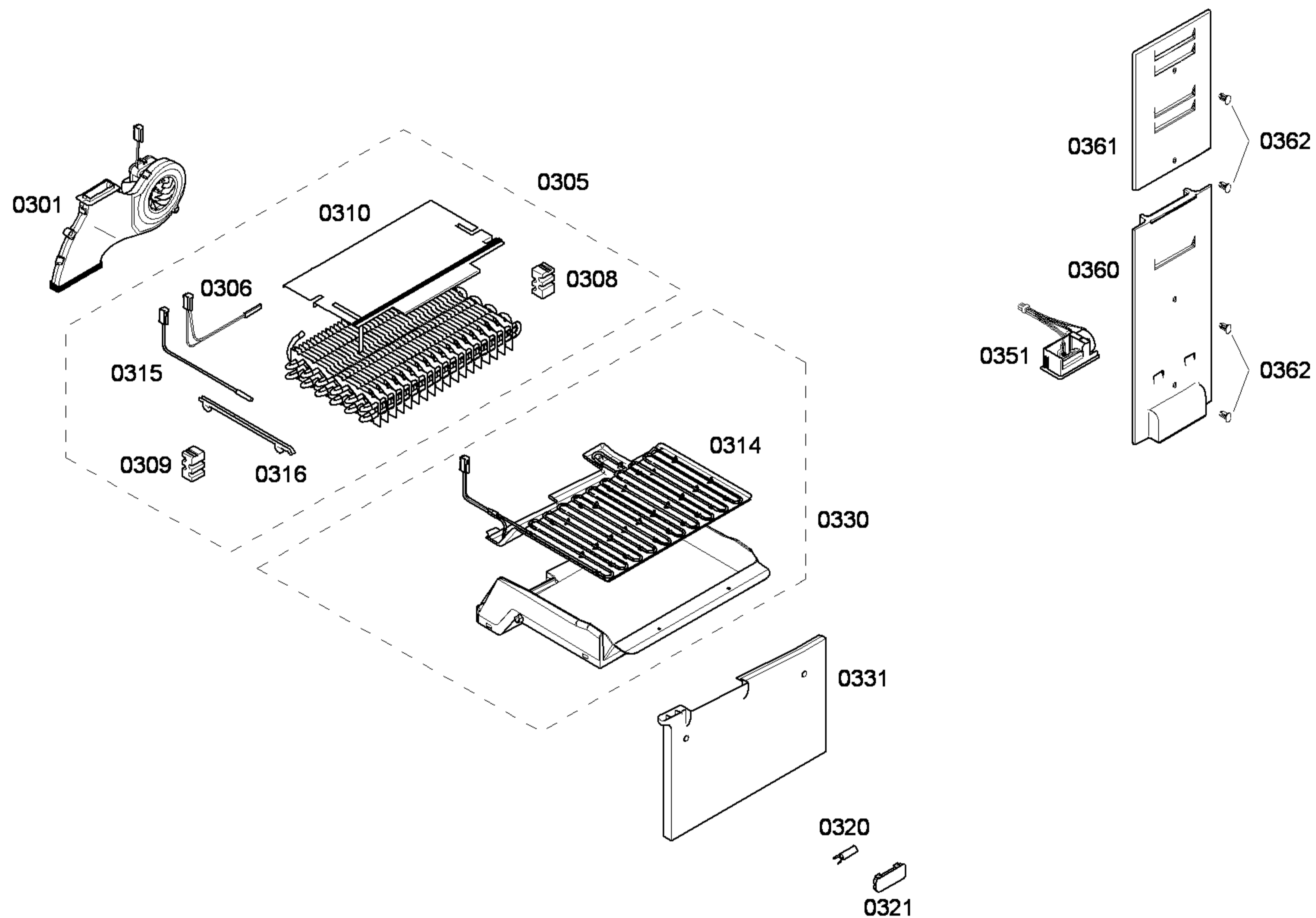


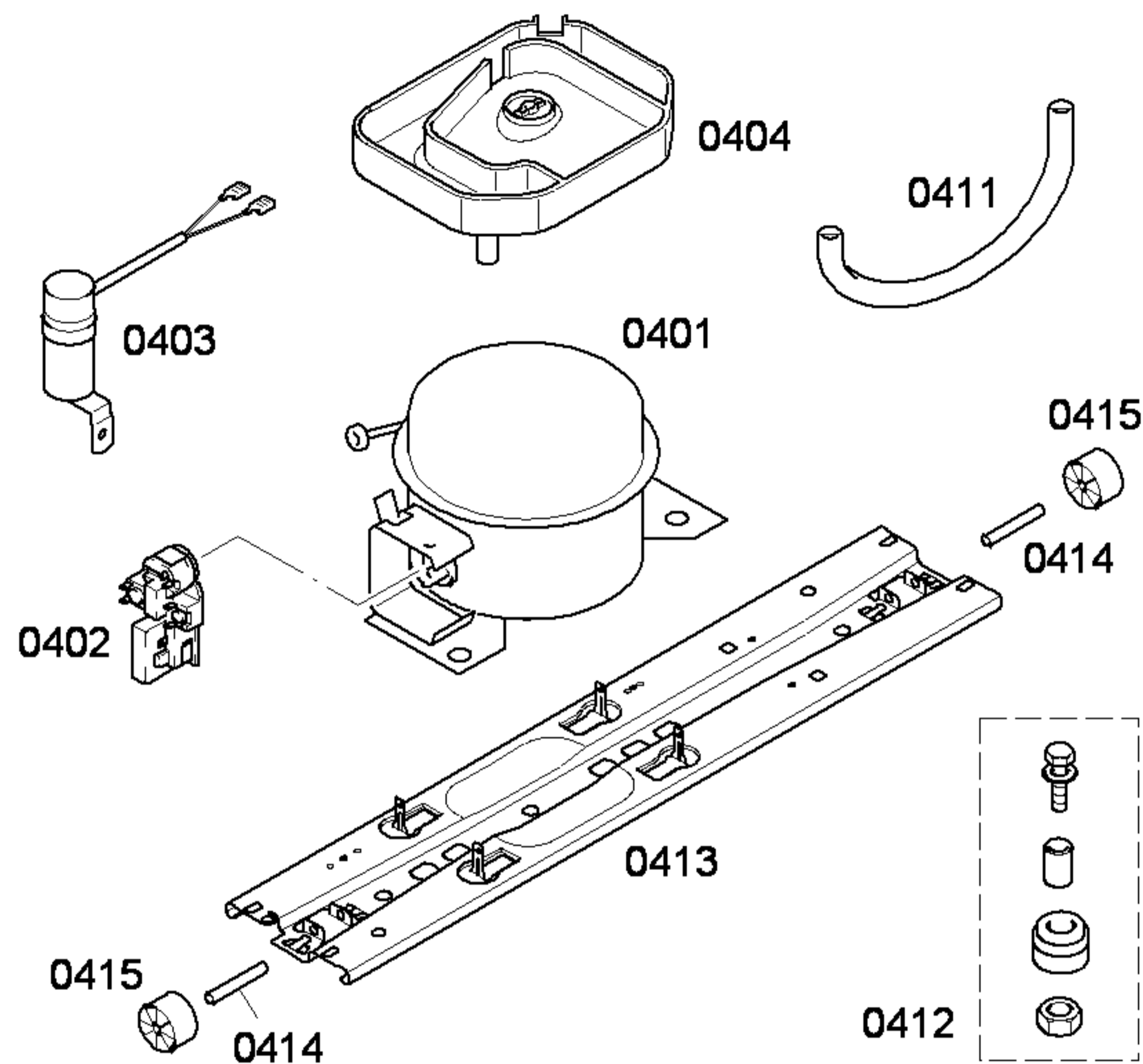


0199









TECHNISCHE DATEN / TECHNICAL DATA / DONNEES TECHNIQUES / DATOS TECNICOS							
Test conditions: CECOMAF (evap. temp. -25°C)							
Verdichter/Compressor/Compresor		Matsushita	Danfoss	Matsushita	Danfoss	Danfoss	Jiaxispera
Typ/Type/Tipo		DG91E	NLX8.8KK.2	DG100E	NLX10KK.2	NLE11KTK	ZBS1114CY
Anlaufkondensator/Runing capacitor/Condensador de marcha		NO	YES	NO	YES	NO	YES
Stromverbraucht/Current consumption/Int. consumo	A	0,64	0,37	0,70	0,44	0,95	0,46
Leistungverbraucht/Power consumption/Potencia cons.	W	95,00	76,00	109,00	89,50	123,00	100,00
C.O.P.	WW	1,20	1,49	1,20	1,49	1,03	1,33
Kühlleistung/Cooling capacity/Potencia frigorífica	W	114	113	131	133	127	127
Füllmenge/Fill. quantily/Charge/Carga	R600a. g	*	*	*	*	*	*

* Siehe Typenschild /See identification plate /Voir plaquette de caractéristiques /Ver plaqueta de características