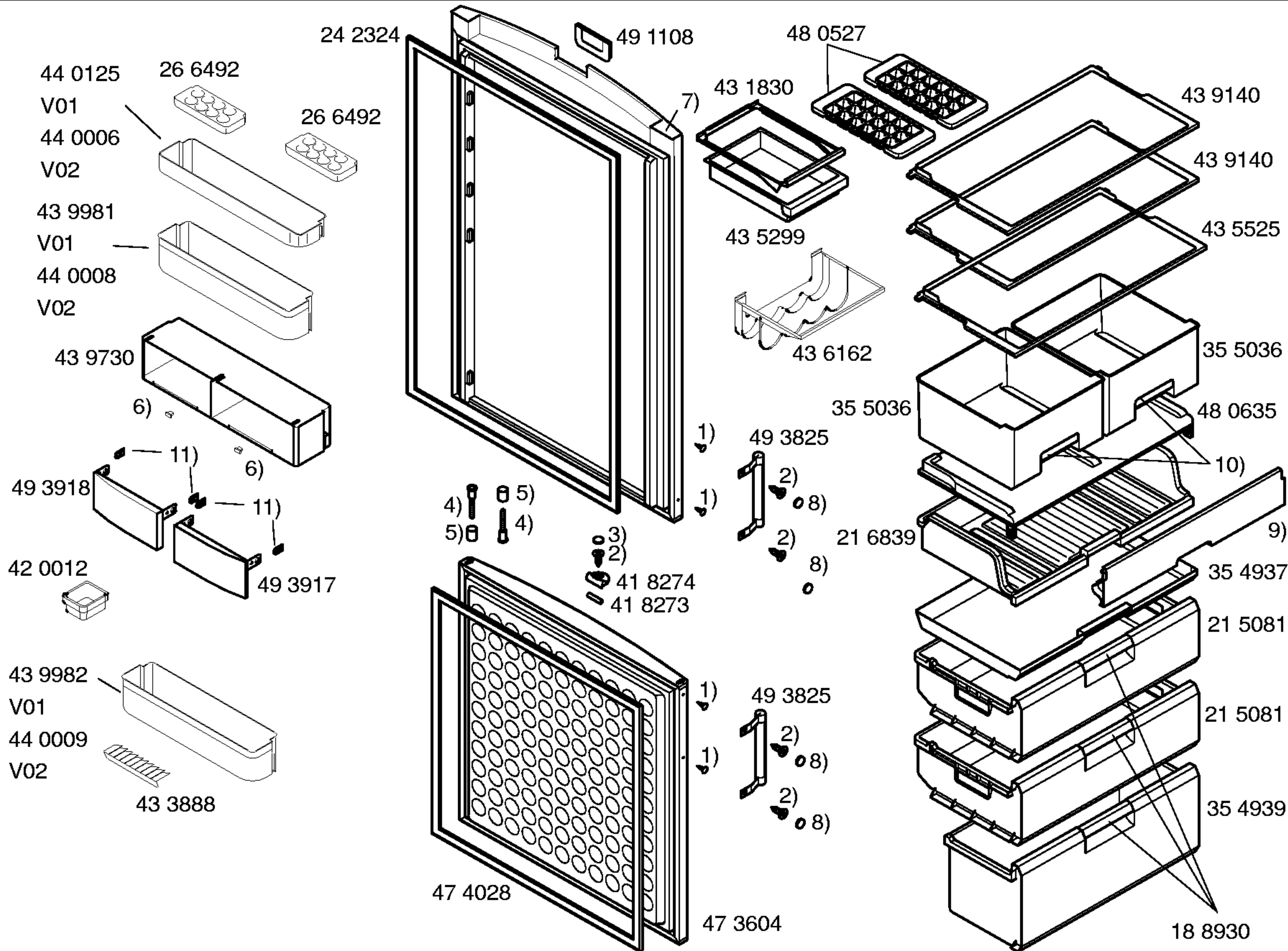
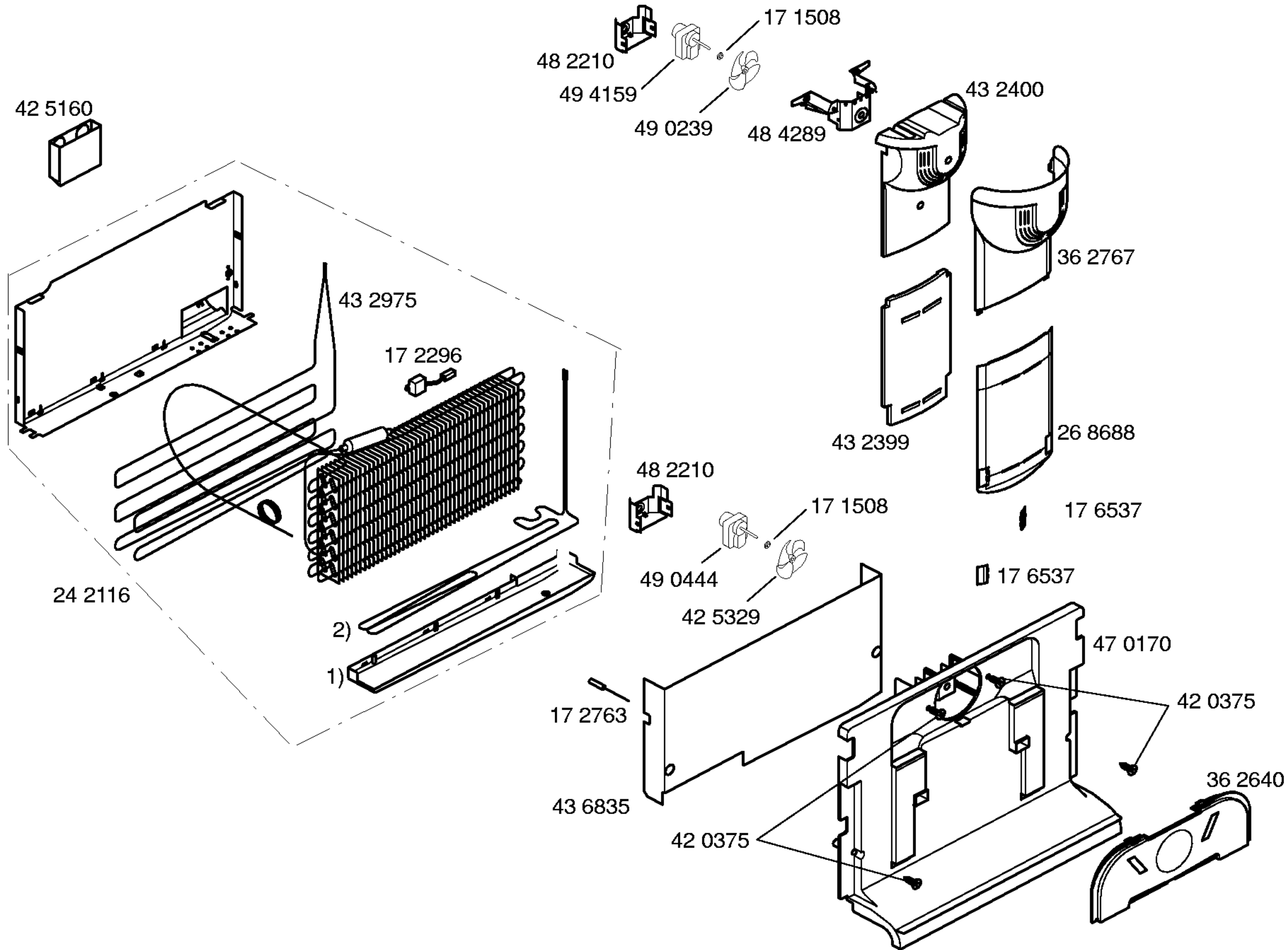


Gebrauchsanweisung
59 1269
(DE,GB,IT,ES,PT)

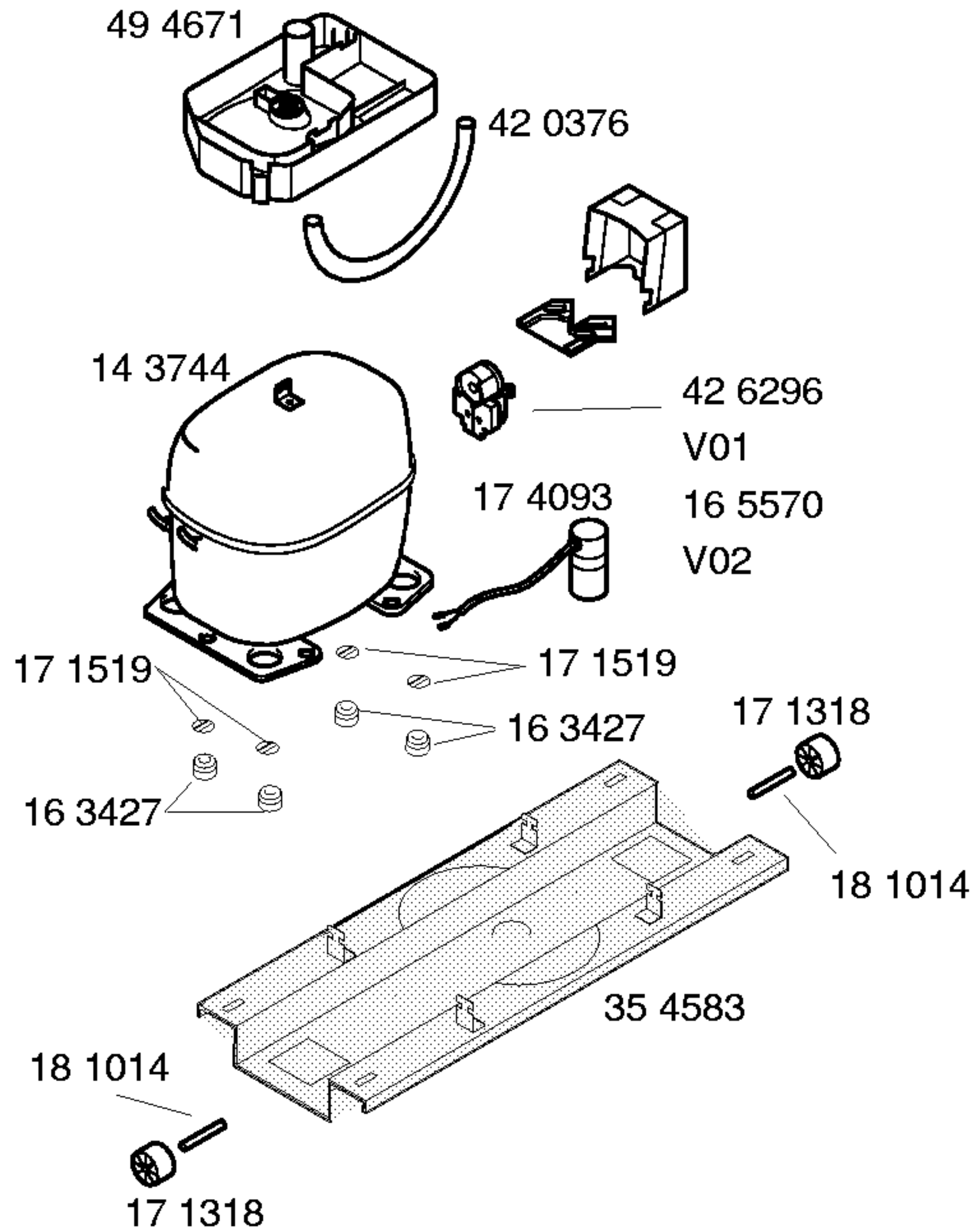
- 1) 17 2293
- 2) 17 2579
V01
42 7532
V02
- 3) 42 4801
- 4) 42 4340
- 5) 42 4798
- 6) 42 0864
- 7) 41 7908
- 8) 18 4548
V01
18 3934
V02
- 9) 42 0867



- 1) 06 0083
V01
17 3747
V02
- 2) 17 2274
- 3) 16 5557
- 4) 18 8194
- 5) 18 8188
- 6) 42 0752
- 7) 24 2097
- 8) 42 4814
- 9) 47 4489
- 10) 42 5595
- 11) 42 0591



- 1) 43 2396
- 2) 21 7352



TECHNISCHE DATEN/TECHNICAL DATA/DONNEES TECHNIQUES/DATOS TECNICOS			
Verdichter/Compressor/Compresseur/Compresor	Danfoss		
Typ/Type/Tipo	NLX15KK		
Leistung/Power/Puissance/Potencia	W	181	
Anlaufstrom/Starting current/Cour.démarrage/Int.arranque	A	5,6	
Widerstand/Resistance/Resistencia. Ha/main/prin. Ohm		11,5	
	Hi/aux.	12,7	
Klappe Therm./Thermostat/Termostat			
Typ/Type/Tipo			
Reglerstellung/Position/Conexión			
Schaltwerte/Switching values/	..ein/conex.°C		
Valeurs de commutation/Desconex.	..aus"/descon.		
(..abtaven' od)	..alarm'		
Füllmenge/Fill. quantity/Charge/Carga	R600	g	65
Anschlusswert/Comm. load/Puiss. Connect./Potenc.	W		247
Heizung/Heater/Chauflage/Resistenc.descong.		Verdampfer	Ablaufrinne
Widerstand/Resistance/Resistencia	KΩ		
Leistung/Power/Puissance/Potencia	W	267	81
Ventilador/Blower/Ventilateur/Ventilador		Verdichter	Verdampfer
Widerstand/Resistance/Resistencia	KΩ		