

Gebrauchsanweisung

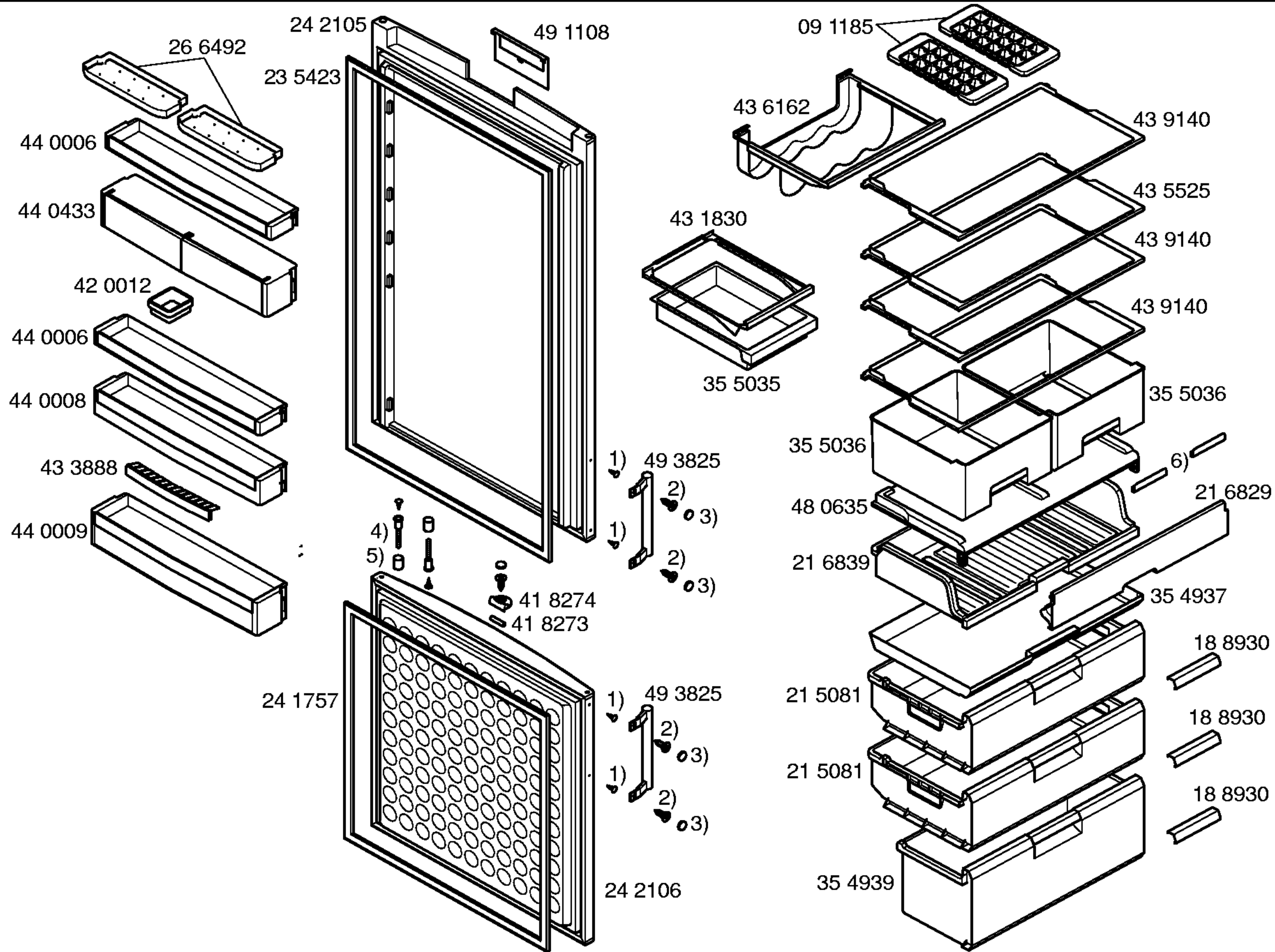
58 7340
(de,en,es,pt,
pl,nl,fr,it,tr)

58 7341
(da,no,sv,fi,
ro,hu,pl,ru)

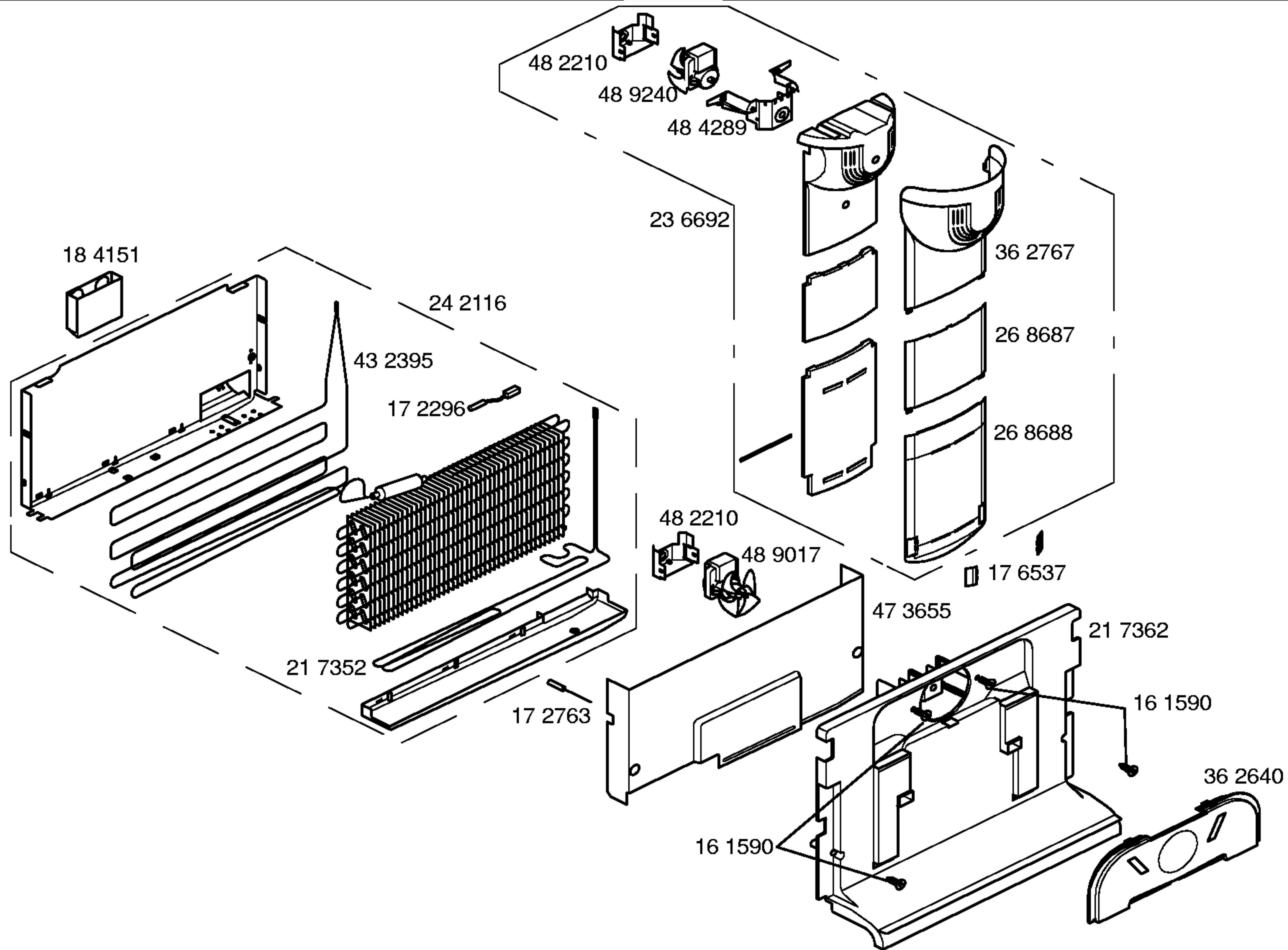
- 1) 17 2762
- 2) 17 2579
- 3) 06 0086
- 4) 42 1434
- 5) 42 3890
- 6) 18 4304

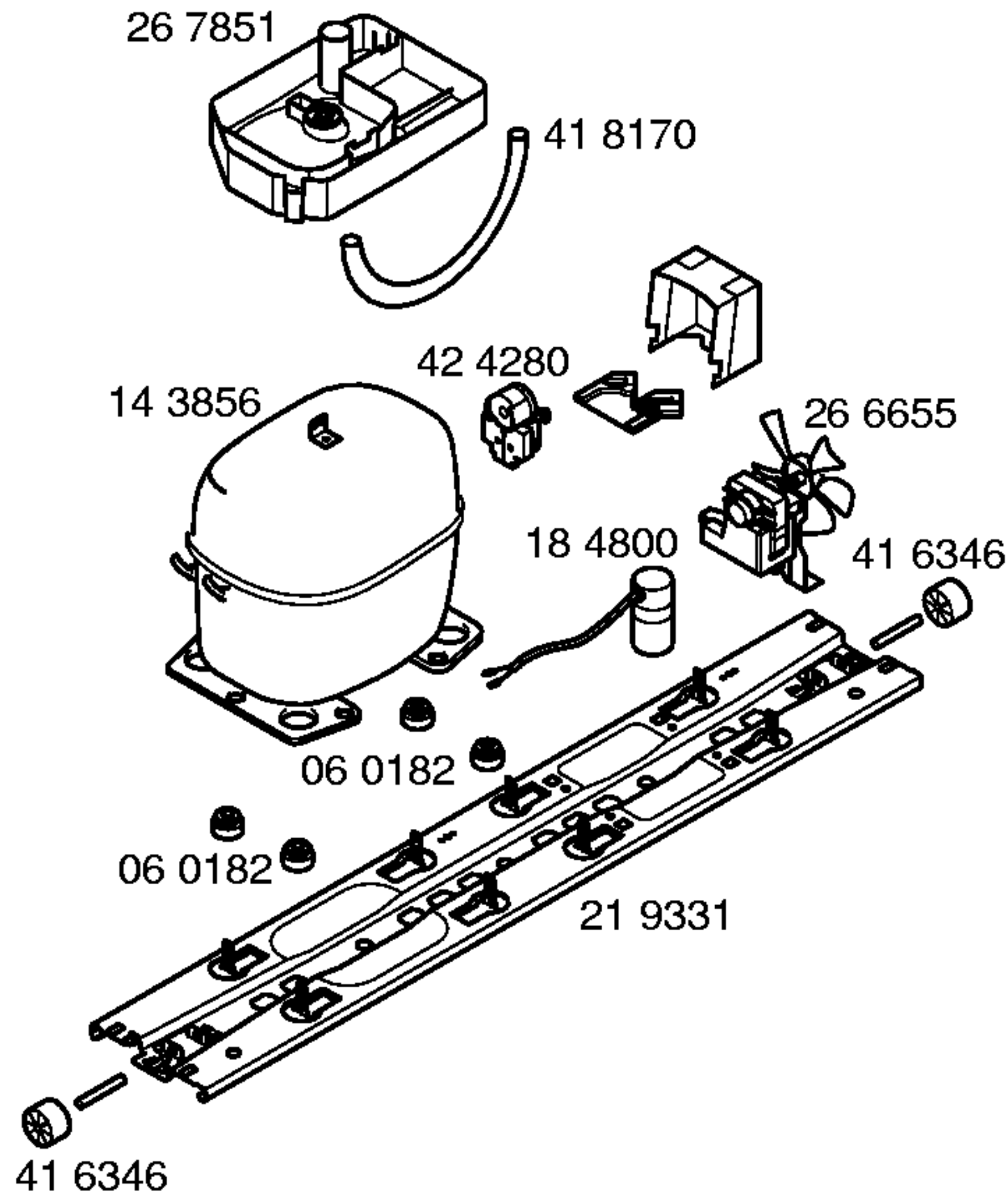
42 1433

	42 0867
	06 0083
	17 2258
	06 0115



- 1) 06 0083
- 2) 17 2274
- 3) 42 5487
- 4) 18 8194
- 5) 18 8188
- 6) 42 5595





TECHNISCHE DATEN/TECHNICAL DATA/DONNEES TECHNIQUES/DATOS TECNICOS				
Verdichter/Compressor/Compresseur/Compresor	ASPERA			
Typ/Type/Tipo	NBT 1118Y			
Förderleistung/Delivery/Debit/Aspiración l/h	2574			
Anlaufstromm/Starting current/Cour.démarrage/Int.arranque A	-			
Widerstand/Resistance/Resistencia. Ha/main/prin. Ohm	11.0			
Hi/aux.	16.4			
Klape Therm./Thermostat/Termostat				
Typ/Type/Tipo				
Reglerstellung/Position/Conexión				
Schaltwerte/Switching values/	..ein/conex. °C			
Valeurs de commutation/Desconex.	..aus"/descon.			
(..abtaven' od)	..alarm'			
Füllmenge/Fill. quantity/Charge/Carga R600	g	45		
Anschlusswert/Comm. load/Puiss. Connect./Potenc.	W	150		
Heizung/Heater/Chauflage/Resistenc.descong.		Verdampfer	Ablaufrinne	Luftkanal
Widerstand/Resistance/Resistencia	KΩ	0.38	1.4	13.49
Leistung/Power/Puissance/Potencia	W	145/230	37.5/230	4/230
Ventilador/Blower/Ventilateur/Ventilador		Verdichter	Verdampfer	
Widerstand/Resistance/Resistencia	KΩ	0.61	0.41	