

Gebrauchsanweisung

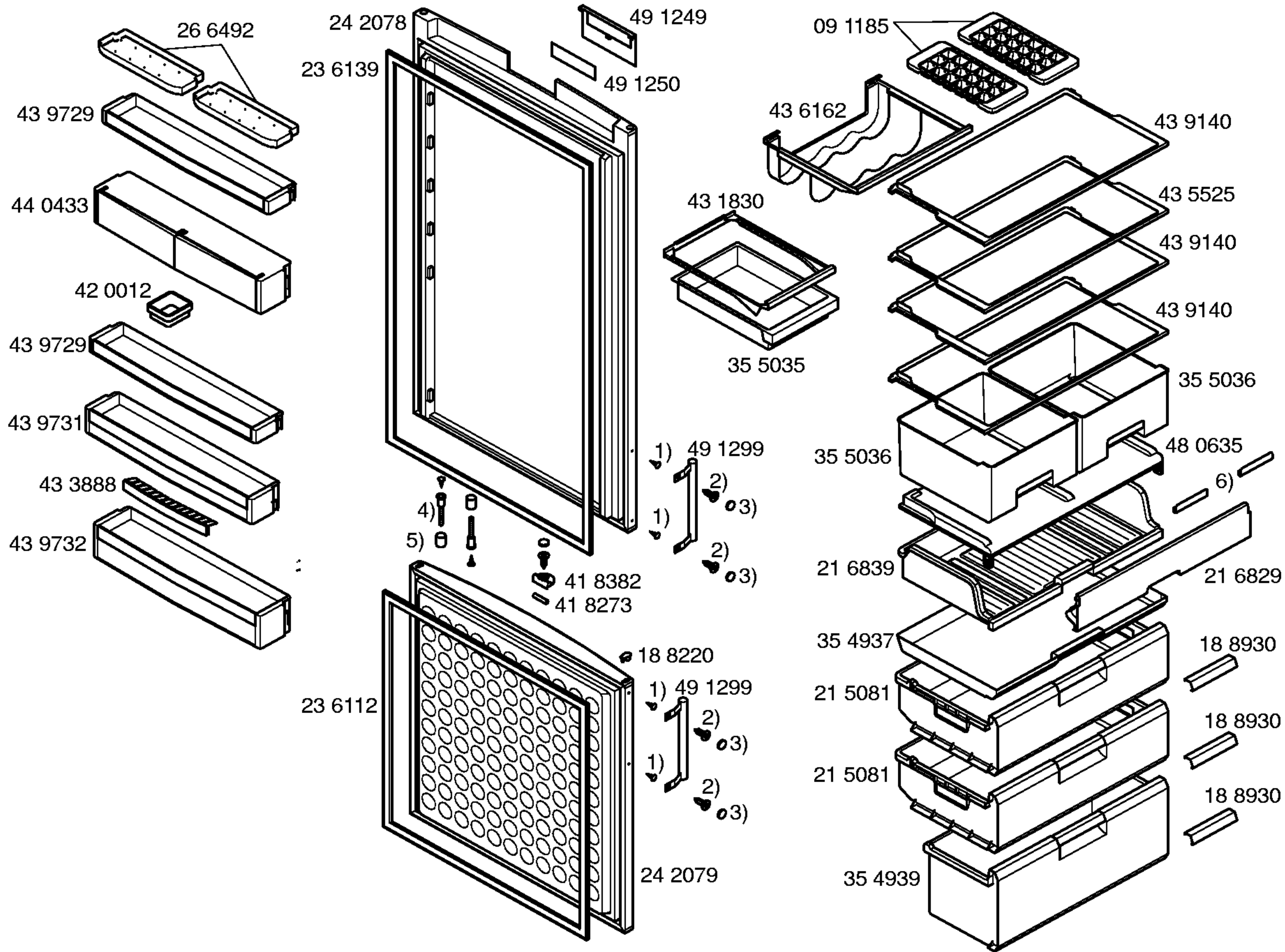
58 7340
(de,en,es,pt,
pl,nl,fr,it,tr)

58 7341
(da,no,sv,fi,
ro,hu,pl,ru)

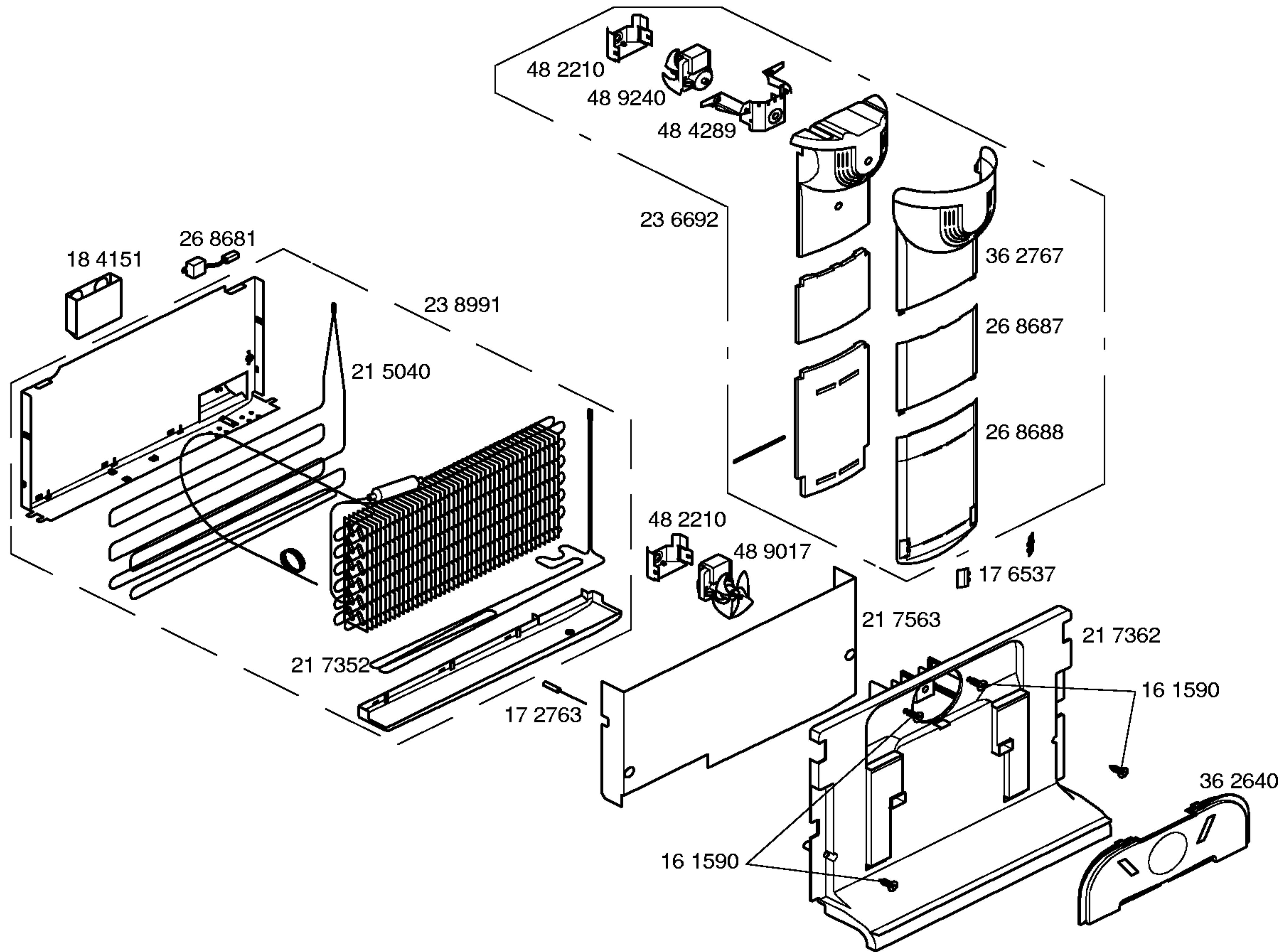
- 1) 17 2762
- 2) 17 2579
- 3) 06 0086
- 4) 18 4347
- 5) 42 3980
- 6) 18 4548
- 7) 42 1434

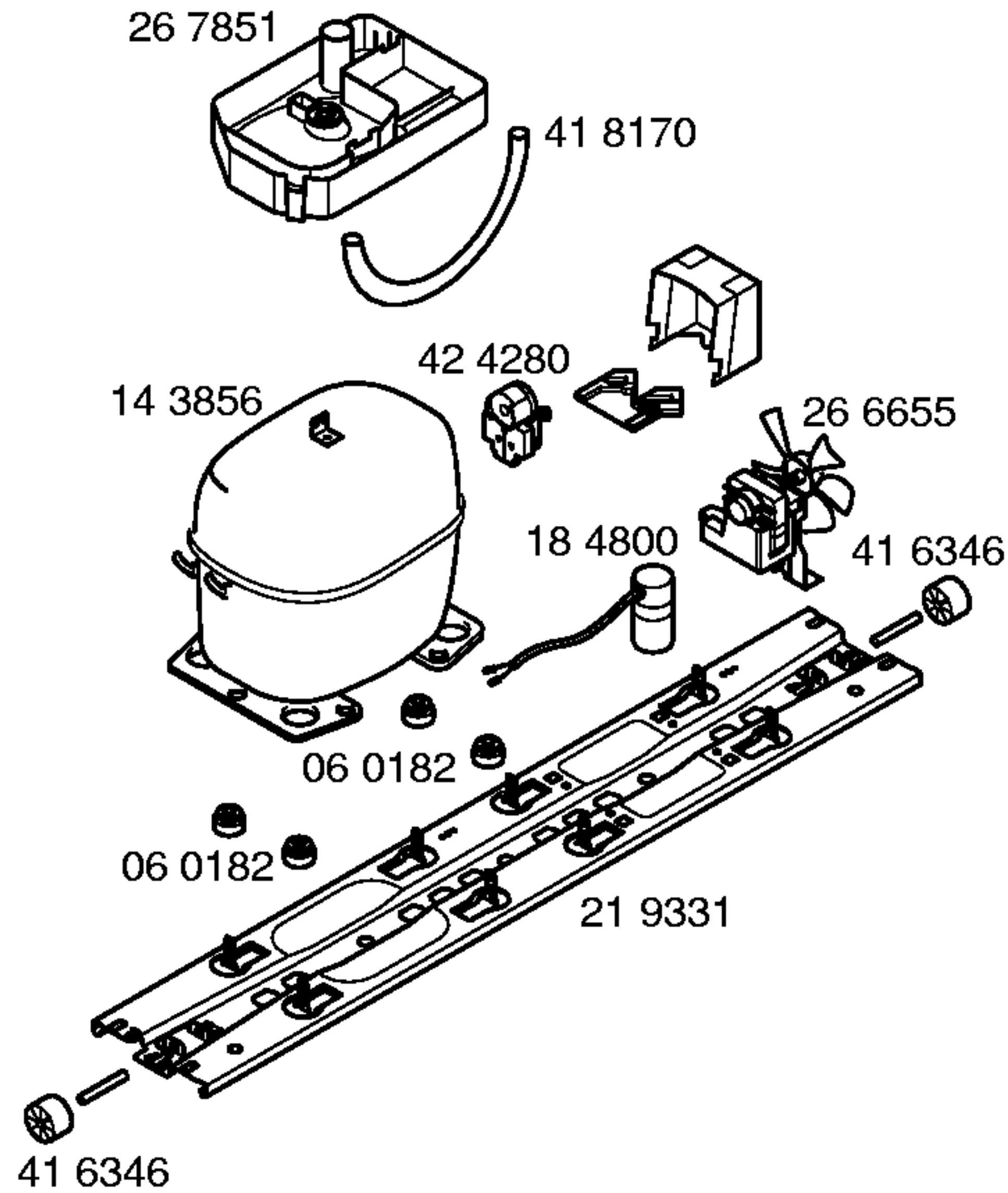
42 2247

	42 1531
	17 6503
	35 9147



- 1) 17 6503
- 2) 17 2274
- 3) 35 9145
- 4) 18 8194
- 5) 18 8187
- 6) 42 5595





TECHNISCHE DATEN/TECHNICAL DATA/DONNEES TECHNIQUES/DATOS TECNICOS			
Verdichter/Compressor/Compresseur/Compresor Typ/Type/Tipo Förderleistung/Delivery/Debit/Aspiración l/h Anlaufstrom/Starting current/Cour.démarrage/Int.arranque A Widerstand/Resistance/Resistencia. Ha/main/prin. Ohm Hi/aux.	ASPERA NBT 1118Y 2574 – 11.0 16.4		
Klape Therm./Thermostat/Termostat Typ/Type/Tipo Reglerstellung/Position/Conexión Schaltwerte/Switching values/ ..ein/conex.°C Valeurs de commutation/Desconex. ..aus"/descon. (..abtaven' od) ..alarm'			
Füllmenge/Fill. quantity/Charge/Carga R600	g	45	
Anschlusswert/Comm. load/Puiss. Connect./Potenc.	W	150	
Heizung/Heater/Chauflage/Resistenc.descong. Widerstand/Resistance/Resistencia Leistung/Power/Puissance/Potencia	KΩ W	Verdampfer 0.38 145/230	Ablaufrinne 1.4 37.5/230 Luftkanal 13.49 4/230
Ventilador/Blower/Ventilateur/Ventilador Widerstand/Resistance/Resistencia	KΩ	Verdichter 0.61	Verdampfer 0.41