

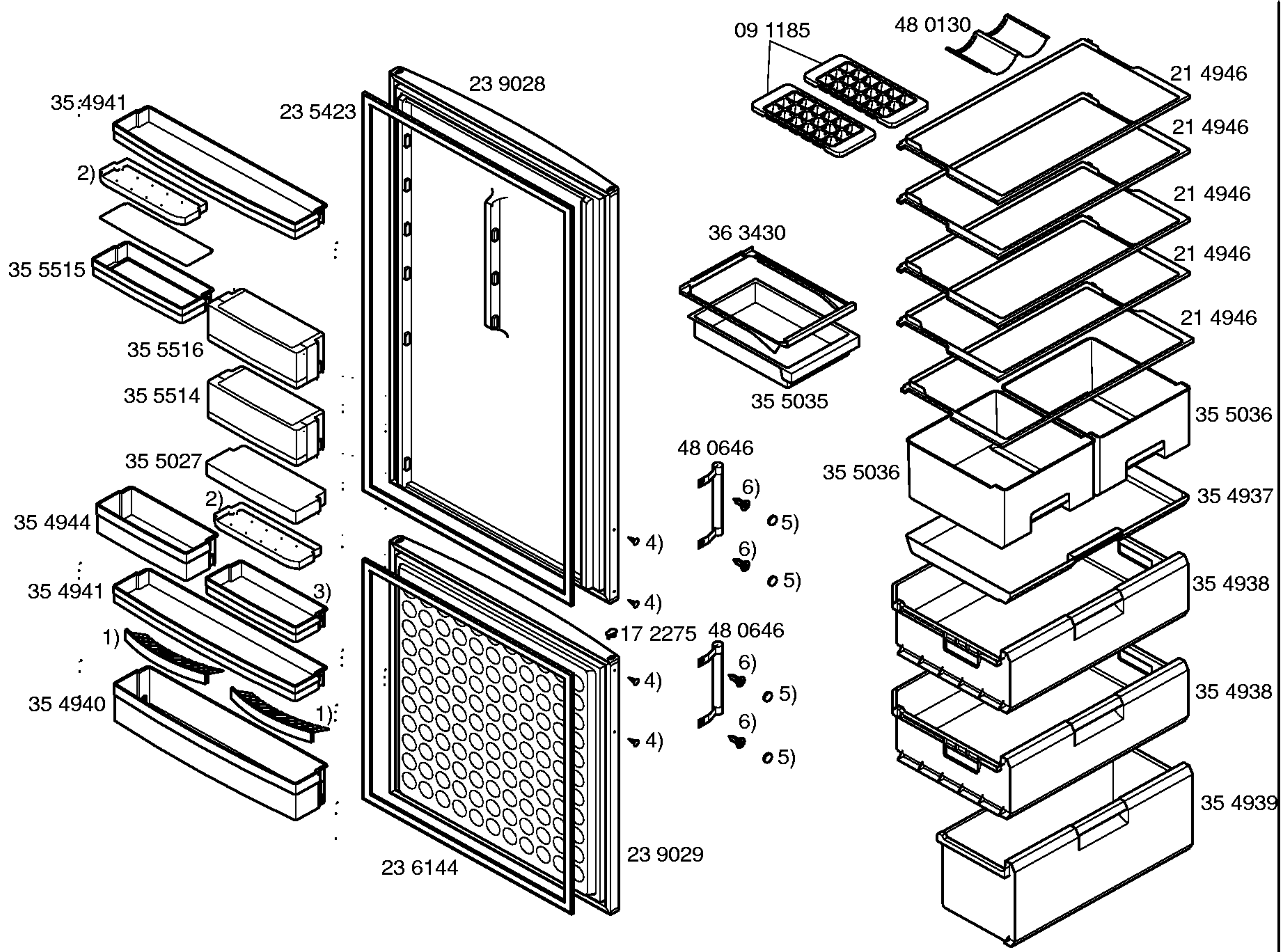
Gebrauchsanweisung

58 2909

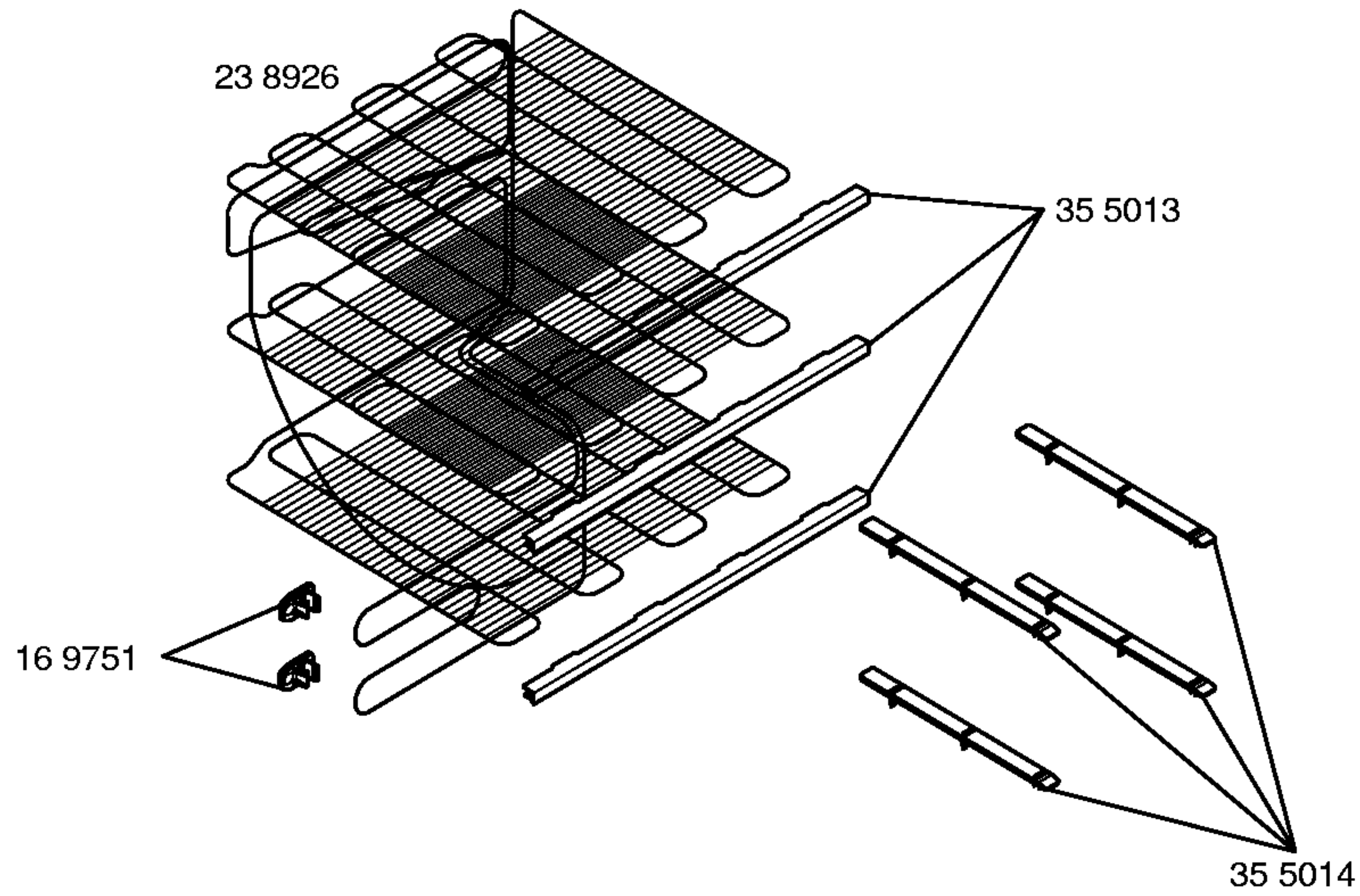
(de,en,fr,it
nl,pt,es,el)

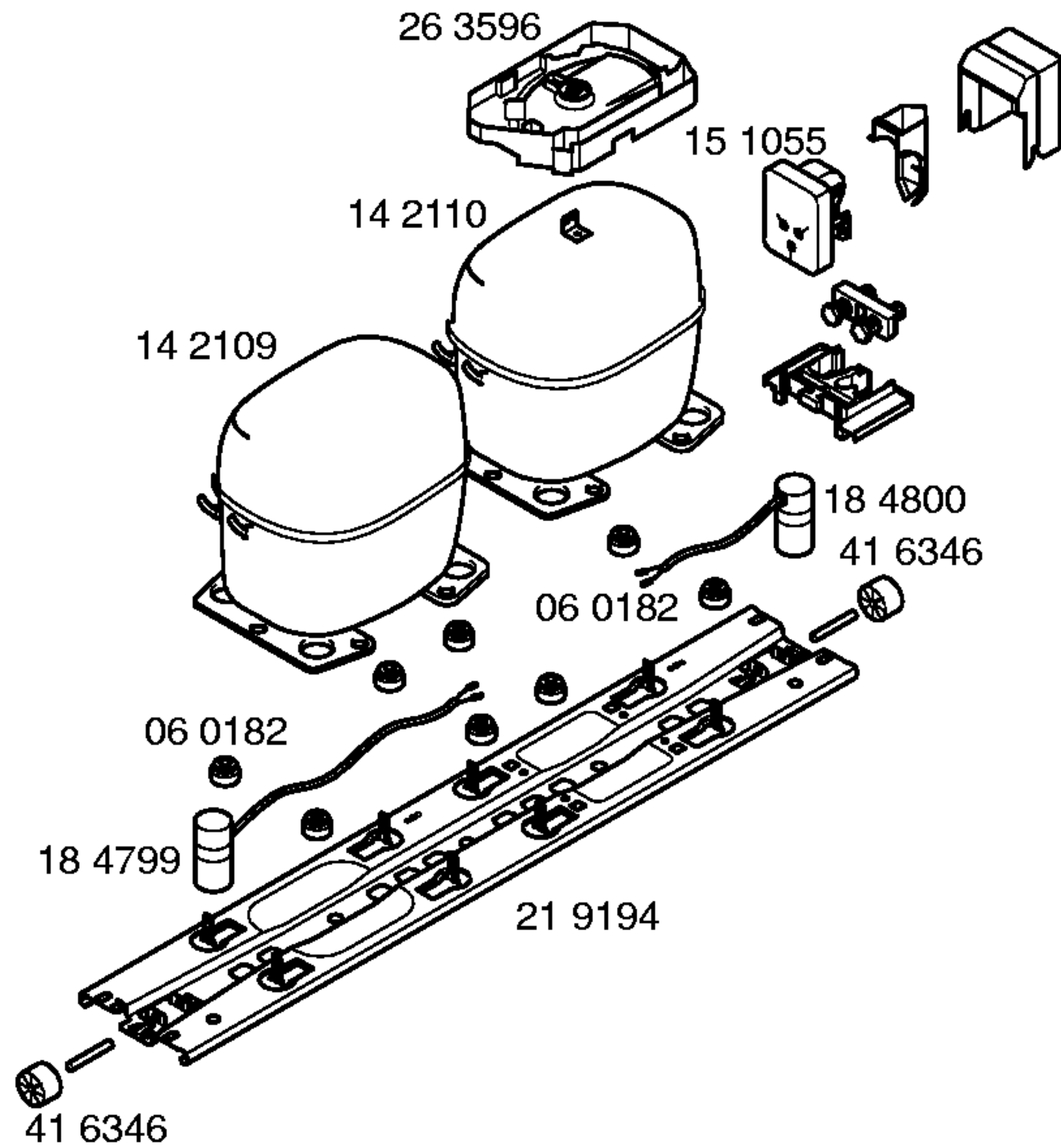
1) 17 2225

2) 16 9753



- 1) 35 4947
- 2) 26 6492
- 3) 35 4945
- 4) 06 0083
- 5) 06 0115
- 6) 17 2274





TECHNISCHE DATEN/TECHNICAL DATA/DONNEES TECHNIQUES/DATOS TECNICOS					
	KF		GF		
Verdichter/Compressor/Compresseur/Compresor	Danfoss		Danfoss		
Typ/Type/Tipo	TLES7KK2		TLES9KK2		
Förderleistung/Delivery/Debit/Aspiración l/h	1168		1589		
Anlaufstromm/Starting current/Cour.démarrage/Int.arranque A	4,5		4,5		
Widerstand/Resistance/Resistencia. Ha/main/prin. Ohm	18,9		16,5		
	Hi/aux.		19,9		
Temp.Reyler/Thermostat/Termostato	RANCO		Danfoss		
Typ/Type/Tipo	K59-L1901		077B2507		
Reglerstellung/Position/Conexión	Kalt	Warm.	Kalt	Warm	
Schaltwerte/Switching values/	..ein/conex.°C	-28	-14	-25	-17
Valeurs de commutation/Desconex.	..aus"/descon.	+5		-33	-23
(..abtaven' od)	..alarm'			-19,5	-13
Füllmenge/Fill. quantity/Charge/Carga R600a	g	19	40		
Anschlusswert/Comm. load/Puiss. Connect./Potenc.	W	70	90		
Ventilator/Blower/Ventilateur					
Widerstand/Resistance	Ohm				