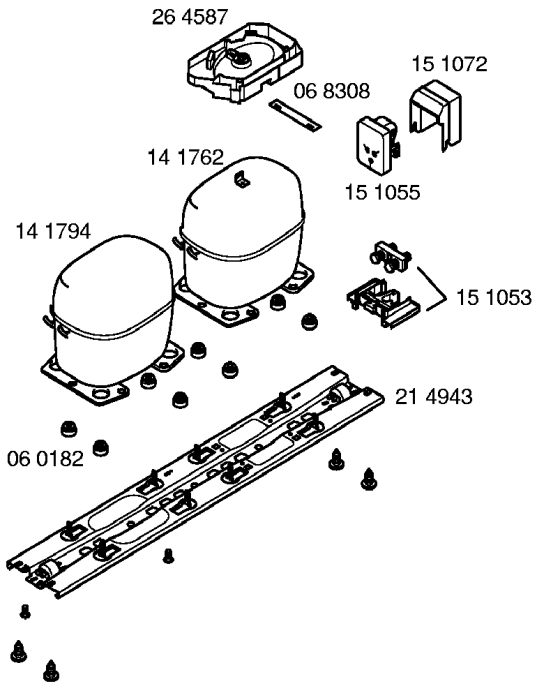


- 1) 06 0083
- 2) 17 2275
- 3) 06 0115
- 4) 17 2274
- 5) 16 7593



TECHNISCHE DATEN/TECHNICAL DATA/DONNEES TECHNIQUES/DATOS TECNICOS		
	KF	GF
Verdichter/Compressor/Compresseur/Compresor	Matsushita	Danfoss
Typ/Type/Tipo	SD65E67WBY	TLES9K
Förderleistung/Delivery/Debit/Aspiración l/h	1177	1584
Anlaufstromm/Starting current/Cour.démarrage/Int.arranque A	5,5	4,5
Widerstand/Resistance/Resistencia. Ha/main/prin. Ohm	29,8	16,5
Hi/aux.	31,8	16,9
Temp. Reyley/Thermostat/Termostato	Danfoss	Danfoss
Typ/Type/Tipo	077B6167	077B2272L
Reglerstellung/Position/Conexión	MIN MAX.	MIN MAX
Schaltwerte/Switching values/	° °	-
Valeurs de commutation/Desconex.	..ein/conex. °C	..aus/descon.
{..abtaven' od)	..alarm'	
	-8° -24°	-20° -28°
		-15°
Füllmenge/Fill. quantity/Charge/Carga R600a	g	30
		50
Anschlusswert/Comm. load/Puiss. Connect./Potenc.	W	160
Ventilator/Blower/Ventilateur	Ohm	KF-Ventilator
Widerstand/Resistance		1225