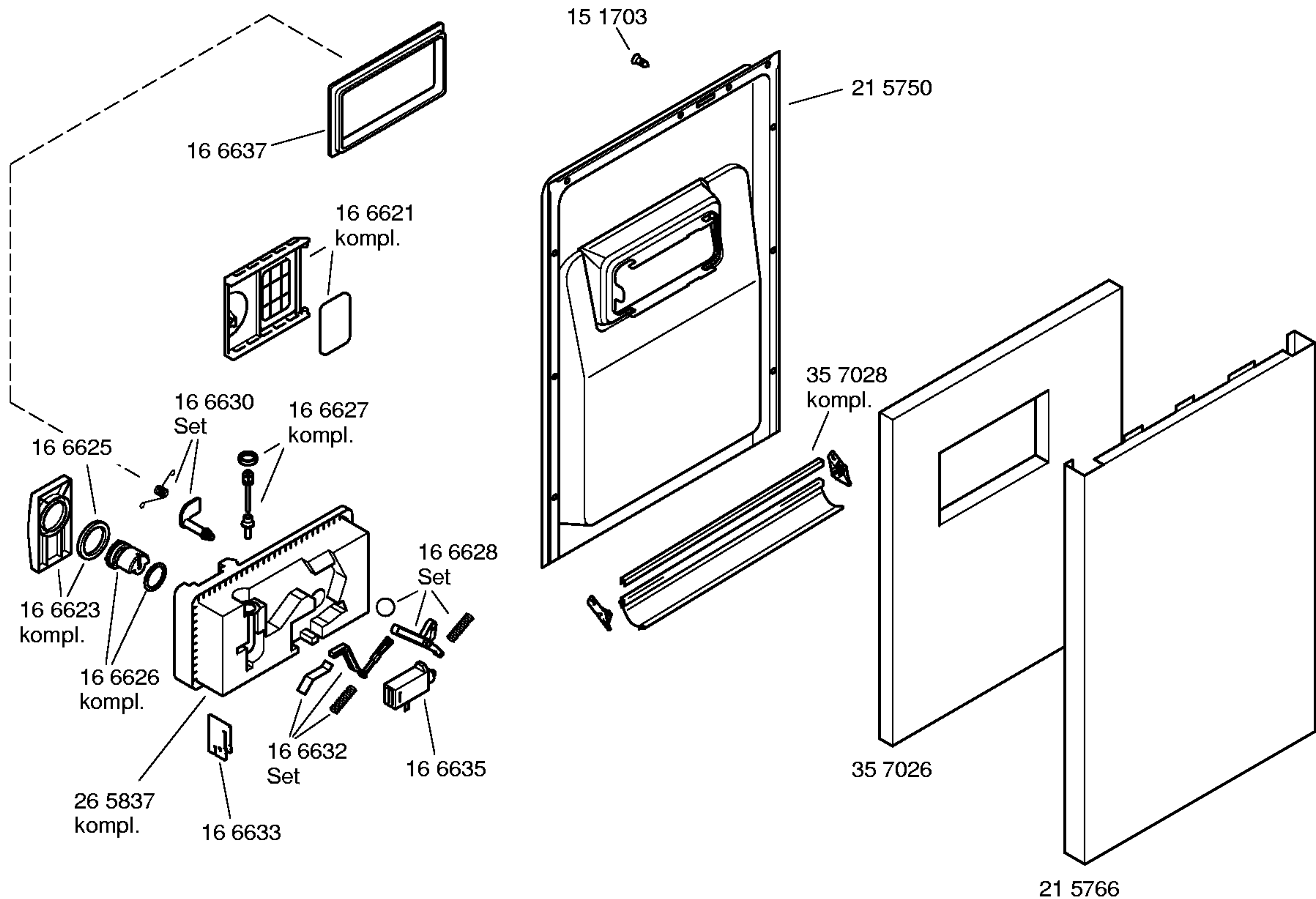


Gebrauchsanweisung
58 3050
(de,en,fr,nl)
V01,V03
58 3051
(it ,el,es,pt)
V01,V03
58 6137
(de)
V02,V04
58 6152
(es)
V02,V04
58 6140
(el)
V02,V04

Kurzanleitung
58 2927
(de,en,fr,nl)
V01,V03
58 2928
(it,el,es,pt)
V01,V03
58 6076
(de)
V02,V04
58 6151
(es)
V02,V04
58 6078
(el)
V02,V04

Montage-/Aufstell-
anweisung
52 4874
V01,V03
58 3138
V02,V04



Zubehör:

Entkalker
46 0038

Verlg. Aqua-Stop
Kunststoffrohr 2,2 m
Ablaufschl. 1,95m
SZ72010

Kupferrohr
Ø 10 mm / 1,5 m
WX459700

Messerkas.-Backbl.-
Düse
SZ72000

Silberbesteckkassette
WF57810

Spülhilfe-Set
SZ72030

Korbeinsatz für
Langstielgläser
SZ70920

