

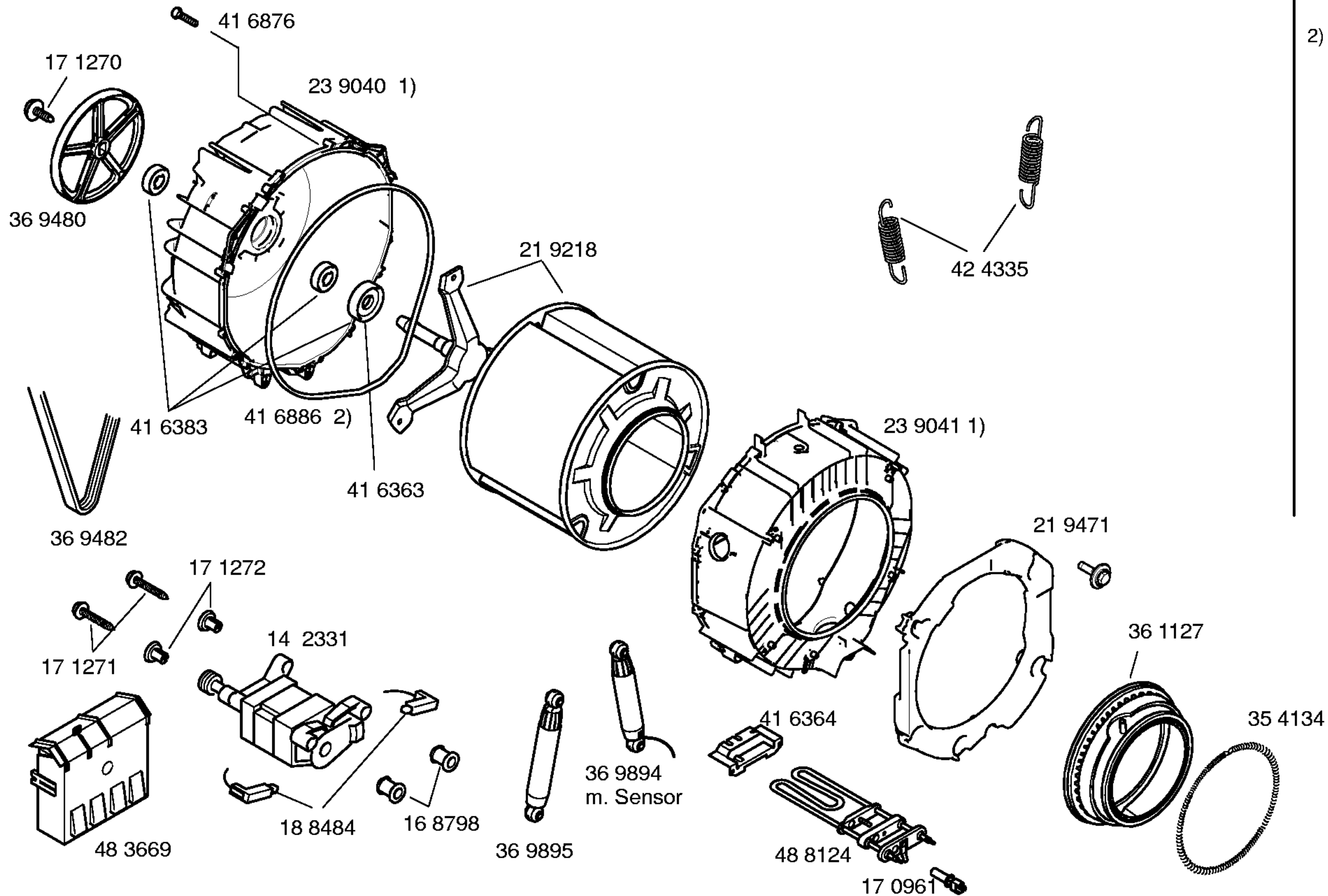
Gebrauchs-/
Aufstelanweisung

58 7969	59 1323
(de)	(el)
59 1327	59 1328
(en)	(es)
59 1329	58 7972
(fr)	(nl)
59 1330	59 1331
(pl)	(pt)
59 1332	59 1333
(ru)	(it)

Programmtabelle

58 7082	59 1324
(de)	(el)
59 1334	59 1335
(en)	(es)
59 1336	58 7976
(fr)	(nl)
59 1337	591338
(pl)	(pt)
59 1339	591340
(ru)	(da)
59 1341	59 1343
(fi)	(it)
59 1342	591344
(no)	(sv)
58 7974	591345
(cz)	(ro)
58 7975	59 1346
(hu)	(tr)

Zubehör:
Bodenbefestigung
WX975600
Aqua-Stop
Verlängerung für
2,5m
WZ10130



- 1) 41 6876 mitbestellen
41 6886 mitbestellen
- 2) 41 6876 mitbestellen

