

SECTION 5 EXPLODED VIEWS

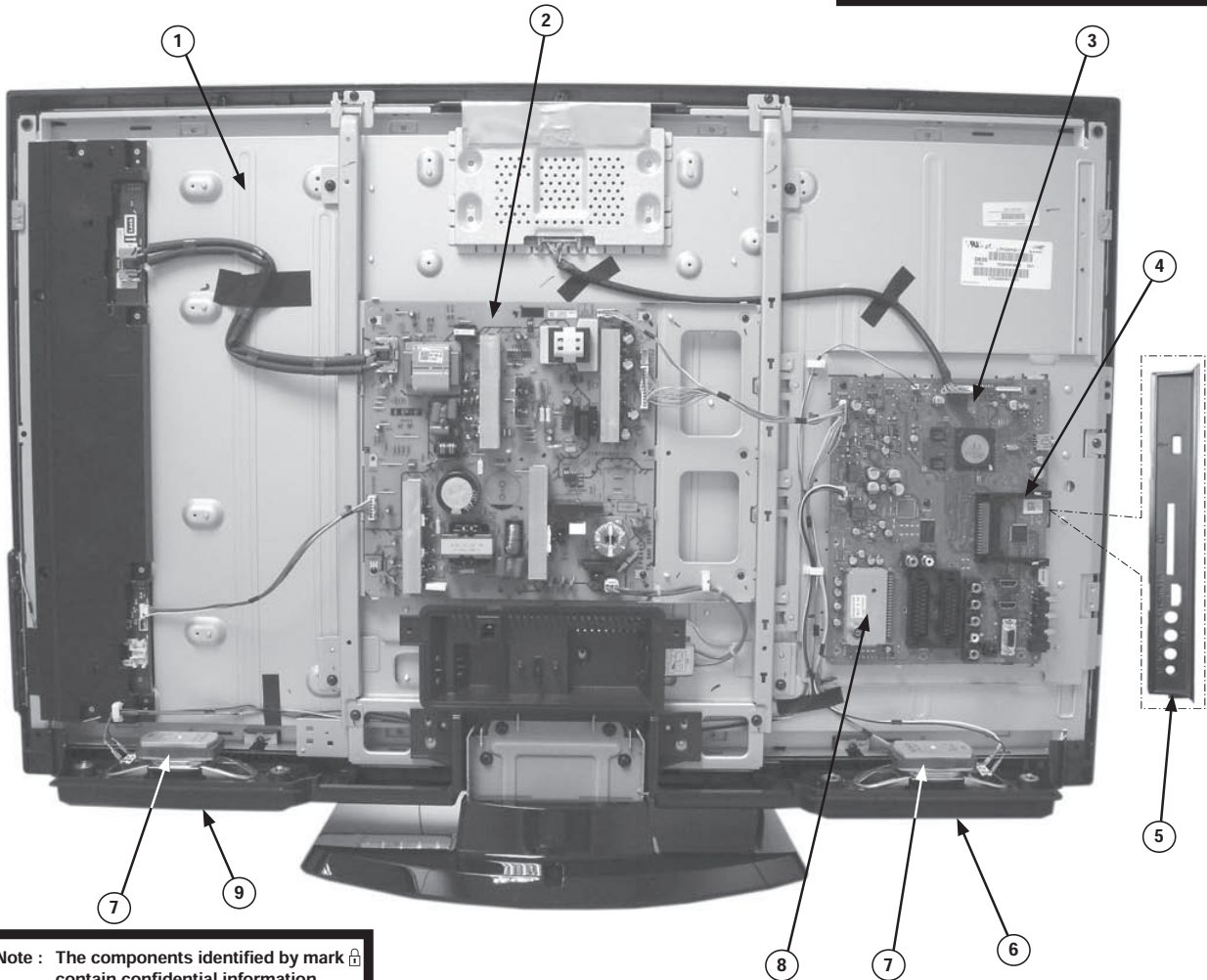
NOTE :

- Non-serviceable items with no part number and no description are not stocked because they are not required for routine service.
- The construction parts of an assembled part are indicated with a collation number in the remarks column.
- Items marked "*" are not stocked since they are seldom required for routine service. Some delay should be anticipated when ordering these items.

Note : Les composants identifiés par une trame et par une marque Δ sont d'une importance critique pour la sécurité. Ne les remplacer que par des pièces du numéro spécifié.

Note : The components identified by shading and marked Δ are critical for safety. Replace only with the part numbers specified in the parts list.

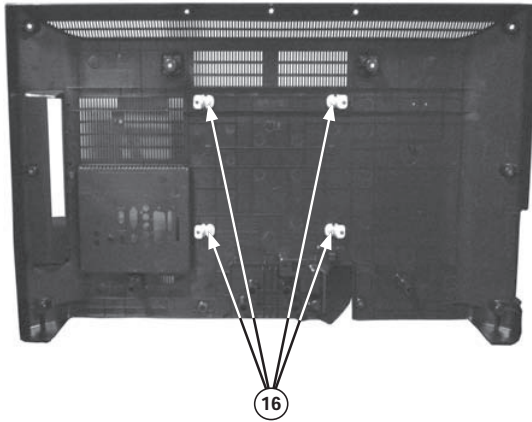
5-1. CHASSIS



Note : The components identified by mark contain confidential information. Strictly follow the instructions when ever the components are repaired and/or replaced.

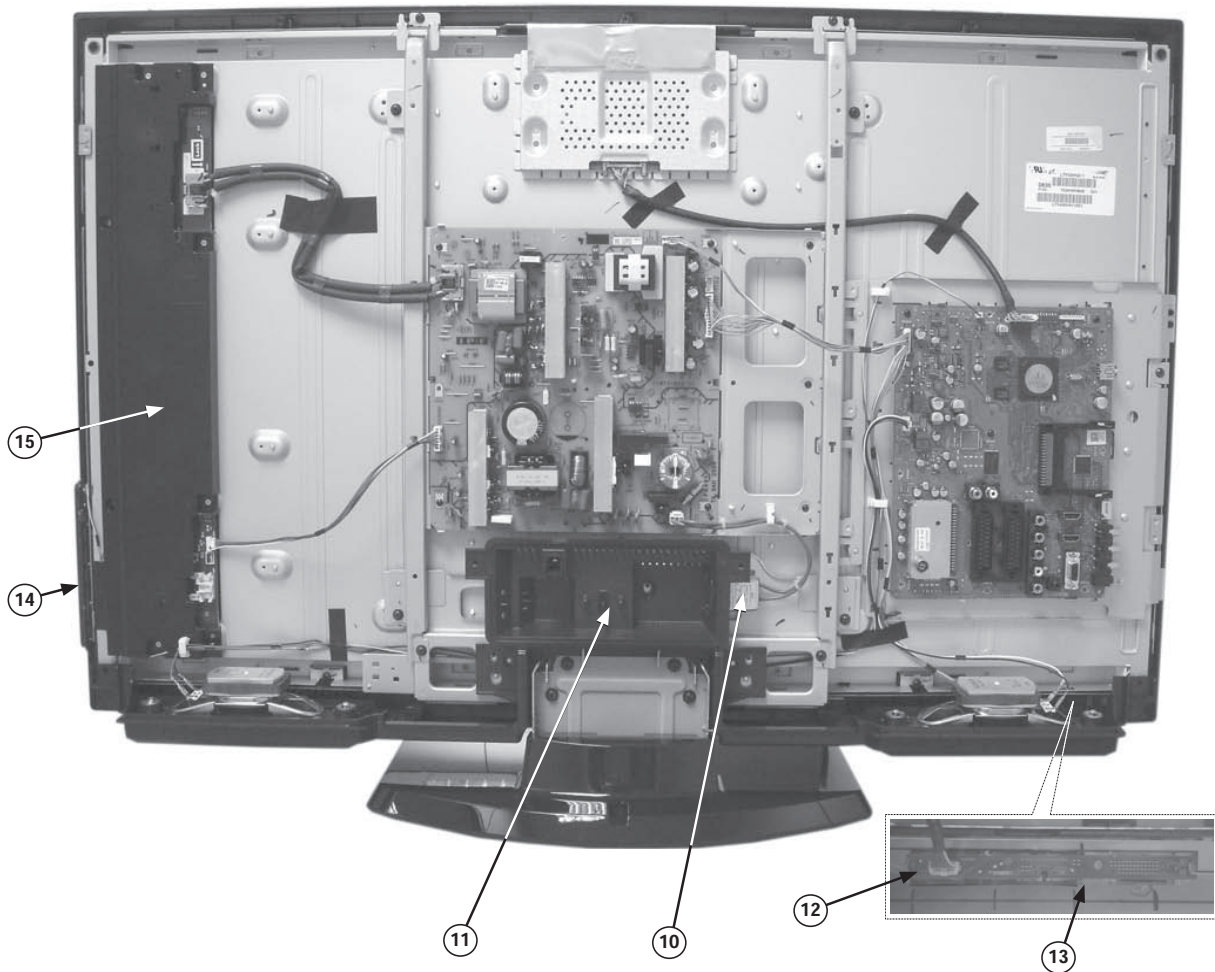
REF.NO.	PART.NO	DESCRIPTION	REMARK	REF.NO.	PART.NO	DESCRIPTION	REMARK
1	Δ 1-802-931-21	LCD PANEL (32 INCH FHD TFT)	32 inches	5	4-136-501-21	BRACKET, SIDE JACK	
	Δ 1-802-884-11	LCD PANEL (37 INCH FHD TFT)	37 inches	6	X-2349-490-3	BAFFLE, SP (32/37R) ASSY	32/37 inches
	Δ 1-802-800-11	LCD PANEL (40 INCH FHD TFT)	40 inches		X-2349-495-3	BAFFLE, SP (40R) ASSY	40 inches
2	1-474-153-13	POWER UNIT (G2)	32 inches	7	1-826-873-11	LOUDSPEAKER (3.4X17.5CM)	32/37 inches
	1-474-162-13	POWER UNIT (G4)	37 inches		1-858-196-11	LOUDSPEAKER (4.5X20CM)	40 inches
	A-1708-948-A	IP1F BOARD, COMPLETE	40 inches	8	1-693-773-21	TUNER UNIT (TUWIF VP-61HRV)	
Ver 2.0 3	A-1740-833-A	B BOARD, COMPLETE		9	X-2349-489-3	BAFFLE, SP (32/37L) ASSY	32/37 inches
4	4-136-306-01	DUMMY CARD PCMCIA			X-2349-494-3	BAFFLE, SP (40L) ASSY	40 inches

5-1. CHASSIS Cont.



Note : Les composants identifiés par une trame et par une marque Δ sont d'une importance critique pour la sécurité. Ne les remplacer que par des pièces du numéro spécifié.

Note : The components identified by shading and marked Δ are critical for safety. Replace only with the part numbers specified in the parts list.

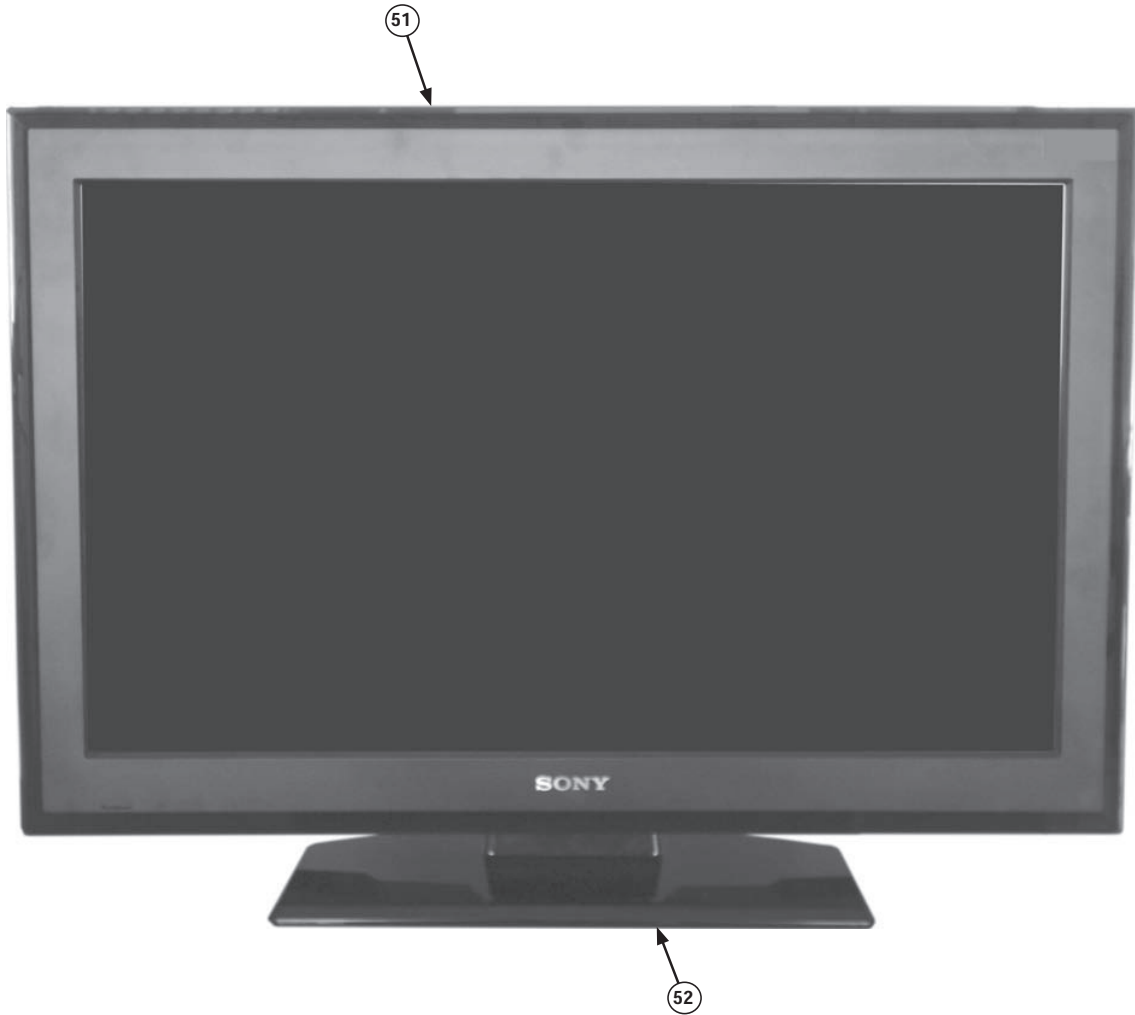


REF.NO.	PART.NO	DESCRIPTION	REMARK	REF.NO.	PART.NO	DESCRIPTION	REMARK
10	Δ 1-822-617-11	AC INLET FILTER	40 inches	14	1-487-328-11	SWITCH UNIT	
11	4-136-754-01	COVER, UNDER	32 inches	15	1-857-519-11	ETC-INVERTER MT BOARD	32 inches
	4-123-683-13	COVER, UNDER	37 inches		1-857-395-11	ETC-INVERTER MT BOARD	37 inches
	4-123-683-04	COVER, UNDER	40 inches		1-857-249-11	ETC-INVERTER MT BOARD	40 inches
12	A-1643-232-A	H1 BOARD, COMPLETE		16	4-122-585-01	FRAME, VESA (M6)	
13	4-139-595-02	GUIDE, LIGHT					

5-2. BEZEL ASSY & STAND ASSY

Note : Les composants indentifiés par une trame et par une marque Δ sont d'une importance critique pour la sécurité. Ne les remplacer que par des pièces du numéro spécifié.

Note : The components identified by shading and marked Δ are critical for safety. Replace only with the part numbers specified in the parts list.

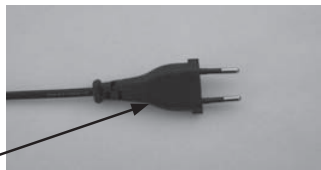
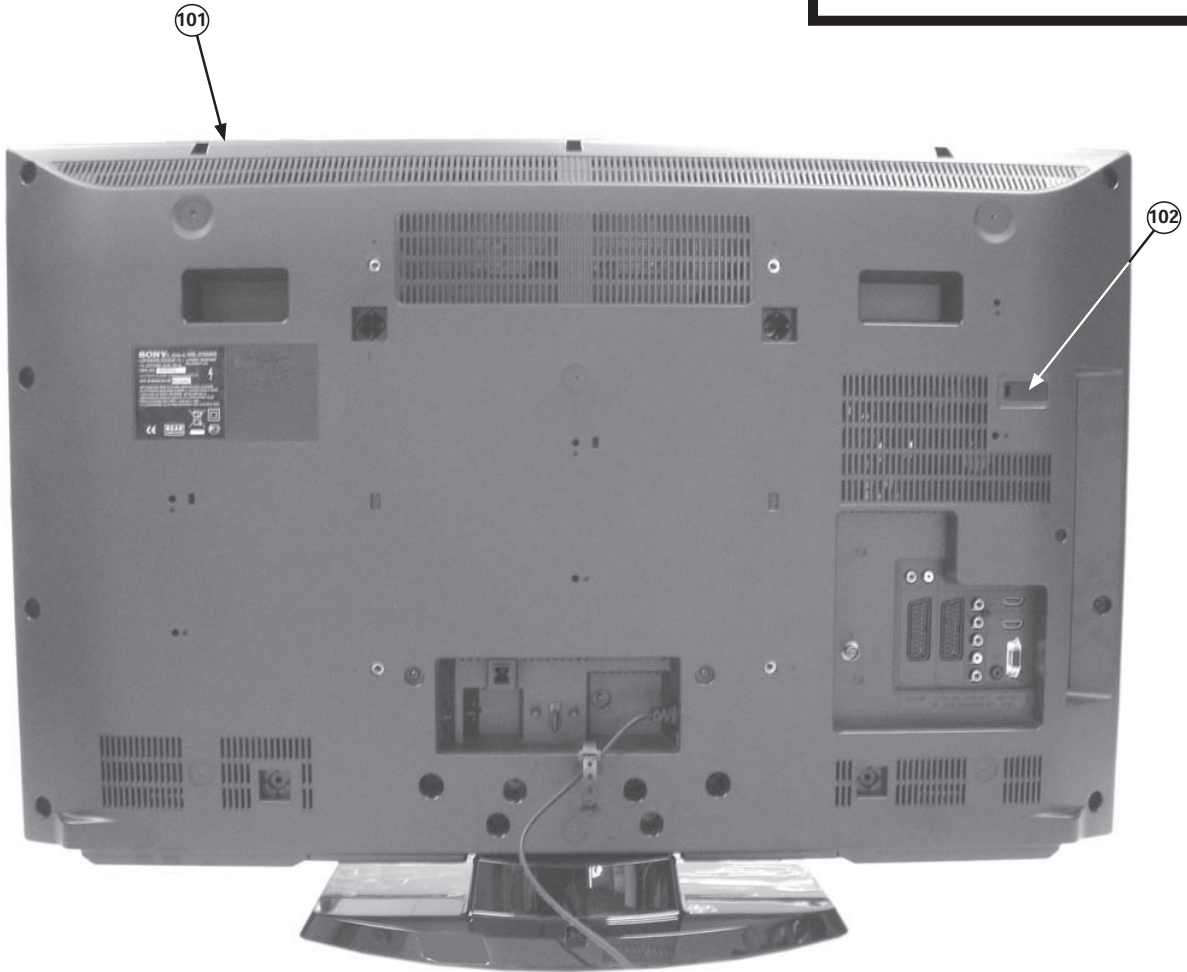


REF.NO.	PART.NO	DESCRIPTION	REMARK	REF.NO.	PART.NO	DESCRIPTION	REMARK
51	X-2348-452-2	BEZEL (32P) ASSY	32 inches	52	X-2345-301-2	STAND ASSY (M1G)	32 inches
	X-2348-155-2	BEZEL (37P) ASSY	37 inches		X-2345-302-3	STAND ASSY (ML1G)	37/40 inches
	X-2348-156-1	BEZEL (40P) ASSY	40 inches				

5-3. REAR COVER & POWER SUPPLY CORDS

Note : Les composants indentifiés par une trame et par une marque Δ sont d'une importance critique pour la securite. Ne les remplacer que par des pieces du numero specifie.

Note : The components identified by shading and marked Δ are critical for safety. Replace only with the part numbers specified in the parts list.



REF.NO.	PART.NO	DESCRIPTION	REMARK
101	X-2349-984-1	REAR COVER ASSY (32P)	32 inches
	X-2349-893-1	REAR COVER ASSY (37P)	37 inches
	X-2349-894-1	REAR COVER ASSY (40P)	40 inches
102	4-122-617-01	COVER, ECS(S)	

REF.NO.	PART.NO	DESCRIPTION	REMARK
103	Δ 1-832-132-31	POWER-SUPPLY CORD (AEP)	32/37 inches
	Δ 1-835-200-11	POWER-SUPPLY CORD (AEP)	40 inches
104	Δ 1-832-170-41	POWER-SUPPLY CORD (UK)	32/37 inches
	Δ 1-835-165-11	POWER-SUPPLY CORD (UK)	40 inches