

SECTION 5 EXPLODED VIEWS

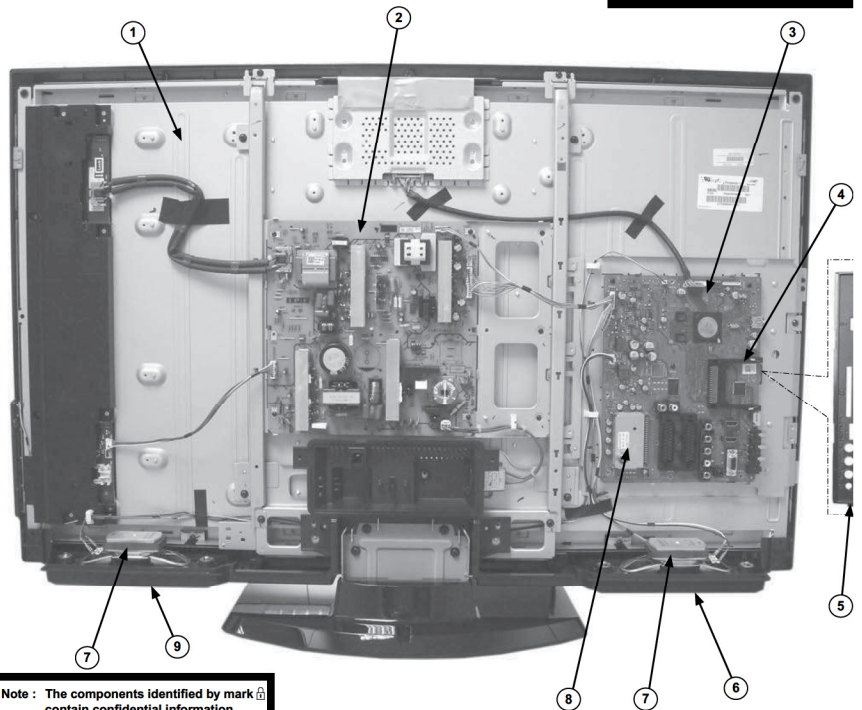
NOTE :

- Non-serviceable items with no part number and no description are not stocked because they are not required for routine service.
- The construction parts of an assembled part are indicated with a collation number in the remarks column.
- Items marked "*" are not stocked since they are seldom required for routine service. Some delay should be anticipated when ordering these items.

Note : Les composants identifiés par un triangle et par une marque Δ sont d'une importance critique pour la sécurité. Ne les remplacer que par des pièces du numéro spécifié.

Note : The components identified by mark Δ and marked Δ are critical for safe. Replace only with the part number specified in the parts list.

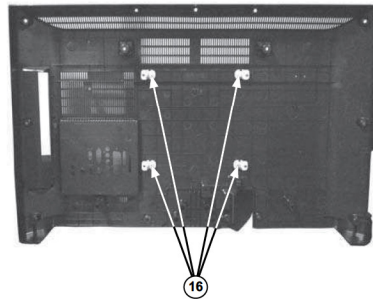
5-1. CHASSIS



Note : The components identified by mark Δ contain confidential information. Strictly follow the instructions when ever the components are repaired and/or replaced.

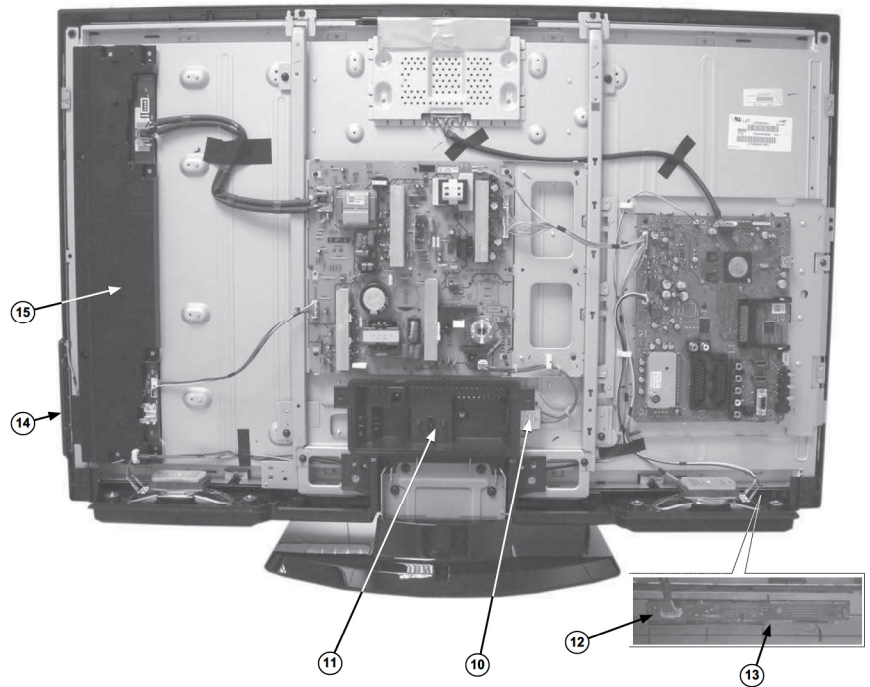
REF.NO.	PART.NO	DESCRIPTION	REMARK	REF.NO.	PART.NO	DESCRIPTION	REMARK
1	Δ 1-802-884-11	LCD PANEL (37 INCH FHD TFT)	37 inches	6	X-2349-490-2	BAFFLE, SP (32/37R) ASSY	37 inches
	Δ 1-802-800-11	LCD PANEL (40 INCH FHD TFT)	40 inches	7	X-2349-495-2	BAFFLE, SP (40R) ASSY	40 inches
2	1-474-162-12	POWER UNIT (G4)	37 inches		1-826-873-11	LOUDSPEAKER (3.4X17.5CM)	37 inches
	A-1708-948-A	IPIF BOARD, COMPLETE	40 inches		1-858-196-11	LOUDSPEAKER (4.5X20CM)	40 inches
3	Δ A-1709-482-A	B BOARD, COMPLETE		8	1-693-773-11	TUNER UNIT (TUVIF VP-61HRV)	
4	*4-136-306-01	DUMMY CARD PCMCIA		9	X-2349-489-2	BAFFLE, SP (32/37L) ASSY	37 inches
5	4-132-225-22	BRACKET, SIDE JACK			X-2349-494-2	BAFFLE, SP (40L) ASSY	40 inches

5-1. CHASSIS Cont.



Note : Les composants identifiés par un triangle et par une marque Δ sont d'une importance critique pour la sécurité. Ne les remplacer que par des pièces du numéro spécifié.

Note : The components identified by a triangle and marked Δ are critical for safe. Replace only with the part number specified in the parts list.

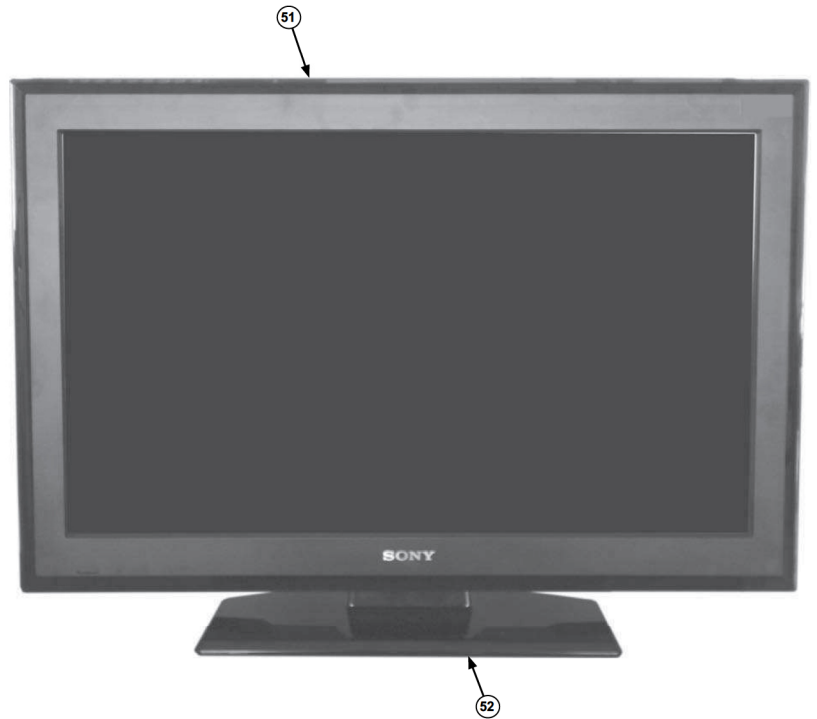


REF.NO.	PART.NO	DESCRIPTION	REMARK	REF.NO.	PART.NO	DESCRIPTION	REMARK
10	Δ 1-822-617-11	AC INLET FILTER	40 inches	14	1-487-328-11	SWITCH UNIT	
11	4-123-683-02	COVER, UNDER (37/40)		15	1-857-395-11	ETC-INVERTER MT BOARD	37 inches
12	A-1643-232-A	H1 BOARD, COMPLETE			1-857-249-11	ETC-INVERTER MT BOARD	40 inches
13	4-139-595-01	GUIDE, LIGHT		16	4-122-585-01	FRAME, VESA (M6)	

5-2. BEZEL ASSY & STAND ASSY

Note : Les composants identifiés par un triangle et par une marque Δ sont d'une importance critique pour la sécurité. Ne les remplacer que par des pièces du numéro spécifié.

Note : The components identified by a triangle and marked Δ are critical for safety. Replace only with the part number specified in the parts list.

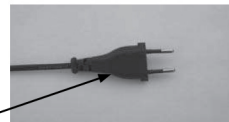
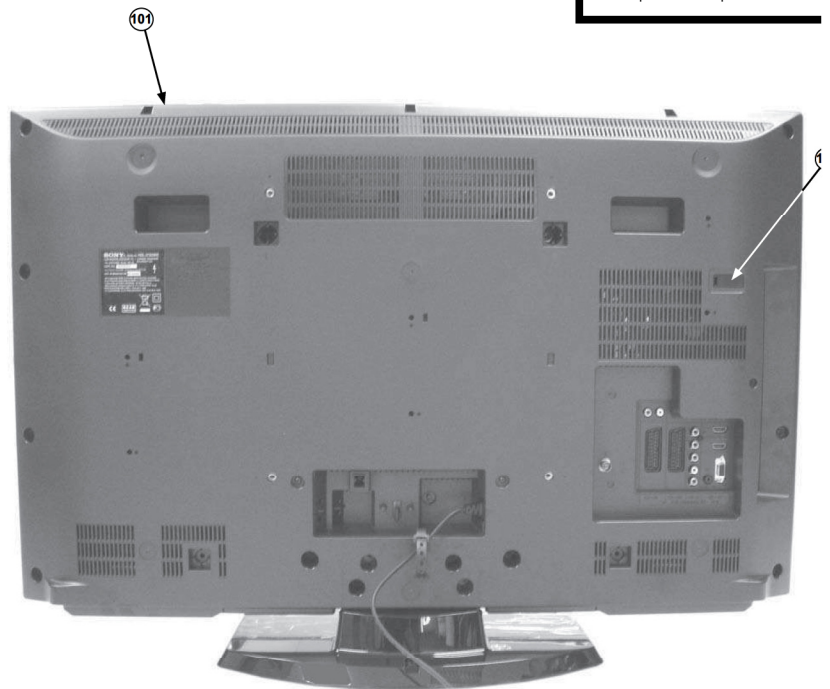


REF.NO.	PART.NO	DESCRIPTION	REMARK	REF.NO.	PART.NO	DESCRIPTION	REMARK
51	X-2348-155-1	BEZEL (37P) ASSY	37 inches	52	X-2345-302-2	STAND ASSY (ML1G)	
	X-2348-156-1	BEZEL (40P) ASSY	40 inches				

5-3. REAR COVER & POWER SUPPLY CORDS

Note : Les composants identifiés par un triangle et par une marque Δ sont d'une importance critique pour la sécurité. Ne les remplacer que par des pièces du numéro spécifié.

Note : The components identified by shape and marked Δ are critical for safety. Replace only with the part number specified in the parts list.



REF.NO.	PART.NO	DESCRIPTION	REMARK	REF.NO.	PART.NO	DESCRIPTION	REMARK
101	X-2348-730-1	REAR COVER ASSY (37P N-AVC)	37 inches	103	Δ 1-832-132-31	POWER-SUPPLY CORD (AEP)	37 inches
	X-2348-732-1	REAR COVER ASSY (40P N-AVC)	40 inches		Δ 1-835-200-11	POWER-SUPPLY CORD (AEP)	40 inches
102	4-122-617-01	COVER, ECS (S)					