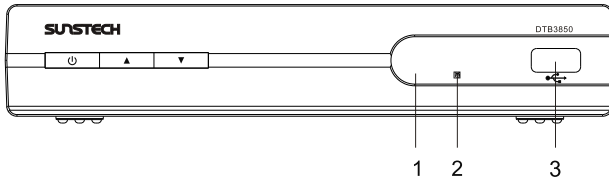


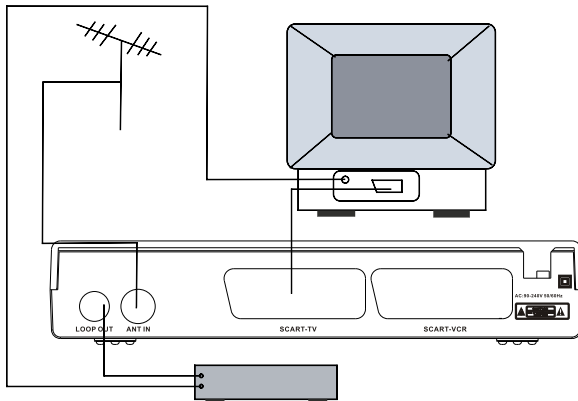
Instalación de STB

Panel frontal



1. INDICADOR LED
2. SENSOR CONTROL REMOTO
3. CONECTOR USB

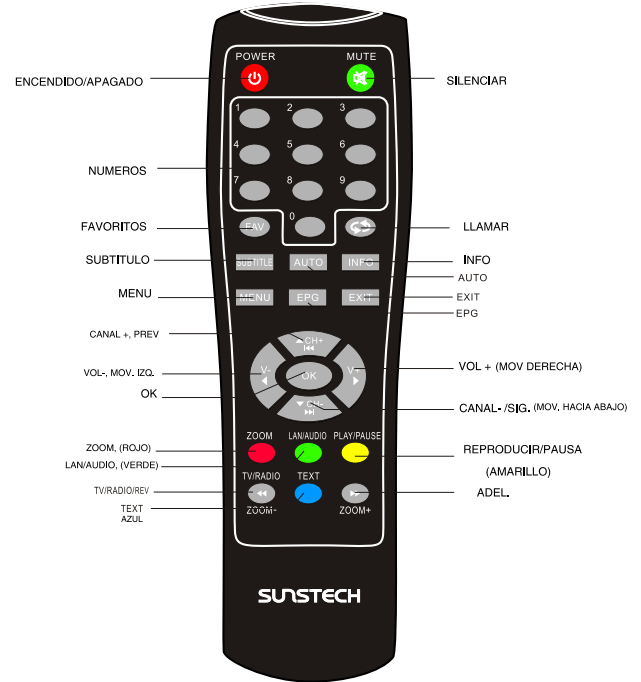
Conexión a un televisor



1

Introducción de STB

Mando a distancia



Zoom, Tecla Roja. (usando las teclas <<<>>> juntas)

2

Instalación

Hay dos tipos de instalación:

1. Búsqueda Manual
2. Búsqueda Automática

Búsqueda manual

Si conoce las frecuencias de búsqueda de los programas o si quiere buscar un programa en una frecuencia establecida, puede seleccionar búsqueda manual, la cual le ahorrará mucho tiempo.

Puede utilizar la búsqueda manual pulsando CH+/CH- en el menú de instalación, después pulse "OK" para entrar en el menú de búsqueda manual.

Búsqueda automática

Puede buscar los programas de cualquier canal.

1. Puede utilizar la búsqueda automática pulsando CH+/CH- en el menú de instalación, después pulse "OK" para entrar en la página de búsqueda automática.

Gestor de canales

El sistema ofrece una eficiente función de gestión de canales como un organizador de canales, ordenación de canales, agrupar canales y apagar todos los canales.

Organizador de canales

1. Puede entrar en este menú por medio del MENÚ -> TV Digital -> Gestor de canales -> organizador de canales
2. Saldrá una ventana con un dialogo con el texto "canal no disponible" cuando no haya canales en la base de datos y no entre en la pagina del menú.
3. El organizador de canales incluye: canal favorito, apagar canal, mover canal, bloquear canal, pulse el botón "CH+/CH-" para escoger la línea donde ésta el canal favorito, después pulse el botón 4 de color en el mando a distancia, pulse el botón rojo para activar/cancelar un canal favorito y el botón verde para apagar un canal, el botón 3D amarillo es para mover canales y el azul para bloquear los canales.
4. Para renombrar un canal, pulse "CH+/CH-" para escoger el canal para ser nombrado, pulse "VOL+/VOL-" para entrar en la página de renombre del canal
Pulse el botón "EXIT" para salir de organizador de canales.

Orden de canales

Los canales pueden ser listados acorde a cierta secuencia que el usuario puede fácilmente encontrar.

Puede entrar en la pagina que se muestra MENÚ -> TV Digital -> Orden de canales -> Ordenando canales,

Agrupar canales

Agrupe canales dependiendo si son de películas, deportivos, musicales, etc.

1. Puede entrar en esta página por medio del MENÚ -> TV Digital -> gestor de canales -> Agrupar canales".
2. Le saldrá un mensaje de "Canal no disponible" cuando no haya programas en la base de datos y no entre en la página del menú,
3. Pulse el botón "CH+/CH-" para escoger la línea donde ésta el canal que quiere agrupar, después pulse 1-8 en el mando a distancia para atribuir el canal a un grupo u otro,

3

4. después de editar el canal, pulse "EXIT" y saldrá del menú.

Editar canales

Puede realizar operaciones de añadido, apagado y nombrado del canal.

Puede entrar en esta página por medio del MENÚ -> TV Digital -> Gestor de canales -> Editar canal.

Configuración

Puede configurar el sistema según su propias manías y exigencias, puede entrar en el menú de configuración por medio de MENU -> TV Digital -> Configuración.

OSD

Por medio del menú OSD, puedes configurar el interface de pantalla acorde a sus propias demandas, puede entrar en el menú por medio de MENU -> TV Digital -> Configuración -> OSD.

Las opciones están listadas a la izquierda del menú OSD, cuando mueve el cursor por las opciones los valores correspondientes a la opción se muestran a la derecha, pulse el botón "CH+/CH-" para subir y bajar y elegir las opciones en el menú.

Pulse el botón "OK" para confirmar la edición en el menú OSD.

Configuración del sistema

Puedes entrar en este menú por medio de MENU ->TV Digital -> Configuración -> Configuración del sistema

En este menú,

(1). Pulsa "CH+/CH-" para moverte arriba y abajo del menú,

(2). Cuando el cursor esta en una opción pulsa "VOL+/VOL-" para elegir los valores de la opción, pulsa "OK" para confirmar,

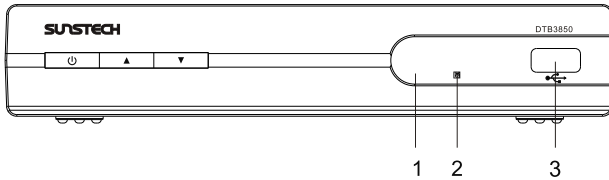
Opción	Propósito	Valor
Configuración EQ	Para seleccionar el tipo de efecto de salida.	Estándar, Clásico, Rock, Jazz, POP Por defecto: Estándar
Surround	Para seleccionar el efecto específico	OFF, Concierto, Iglesia, Pasivo, En vivo Por defecto: Concierto
Area	Para seleccionar el área y elegir la presintonía de canales.	Lista de países. Por defecto: España



4

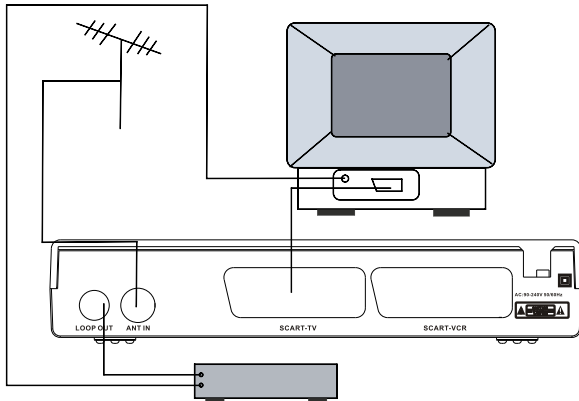
INTRODUCTION

Front panel



1. LED INDICATION
2. REMOTE SENSOR
3. USB

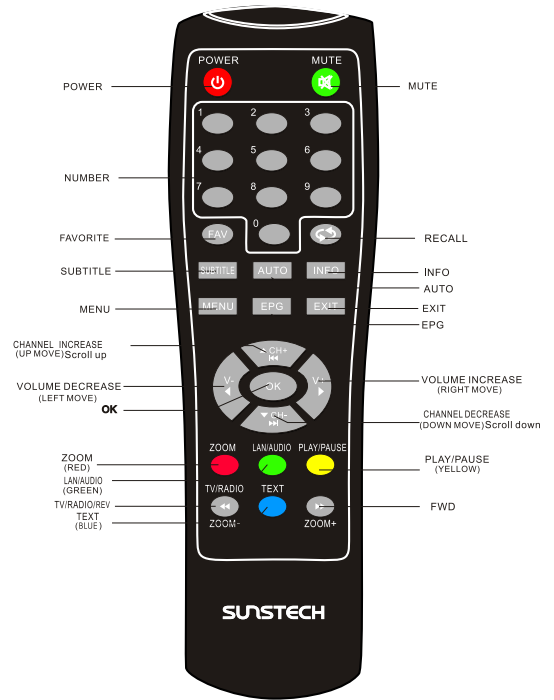
Connecting to the TV with SCART



1

INTRODUCTION

Remote control



- ZOOM Using with ◀▶ keys together

2

INSTALLATION

Automatic channel scan

You have two options:

1. Press AUTO in the remote control. The searching process will start automatically.
2. Or, press MENU to enter the main menu.
3. Digital TV is selected. Press OK.
4. Select option Installation and press OK.
5. Select Auto search and press OK.
6. The channels search will start.

Manual search

1. Press MENU to enter the main menu.
2. Digital TV is selected. Press OK.
3. Select option Installation and press OK.
4. Using the keys ▲▼ select option Manual search, and press OK.
5. Enter the channel number you want to search, and press OK. Those programs located at that frequency will be stored.

CHANNELS

Channels selection

You have four ways to select a channel:

1. **One by one**
Press ▲▼ keys to skip channels one by one.
2. **Entering the number**
Enter the program number in the remote control keypad.
3. **Choosing a channel from the list**
 - Press OK to enter the list of channels.
 - Press ▲▼ to scroll through the channels. Press OK when the desired channel is selected.
 - Press EXIT to close the window.

Sorting channels

1. In the channel manager menu option, select option channel sorting and press OK.
2. You have three options to sort channels:
 - First option:** According to the area.
 - Second option:** All, FTA, Scramble
 - Third option:** In alphabetical order (A to Z) or (Z to A). According to the logical channel number (LCN+) or (LCN-).
3. Press ◀▶ to skip to both windows to make the selection. Press EXIT to finish.

Grouping channels

1. In Channel manager, select option Channel grouping and press OK.
 2. You can grouping your channels according to its content. Select the channel and press a number according to the group: 1.None, 2.New, 3.Science, 4.Sports, 5.Movies, 6.Kids, 7.Music, 8.Fashion.
 3. Press EXIT.
- Now, when you are watching tv, press OK. The channels list will pop up. Press ◀▶ to change the content, and ▲▼ to select channel, and OK to watch channel. Finally press EXIT to close the window.

3

Editing channels

This option allows you to modify channels broadcasting parameters. You do not need to apply any modification in normal circumstances. We do not recommend you to make any modification unless you were an advanced user. An incorrect modification may result in a lack of reception.

Deleting all channels

Option deletes all channels. Press OK. All channels will be deleted.

SYSTEM CONFIGURATION

You can set many parameters of your receiver as your preferences.

Configuration main menu

You can set Language, TV system, time and parental lock parameters. To enter the config menu.

1. Press MENU.
2. In Digital TV, press OK.
3. Select option Configuration.
4. Press OK.
5. Press ▲▼ to select the option and press OK to enter it.

OSD

You can set some options about the menu windows.:

1. Enter Configuration, select OSD and press OK.
2. Press ▲▼ to select the parameter, and ◀▶ to select options.
3. Press OK to confirm.

OSD: Select window color.

Time on OSD: A small digital clock will appear permanently in the top right side of the screen. To deactivate this option, set OFF. NOTE: While subtitles are active, the clock is hidden.

OSD timeout: Set how many seconds do you want the windows to be on screen.

OSD trans: Set a level of transparency for the windows. The windows and the background image will mix.

OSD language: Select the menu language.

1st audio language: In case of several soundtrack languages, choose this language by default.

2nd audio language: Set this language as a second option, if the first option is not available.

System setup

Configure sound and image effects.

EQ setup: Different configurations are available. Adapt the sound to the broadcasting content.

Surround: Activate or deactivate this effect.

JPEG EFFECT: View picture

LCN: Sort your channels list according to the logical channel number.

Area: Set the current area.



4