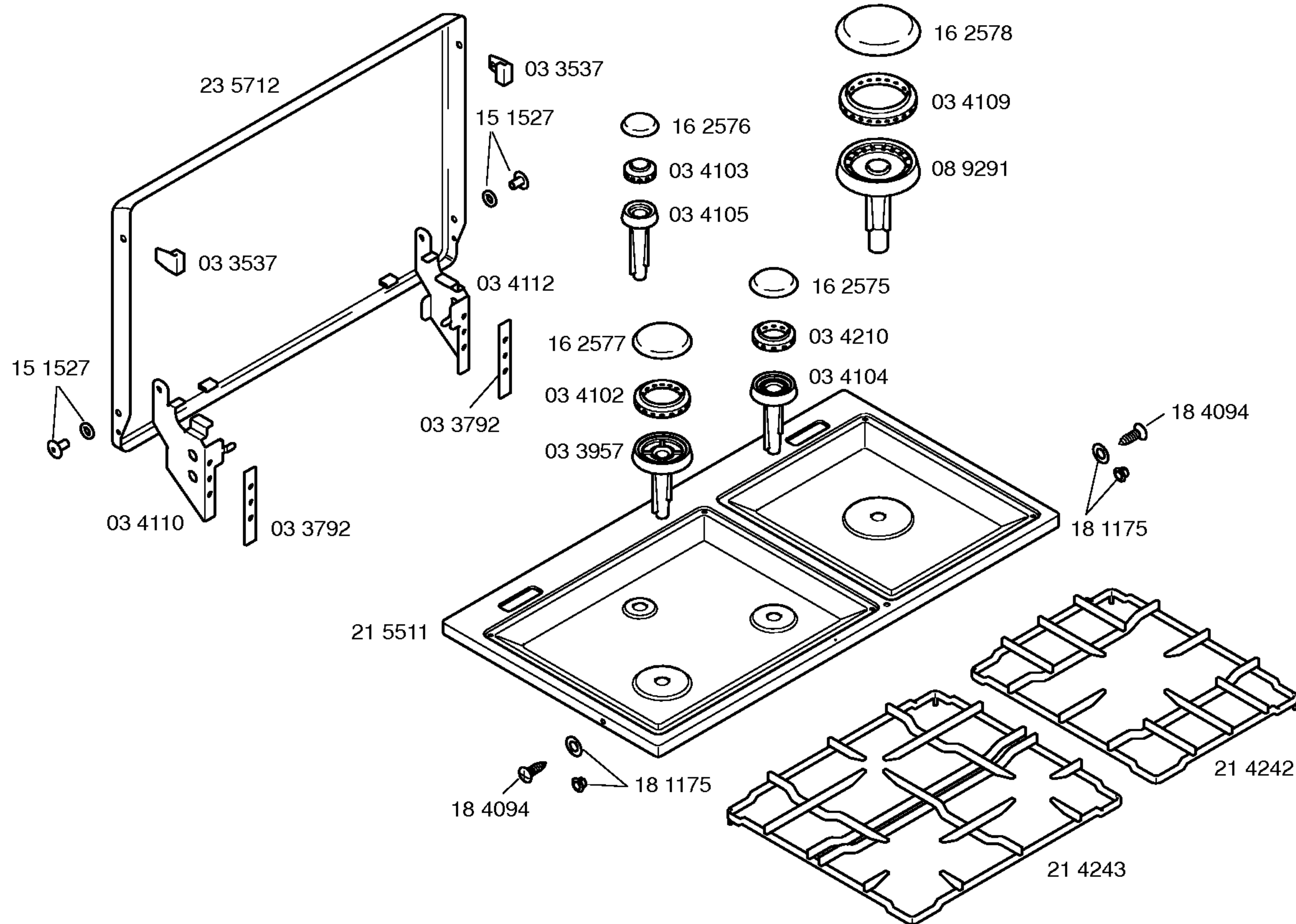
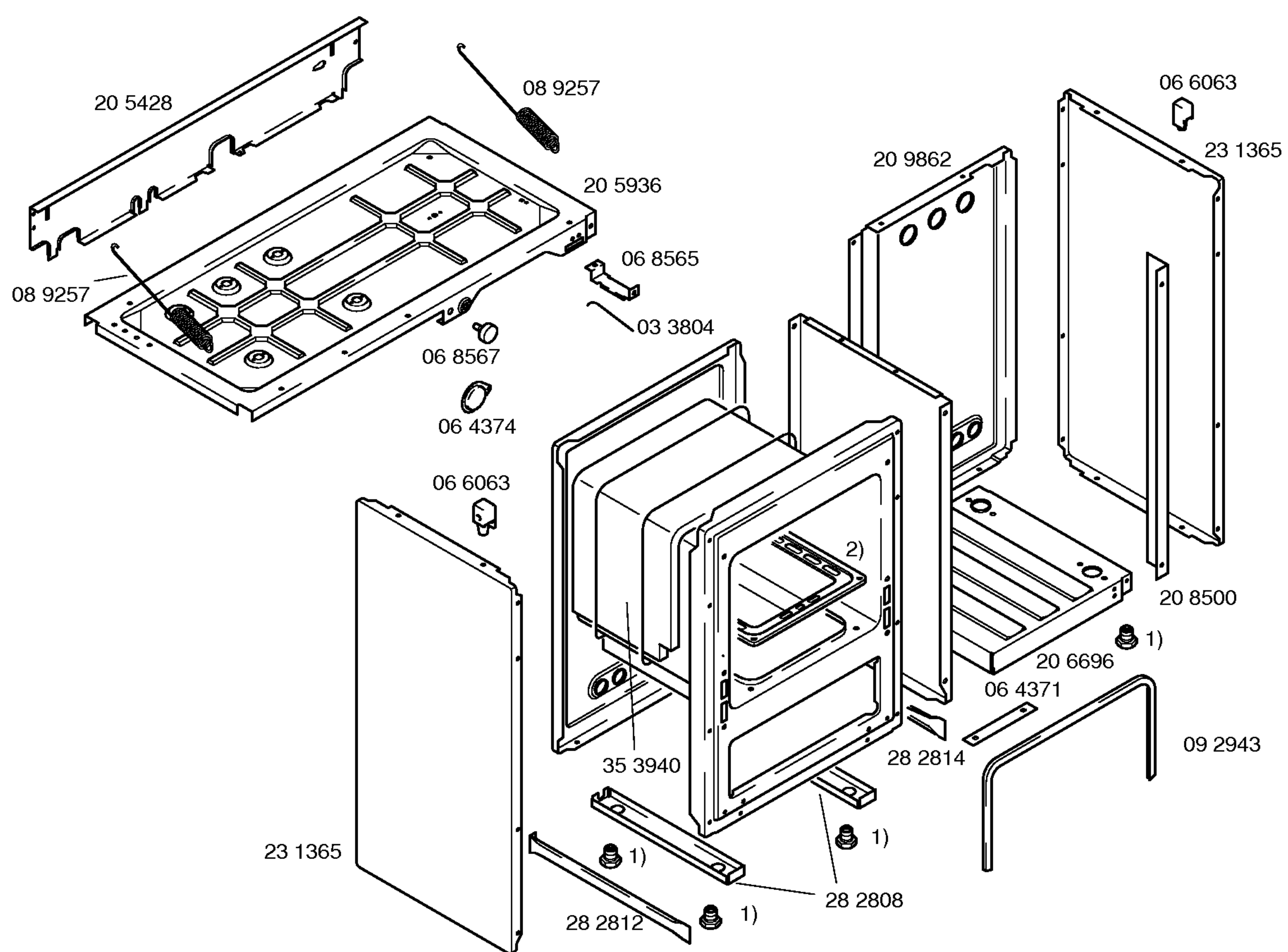


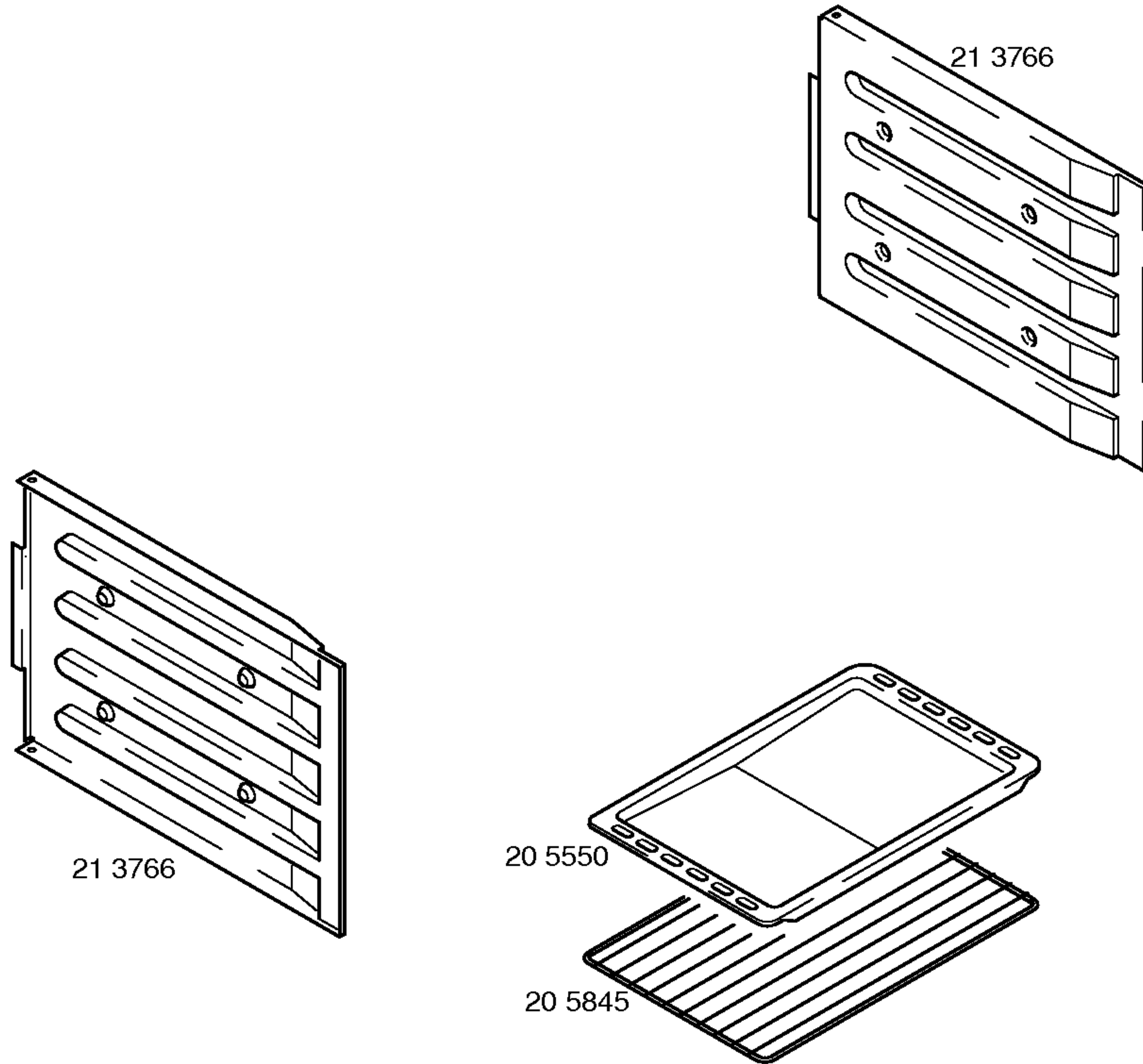
Libro de instrucciones
58 0143
(es,pt)

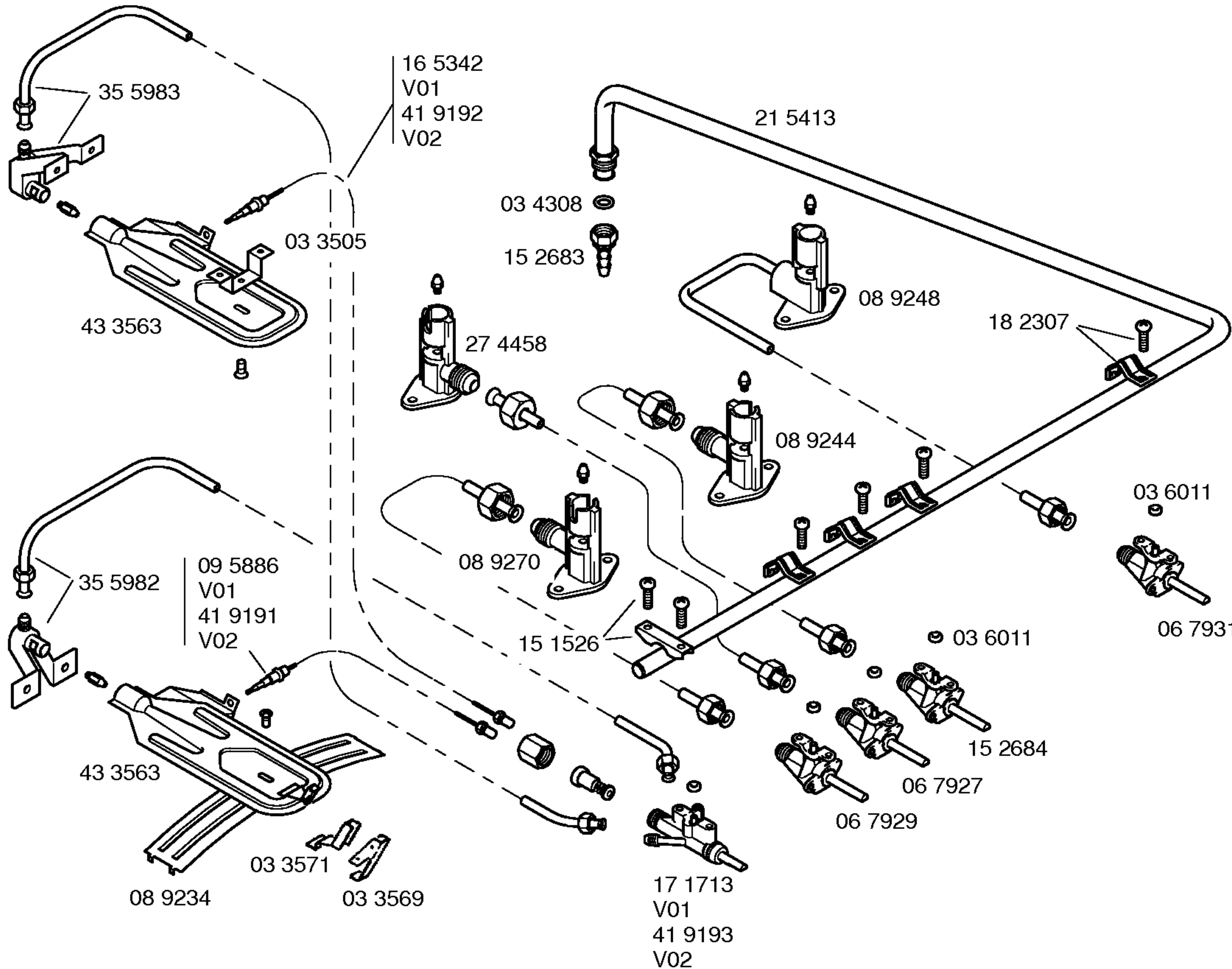
1) 28 3495





- 1) 03 4238
- 2) 27 4895





Cjtos. de transformac.:
Gas Butano
15 3164
Gas Natural
15 3165