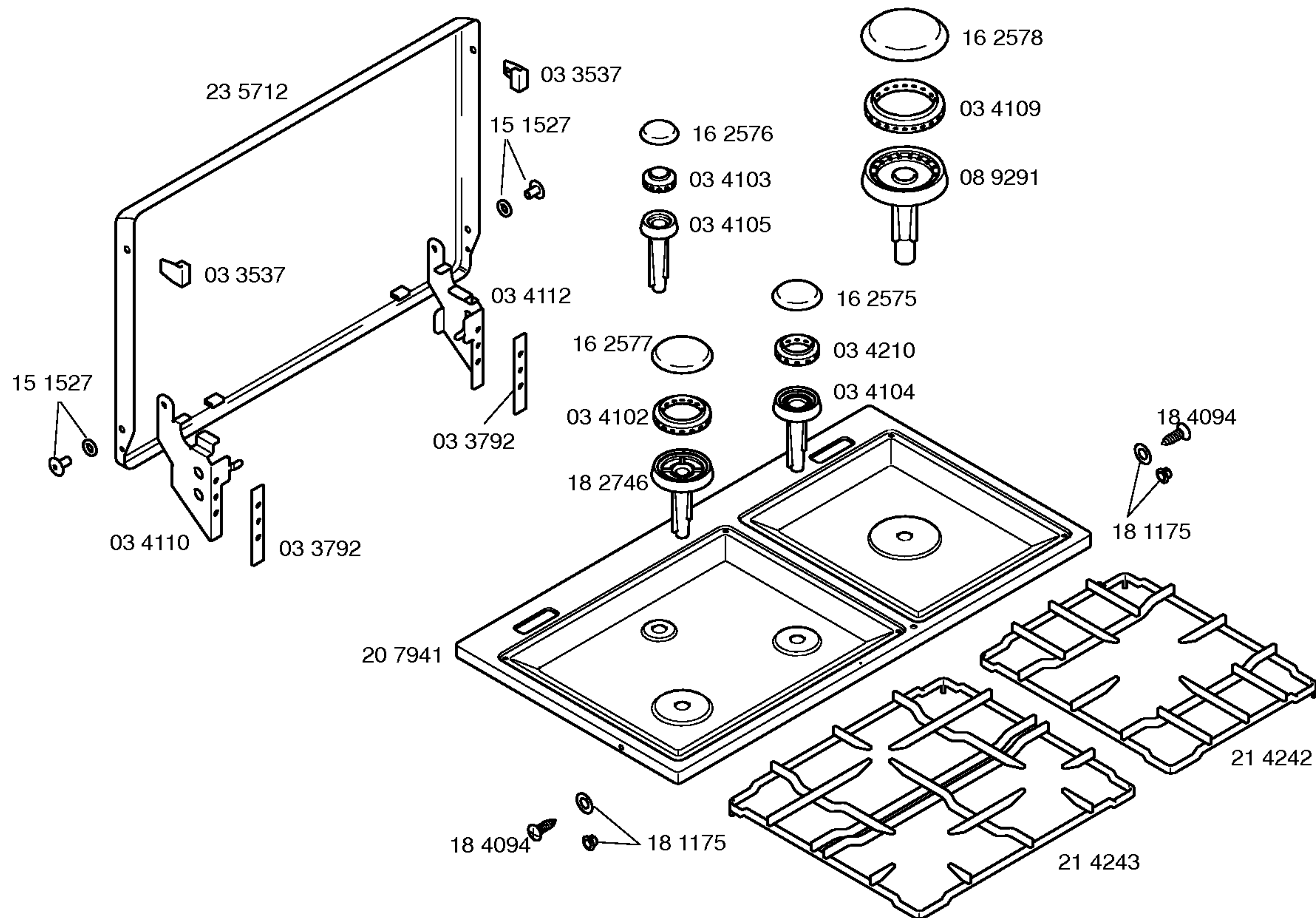
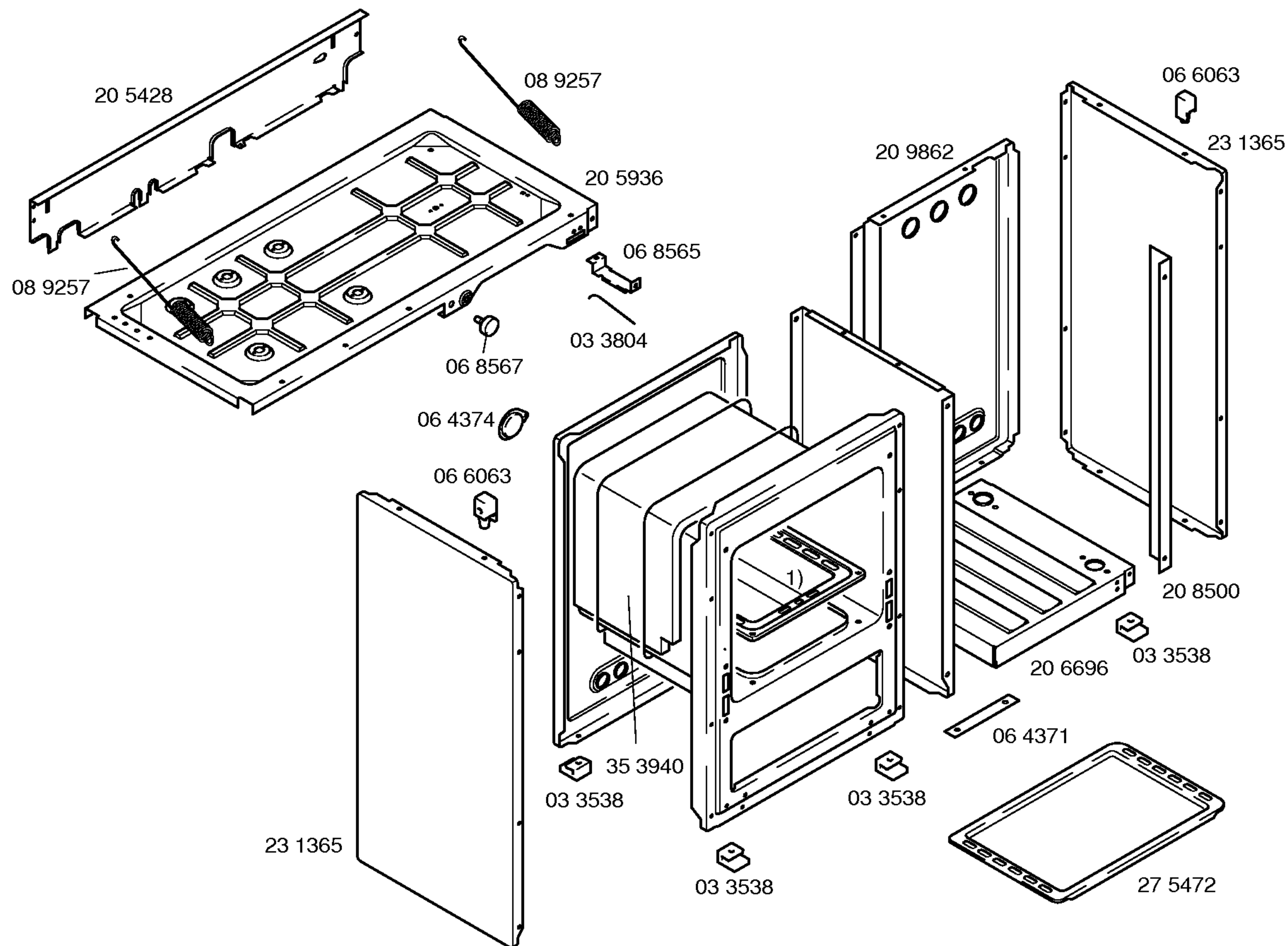


Libro de instrucciones
58 0143
(es,pt)





1) 27 4895

Cjtos. de transformac.:

Gas Butano (30 mbar)
15 3164
Gas Natural (20 mbar)
15 3165

