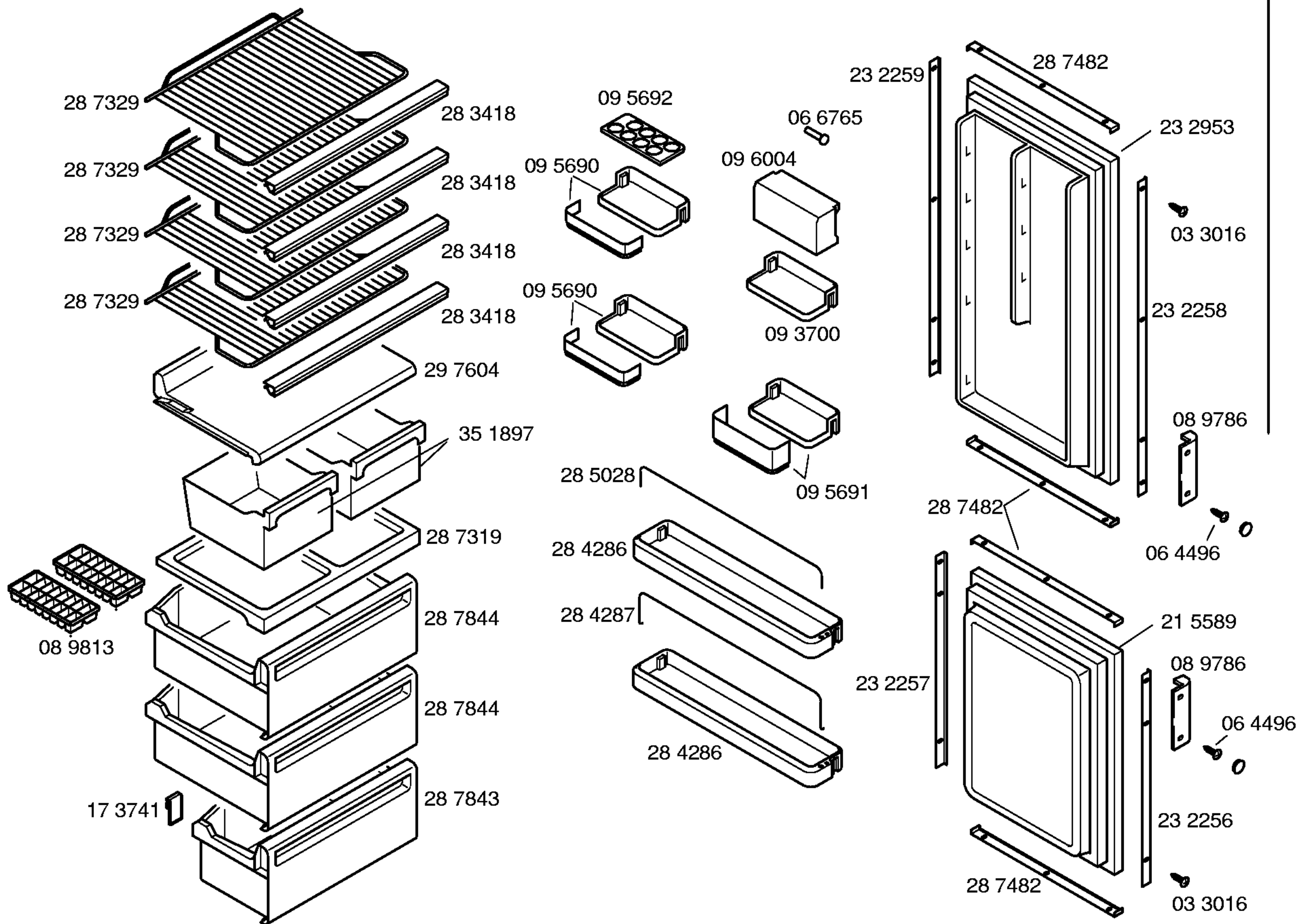
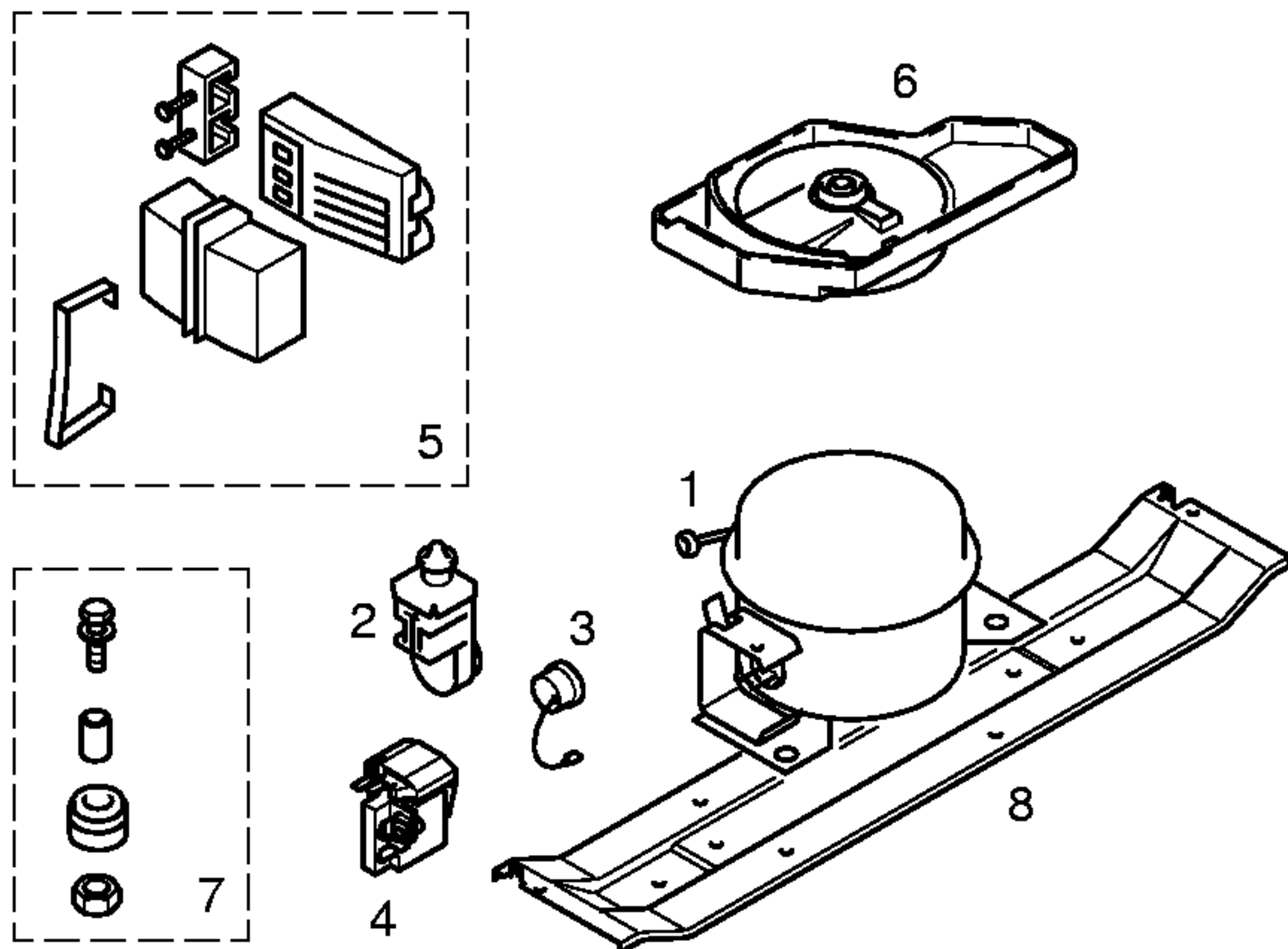


Libro de instrucciones  
52 2191  
(E,P,GB,F,NL,GR)

- 1) 06 7746
- 2) 03 3058
- 3) 05 8382





Pos.	V01	V02,V03	V04	****
	Aspera BMP1084Y	Matsushita SD65E80	Aspera BPK1072Y	Gold Star ND69NAEG
1	14 1723	14 2003	14 2000	14 2001
2	15 4315		15 4315	
3	16 7769		17 3748	
4		16 5229		17 1011
5				
6	26 4123	09 5320	26 4123	
7	05 0166	05 0166	05 0166	05 0166
8	28 8253	28 8253	28 8253	28 8253
9				
10				
11				
12				
13				

TECHNISCHE DATEN/TECHNICAL DATA/DONNEES TECHNIQUES/DATOS TECNICOS				
	V01	V02,V03	V04	****
Verdichter/Compressor/Compresseur/Compresor Typ/Type/Tipo Förderleistung/Delivery/Debit/Aspiración l/h Anlaufstrom/Starting current/Cour.démarrage/Int.arranq. A Widerstand/Resistance/Resistencia. Ha/main/prin. Ohm Hi/aux.	Aspera BMP1084Y	Matsushita SD65E80	Aspera BPK1072Y	Gold Star ND69NAEG
Temp.Reyler/Thermostat/Termostato Typ/Type/Tipo Reglerstellung/Position/Conexión Schaltwerte/Switching values/ ..ein/conex.°C Valeurs de commutation/Desconex. ..aus"/descon. (..abtaven' od) ..alarm'		Ranco K59-L6050 MIN. MAX. +6° -11° -28°		Ranco K54-L2006 MIN. MAX. -14° -22° -20° -28° -10° -18°
Füllmenge/Fill. quantity/Charge/Carga R600a	g	*	*	*
Anschlusswert/Comm. load/Puiss. Connect./Potenc.	W	71	77	79
Heizung/Heater/Chauflage/Resistenc. descong. Widerstand/Resistance/Resistencia Leistung/Power/Puissance/Potencia	Ohm W			
Ventilador/Blower/Ventilateur/Ventilador Widerstand/Resistance/Resistencia	Ohm			
Magnetventil/Magnetic valve/Electrovanne/Electrovalvula Widerstand/Resistance/Resistencia Spannung/Voltage/Tension/Tensión	Ohm V			
Temp.Reyler/Thermostat/Termostato ambiente para ventilador refrigerador				

\* Siehe Typenschild / See identification plate / Voir plaquette de caractéristiques / Ver plaqueta de características